

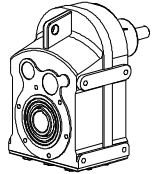
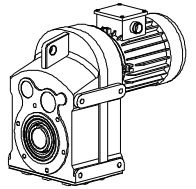
İçindekiler

Table of Contents

Inhaltsübersicht

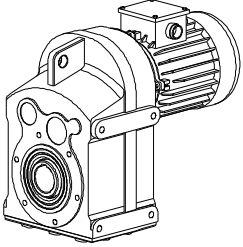
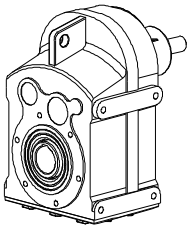
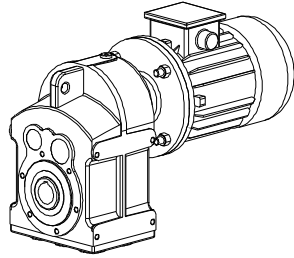
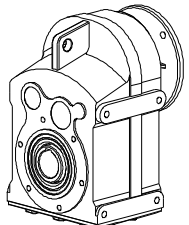
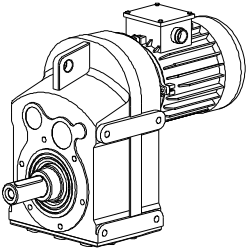
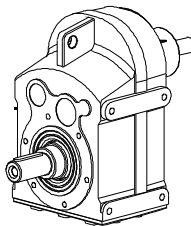
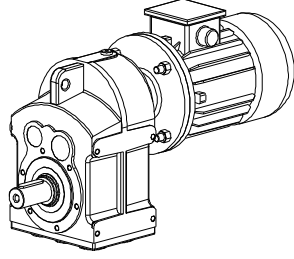
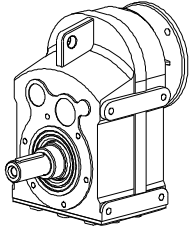
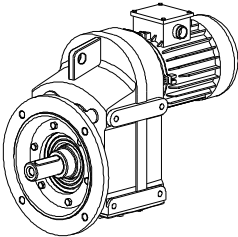
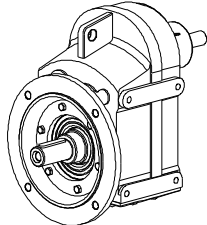
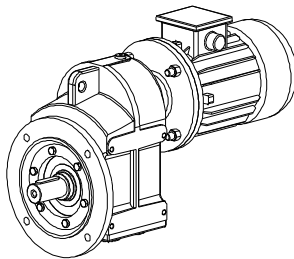
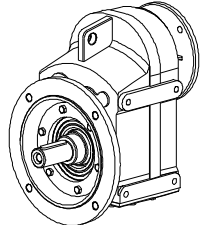
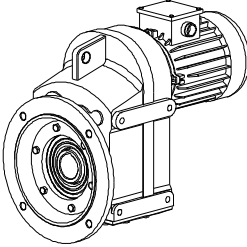
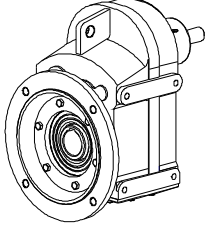
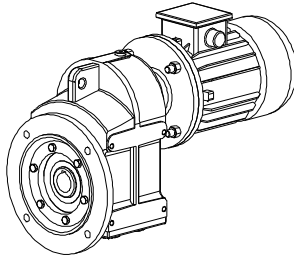
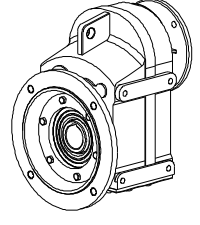
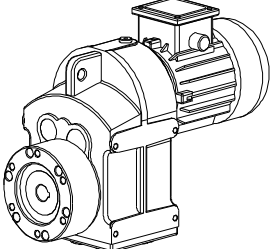
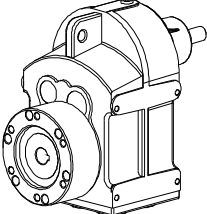
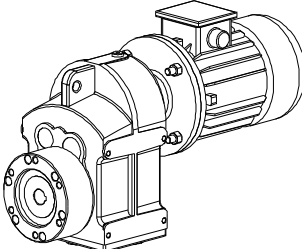
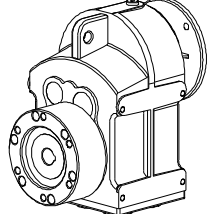


| | | | | Sayfa/Page/Seite |
|---|---|--|---|------------------|
| Genel Bilgiler <i>General Info.</i> Einführung | Tip Tanımlaması -D Serisi | <i>Unit Designations</i> <i>-D Serie</i> | Typenbezeichnung -D Serien | <u>02</u> |
| | Servis Faktörü | <i>Service Factors</i> | Betriebsfaktor | <u>03</u> |
| | Radyal Yükler | <i>Overhung Loads</i> | Querkräfte | <u>04</u> |
| | Radyal Yüklerin Hesabı | <i>Calculation of Overhung Loads</i> | Berechnung der Querkräfte | <u>05</u> |
| | Montaj Şekilleri -D Serisi | <i>Mounting Positions</i> <i>-D Serie</i> | Bauformen -D Serien | <u>08</u> |
| | Yağ Miktarları -D Serisi | <i>Oil Quantities</i> <i>-D Serie</i> | Ölmengen Tabellen -D Serien | <u>11</u> |
| | Yağlama | <i>Lubrication</i> | Schmierung | <u>12</u> |
| D Serisi Redüktörler <i>D Serie Gearboxes</i> D Serien Getrieben | Motorlu Güç ve Devir Tabloları | <i>Geared Motor Performances</i> | Getriebemotoren Leistung und Drehzahl Übersicht | <u>15</u> |
| | Motorlu Ölçü Tabloları | <i>Geared Motor Dimensions</i> | Getriebemotoren Maßblätter | <u>41</u> |
| | Motorsuz Güç ve Devir Tabloları | <i>Geared Unit Performances</i> | Getriebe Leistung und Drehzahlübersicht | <u>59</u> |
| | Motorsuz Ölçü Tabloları | <i>Geared Unit Dimensions</i> | Getriebe Maßblätter | <u>67</u> |





Tip Tanımlaması / Unit Designation / Typenbezeichnungen

| | | | |
|--|--|---|--|
|  DR..00.. |  DT..00.. |  DV..00.. |  DN..00.. |
|  DR..01 |  DT..01.. |  DV..01 |  DN..01.. |
|  DR..02 |  DT..02 |  DV..02 |  DN..02.. |
|  DR..03 |  DT..03.. |  DV..03 |  DN..03.. |
|  DRE.. |  DTE.. |  DVE.. |  DNE.. |



Servis Faktörü

Servis faktörü (f_s) redüktörün çalıştığı şartlar ile uyumlu olması için gerekli olan emniyet katsayısıdır. " $f_s = 1$ " Düzgün ve sakin yüklerde, günlük sekiz saat ve saatte yüz start çalışmayı karşılar.

Aşağıdaki etkenlere bağlıdır:

- Günlük çalışma süresi
- Yük sınıfı
- Bir saatteki start sayısı
- Redüktör tahrik tipi
- Diğer gözlemler

Bu etkenleri göz önüne aldığımızda, gerekli servis faktörünü belirlemek için:

1. Makinanın günlük çalışma süresini tespit ediniz.

2. Makinanın ne türde yükler verdiğini tespit ediniz (Sayfa 24-25).

- U - Düzgün ve sabit yükler
- M - Orta darbeli yükler
- H - Ağır darbeli yükler

Yük sınıfının daha teknik seçimi için rotora indirgenmiş toplam atalet momenti formülünden faydalanabilirsiniz (Sayfa 25).

3. Saatteki start sayısını tespit ediniz.

4. İlk üç maddeye bağlı servis faktörünü aşağıdaki tablodan seçiniz.

5. f_s Redüktörümüzün tahrik tipine bağlı olarak "k" katsayısı ile çarpılarak artırılır.

k=1 :Elektrik motoru veya hidromotor

k=1.25 :İçten yanmalı çok silindirlili

k=1.5 :İçten yanmalı tek silindirlili

Service Factor

Service Factor (f_s) is a safety coefficient, which takes into account the different running conditions of the driven machine. " $f_s=1$ " is used for uniform loads 8 hours working per day and up to 100 starts per hour.

Service factor depends on:

- Running time
- Nature of load
- Frequency of starting
- Driver type
- Other considerations

For the right selection of the needed service factor for your machine;

1. Determine the running time of driven machine.

2. Select the nature of load of driven machine (Page 24-25).

U - Uniform loads

M - Moderate loads

H - Heavy shock loads

For a better selection, the nature of load can be calculated from the formulas given (page 25).

3. Determine frequency of starting

4. After determining the above mentioned factors, the service factor can be easily selected from the table given below.

5. The selected service factor must be multiplied with the factor "k" according to the driver type;

k=1 :Electric motor or Hydrolicmotor

k=1.25 :Multicylinder internal combustion engine

k=1.5 :Singlecylinder internal combustion engine

Betriebsfaktor

Der Betriebsfaktor (f_s) ist eine Sicherheitsfaktor für die Getriebe, damit es unter den Betriebsbedingungen in sicherheit arbeitet. " $f_s = 1$ " ist für Gleichförmige Belastung, 8 studen pro dag und bis Zum 100 schaltungen pro stunde.

Betriebsfaktor ist abhängig von:

- Betriebsdauer
- Belastungsart
- Schalthäufigkeit
- Antriebsart
- Andere Betrachtungen

Für den richtigen Betriebsfaktor Bestimmung;

1. Betriebsdauer der angetriebenen Maschine bestimmen.

2. Belastungsart der angetriebenen Maschine auswählen (Seite 24-25).

U - Gleichförmig Belastung

M - Ungleichförmig Belastung

H - Stark Ungleichförmig Balast.

Für eine besseren auswahl, die Belastungsarten können nach den angegebenen Formeln (Seite 25) berechnet und ermittelt werden.

3. Schalthäufigkeit bestimmen.

4. Nach Bestimmung die oben angegebene Werte, die Betriebsfaktoren können von den unten angegebene Tabelle entnommen werden.

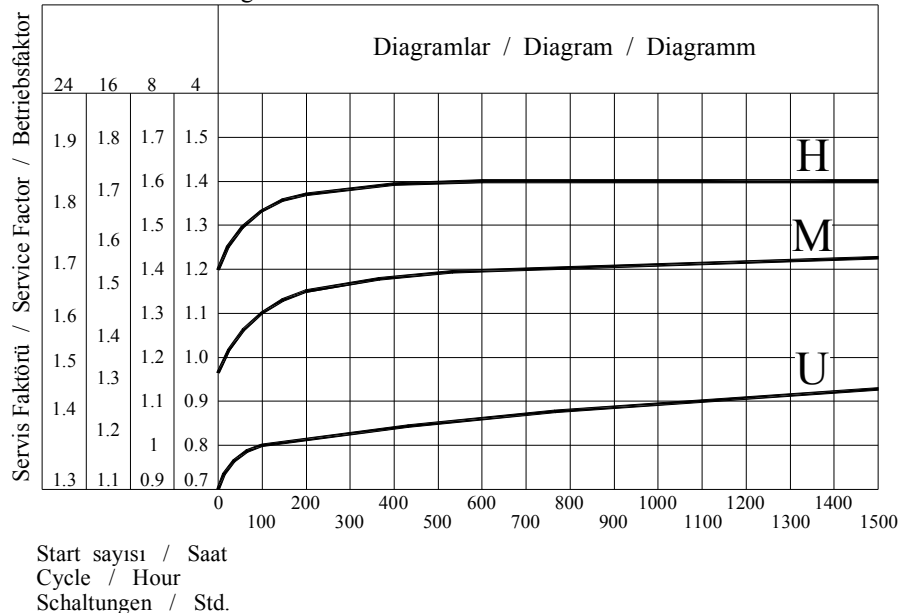
5. Die ausgewehlene Betriebsfaktor muß mit den folgenden faktor "k" multipliziert werden, abhaengig von Antriebsart;

k=1 :Electromotor oder Hydromotoren

k=1.25 :Mehrzyliindermotor

k=1.5 :Einzyliindermotor

Günlük Çalışma Süresi
Operating Time hour / Day
Laufzeit Std. / Tag





Radyal Yükler

Çıkış miline gelebilecek radyal ve eksenel yükler yatak ömrüne göre belirlenmiş ve tablolar halinde verilmiştir. Bu tablolarda verilen F_{qgv} güvenilir radyal yükü $f_s=1$ şartı ve yükün mil ortasını yüklediği durum için verilmiştir. Darbeli yüklerin olması durumunda daha önce verilmiş olan servis faktörü tablosundaki değerler dikkate alınmalıdır. Güvenilir aksiyal yük F_{agv} verilen güvenilir radyal yükün 0,25 si kadar alınır. Verilen radyal ve eksenel yükler kuvvetin en kötü açı şartında etkidiği durum için verilmiştir. Mil ucuna gelen kuvvetin açısına göre daha yüksek radyal yükler mümkündür (Firmamıza danışınız). Bağlantı şekline göre oluşan radyal yük F_q sayfa 31 de verilen formüller yardımı ile hesaplanır.

Redüktör seçiminde ;

$$F_q \leq F_{qgv}$$

$$F_a \leq F_{agv}$$

şartı göz önünde tutulmalı.

Eğer etkiyen radyal kuvvet milin orta noktasında değil ise verilen güvenilir değer in aşağıda verilen formül ile düzeltilmesi gerekir.

$$F_{qdüz} = F_{qgv} \cdot \frac{t}{y+u}$$

“t”, “y” Değerleri sayfa 24 ‘de verilmiştir. “u” Değeri sayfa 32 ‘de görüldüğü gibi kuvvetin uygulama noktasıdır.

Overhung Loads

The permissible overhung loads are calculated by considering working life and is listed on the tables. The given permissible overhung loads F_{qgv} are based on $f_s=1$ and are valid for forces which are applied to the midpoint of the shaft. For shock loading applications the service factor given on the table has to be taken into consideration. The permissible axial load F_{agv} is $0,25 \times F_{qgv}$. The listed permissible overhung loads are based on the worst loading direction. Higher overhung loads can be applied for different loading directions (Please ask if requested). The effective overhung load at the gear box shaft F_q will be determined with the given formulas on page 31.

In Selection ;

$$F_q \leq F_{qgv}$$

$$F_a \leq F_{agv}$$

these formulas must be taken into consideration.

If the load is not applied at the midpoint of the shaft; the given permissible load must be corrected with the following formulas.

$$F_{qdüz} = F_{qgv} \cdot \frac{t}{y+u}$$

The values “t”, “y” can be taken from the (page 32) The value “u” is the length of the application point as shown on the (page 24)

Querkräfte

Die in den nachfolgenden Tabellen angegebenen zulässige Radialbelastungen F_{qgv} gelten bei Kraftangriff auf Mitte Wellenende. Den Angaben liegt der Betriebsfaktor $f_s=1$ zugrunde. Bei stossartigen Belastungsfällen ist auch hier der entsprechende Betriebsfaktor zu berücksichtigen. Zulässige Axialkräfte F_{agv} können ohne weitere Nachrechnung bis zu einer Höhe von ca. 25% der zulässigen Radialbelastungen aufgenommen werden. Bei der Ermittlung der zulässige Querkräfte sind höhere werte möglich (Bitte rückfragen). Die auftretende Querkraft F_q an der Getriebewelle wird wie in den nachfolgenden Formeln (Seite 31) bestimmt.

Bei dieser Auswahl;

$$F_q \leq F_{qgv}$$

$$F_a \leq F_{agv}$$

müssen die oben angegebenen bedingungen berücksichtigt werden.

Ist der Kraftangriff nicht auf Wellenmitte, so kann die zulässige Querkraft mit Hilfe der unten angegebenen Formel auf jede beliebige Stelle umgerechnet werden.

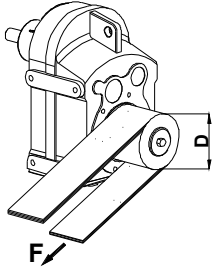
$$F_{qdüz} = F_{qgv} \cdot \frac{t}{y+u}$$

Die Werte “t”, “y” sind in den nachfolgenden Tabelle angegeben. Der wert “u” ist die Stelle des Kraftangriffes wie auf der nächsten Seite angegeben. (seite 32)



Radyal Yüklerin Hesabı

Radyal Yük $F_q(N)$ 'nin hesaplanmasında, gerekli tahrik momenti $M (Nm)$, kasnak veya dişli çapı $D(mm)$ olmak üzere aşağıdaki formüller kullanılır.



1. Elastik Kaplin

Çalışma sırasında oluşan sapmalar kaplinin güvenlik sınırları içinde ise kuvvetler ihmal edilebilir.



2. Düz Dişli

(20° kavrama açılı)

$$F_q = \frac{2100 \times M_2}{D}$$



3. Küçük Hızlarda Zincir Dişli (z<17)

$$F_q = \frac{2100 \times M_2}{D}$$



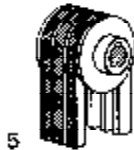
4. Triger Kayış

$$F_q = \frac{2500 \times M_2}{D}$$



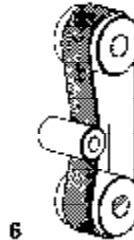
5. V Kayış

$$F_q = \frac{5000 \times M_2}{D}$$



6. Gerdirme Makaralı Kayış

$$F_q = \frac{5000 \times M_2}{D}$$



Calculation Of Overhung Loads

Radial Load $F_q(N)$ is calculated with the following equations where required moment $M (Nm)$ and hoop or gear diameter $D (mm)$ is used.

1. Elastic Coupling

If Elastic Coupling is working in its reliable working area, the overhung loads can be neglected.

2. For Spur Gear

(Pressure angle 20°)

$$F_q = \frac{2100 \times M_2}{D}$$

3. For Chain Drive

With Low Speed ($z < 17$)

$$F_q = \frac{2100 \times M_2}{D}$$

4. For Trigger Belt

$$F_q = \frac{2500 \times M_2}{D}$$

5. For V Belt

$$F_q = \frac{5000 \times M_2}{D}$$

6. Flat Belt With Spanning Pulley

$$F_q = \frac{5000 \times M_2}{D}$$

Berechnung der Querkräfte

Der fall der radial Belastung $F_q(N)$ kann mit den angegebenen gleichungen berechnet werden. Gebrauchte Antriebsmoment $M (Nm)$ und zahnrad oder riemenscheiben durchmesser $D (mm)$.

1. Elastische Kupplung

Wenn die elastische Kupplung in ihren zulässige arbeits toleranzen arbeitet können die radialen Belastung Vernachlässigt werden.

2. Geradestirnradgetriebe

(Eingriffwinkel= 20°)

$$F_q = \frac{2100 \times M_2}{D}$$

3. Kettentrieb mit niedriger

Geschwindigkeit ($z < 17$)

$$F_q = \frac{2100 \times M_2}{D}$$

4. Zahnriementrieb

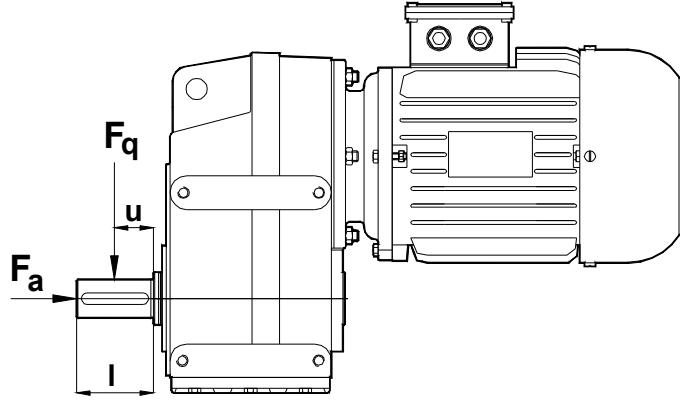
$$F_q = \frac{2500 \times M_2}{D}$$

5. Keilriementrieb

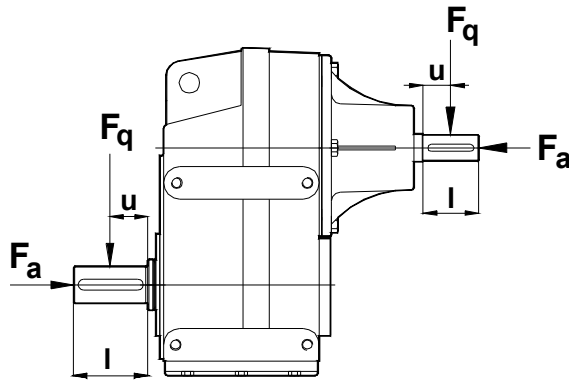
$$F_q = \frac{5000 \times M_2}{D}$$

6. Gerade Reimentrieb mit Spannungs Trommel

$$F_q = \frac{5000 \times M_2}{D}$$



| Radyal kuvvet hesabı düzeltme katsayıları Radial Load correcting values Querkraft korrigierungs Zahlen | | | | | | |
|--|------------------|------------------|------------------|------------------|------------------|------------------|
| Tip / Type / Typ | DR2201 DR2301 | DR3201 DR3301 | DR4201 DR4301 | DR5201 DR5301 | DR6201 DR6301 | DR7201 DR7301 |
| t | 145 | 186 | 220 | 255 | 305 | 424 |
| y | 115 | 153 | 180 | 205 | 245 | 359 |
| l | 60 | 65 | 80 | 100 | 120 | 130 |



| Radyal kuvvet hesabı düzeltme katsayıları Radial Load correcting values Querkraft korrigierungs Zahlen | | | | | | |
|--|------------------|------------------|------------------|------------------|------------------|------------------|
| Tip / Type / Typ | DT2201 DT2301 | DT3201 DT3301 | DT4201 DT4301 | DT5201 DT5301 | DT6201 DT6301 | DT7201 DT7301 |
| t | 109 | 112 | 126 | 137 | 158 | 180 |
| y | 84 | 87 | 96 | 102 | 113 | 130 |
| l | 50 | 50 | 60 | 70 | 90 | 100 |



Tip Tanımlaması / Unit Designation / Typenbezeichnungen

| | |
|----------|--|
| DR..00.. | Delik milli motorlu tip helisel redüktörler, delik milli çıkış / Hollow shaft helical geared motors with hollow output shaft / Flachtriebemotoren Aufsteckausführung. |
| DR..01.. | Delik milli tip helisel motorlu redüktörler, mil çıkışlı / Hollow shaft helical geared motors with solid output shaft / Stirrad Flachtriebemotoren mit Wellenabtrieb. |
| DR..02.. | Delik milli tip helisel motorlu redüktörler, mil ve flanş çıkışlı / Hollow shaft helical geared motors with solid output shaft and output flange / Flachtriebemotoren, Flanschausführung mit Wellenabtrieb. |
| DR..03.. | Delik milli helisel motorlu redüktörler, delik milli ve flanş çıkışlı / Hollow shaft helical geared motors with hollow output shaft and output flange / Flachtriebemotoren, Flanschausführung mit Wellenabtrieb. |
| DR..04.. | Delik milli helisel motorlu redüktörler, çift çıkış milli / Hollow shaft helical geared motors with double output shaft / Flachtriebemotoren mit doppelte Abtriebswelle. |
| DR..05.. | Delik milli helisel motorlu redüktörler, çift çıkış milli ve çift çıkış flanşlı / Hollow shaft geared motors with double output shaft and double output flange / Flachtriebemotoren mit doppelte Abtriebswelle und doppelte Flansch. |
| DN..00.. | |
| DN..01.. | Delik milli tip helisel redüktörler, IEC B14/ B5, delik milli çıkış / Hollow shaft helical gearboxes, IEC B5/B14, with hollow output shaft / Stirrad Flachgetriebe, IEC B5/B14, Aufsteckausführung. |
| DN..02.. | Delik milli tip helisel redüktörler, IEC B14/B5, mil çıkışlı / Hollow shaft helical gearboxes, IEC B5/B14, with solid output shaft / Stirrad Flachgetriebe, IEC B5/B14, mit Wellenabtrieb. |
| DN..03.. | Delik milli tip helisel redüktörler, IEC B14/B5, mil ve flanş çıkışlı / Hollow shaft helical gearboxes, IEC B5/B14, with solid output shaft and output flange / Stirrad Flachgetriebe, IEC B5/B14, Flanschausführung mit Wellenabtrieb. |
| DN..04.. | Delik milli helisel redüktörler, IEC B14/B5, delik milli ve flanş çıkışlı / Hollow shaft helical gearboxes, IEC B5/B14, with hollow output shaft and output flange / Stirrad Flachgetriebe, IEC B5/B14, Flanschausführung mit Wellenabtrieb. |
| DN..05.. | Delik milli helisel redüktörler, IEC B14/B5, çift çıkış milli / Hollow shaft helical gearboxes, IEC B5/B14, with double output shaft / Stirrad Flachgetriebe, IEC B5/B14, mit doppelte Abtriebswelle. Delik milli helisel redüktörler, IEC B14/B5, çift çıkış milli ve çift çıkış flanşlı / Hollow shaft gearboxes, IEC B5/B14, with double output shaft and double output flange / Stirrad Flachgetriebe, IEC B5/B14, mit doppelte Abtriebswelle und doppelte Flansch. |
| DT..00.. | |
| DT..01.. | Delik milli tip motorsuz helisel redüktörler, delik milli çıkış / Hollow shaft helical geared unit, with hollow output shaft / Stirrad Flachgetriebe, Aufsteckausführung. |
| DT..02.. | Delik milli tip motorsuz helisel redüktörler, mil çıkışlı / Hollow shaft helical geared units, with solid output shaft / Stirrad Flachgetriebe, mit Wellenabtrieb. |
| DT..03.. | Delik milli tip motorsuz helisel redüktörler, mil ve flanş çıkışlı / Hollow shaft helical gear units with solid output shaft and output flange / Stirrad Flachgetriebe, Flanschausführung mit Wellenabtrieb. |
| DT..04.. | Delik milli tip motorsuz helisel redüktörler, delik milli ve flanş çıkışlı / Hollow shaft helical gear units with hollow output shaft and output flange / Stirrad Flachgetriebe, Flanschausführung mit Wellenabtrieb. |
| DT..05.. | Delik milli tip motorsuz helisel redüktörler, çift çıkış milli / Hollow shaft helical gear units with double output shaft / Stirrad Flachgetriebe mit doppelte Abtriebswelle. Delik milli tip motorsuz helisel redüktörler, çift çıkış milli ve çift çıkış flanşlı / Hollow shaft gear units with double output shaft and double output flange / Stirrad Flachgetriebe mit doppelte Abtriebswelle und doppelte Flansch. |
| DRE.. | |
| DTE.. | |
| DNE.. | Delik milli motorlu tip helisel redüktörler, Extruder tipi / Hollow shaft helical geared motors with extruder output shaft / Flachtriebemotoren, Extruder Ausführung. Delik milli tip motorsuz helisel redüktörler, Extruder tipi / Hollow shaft helical geared unit, with extruder output shaft / Stirrad Flachgetriebe, Extruder Ausführung. Delik milli tip helisel redüktörler, IEC B14/ B5, Extruder tipi / Hollow shaft helical gearboxes, IEC B5/B14, with extruder output shaft / Stirrad Flachgetriebe, IEC B5/B14, Extruder Ausführung. |



Montaj Şekilleri

Mounting Positions

Bauformen

DR23-DR73

DR44-DR74

DR36-DR76

| | | | |
|--------------|--|--|--|
| B3 | | | |
| B5 | | | |
| B5 I | | | |
| B6 | | | |
| B6 II | | | |
| B8 | | | |

Semboller : : Yağ boşaltma
Symbols : : Drain plug
Symbole : : Ölablab

: Yağ doldurma
 : Vent plug
 : Entlüftung

: Yağ seviyesi
 : Oil level
 : Ölstand

: Özel istek üzerine
 : Only upon request
 : Sonderausführung



Montaj Şekilleri

Mounting Positions

Bauformen

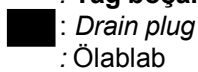
DR23-DR73

DR44-DR74

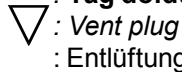
DR36-DR76

| | | | |
|----|--|--|--|
| V1 | | | |
| V3 | | | |
| H5 | | | |
| H6 | | | |

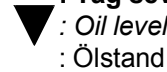
Semboller :
Symbols :
Symbole :



: Yağ boşaltma
: Drain plug
: Öl lablab



: Yağ doldurma
: Vent plug
: Entlüftung



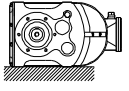
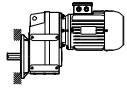
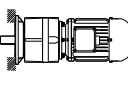

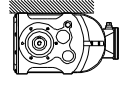




: Yağ seviyesi
: Oil level
: Ölstand



: Özel istek üzerine
: Only upon request.
: Sonderausführung



**İki Üç Kademeli Helisel Dişli Delik Milli Redüktörler / Double-Triple reduction Helical Hollow Shaft Types /
 Zwei-Dreistufig Stirnradgetriebe Flachgetriebe Typen**

| Tip Type Typ |  |  |  |  |  |  |  |  |  |
|--------------------|---|---|---|---|---|--|---|---|---|
| | B3 | B5 | B51 | B6-B7 | B8 | V1 | V3 | V5 | V6 |
| DR22/23 | 1,5 | - | - | 1,5 | 1,5 | - | - | 2 | 1,8 |
| DR32/33 | 3 | - | - | 3, | 3 | - | - | 3,8 | 3,2 |
| DR42/43 | 5 | - | - | 4,5 | 4,9 | - | - | 6,5 | 6,5 |
| DR52/53 | 12 | - | - | 10 | 12 | - | - | 16,2 | 14,6 |
| DR62/63 | 16,5 | - | - | 15 | 16,5 | - | - | 21 | 20 |
| DR72/73 | 18,5 | - | - | 24 | 18,5 | - | - | 25,5 | 22,5 |
| DR22/23 | - | 1,5 | 1,5 | - | - | 2 | 1,8 | - | - |
| DR32/33 | - | 3,2 | 3 | - | - | 3,8 | 3,6 | - | - |
| DR42/43 | - | 4,6 | 3,4 | - | - | 6,5 | 6,5 | - | - |
| DR52/53 | - | 10,2 | 12 | - | - | 16,2 | 14,6 | - | - |
| DR62/63 | - | 15 | 16,5 | - | - | 21 | 20 | - | - |
| DR72/73 | - | 24 | 18,5 | - | - | 25,5 | 22,5 | - | - |

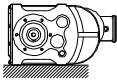
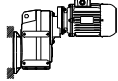
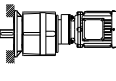

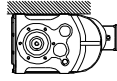






Yağ Miktarları (lt.)

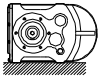
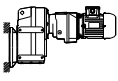
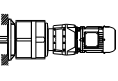

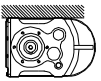




Oil Quantities. (lt)

Ölmengen Tabellen (lt.)

**Dört Kademeli Helisel Dişli Delik Milli Redüktörler / Four Stage Reduction Helical Hollow Shaft Types /
Fierstufig Stirnradgetriebe Flachgetriebe Typen**

| Tip Type Typ |  |  |  |  |  |  |  |  |  |
|--------------------|---|---|---|---|---|--|---|---|---|
| | B3 | B5 | B51 | B6-B7 | B8 | V1 | V3 | V5 | V6 |
| DR34 | 3 / 0,7 | - | - | 3 / 0,7 | 3 / 0,7 | - | - | 2,8 / 0,7 | 3,2 / 0,7 |
| DR44 | 5 / 0,7 | - | - | 4,5 / 0,7 | 4,9 / 0,7 | - | - | 6,5 / 0,7 | 6,5 / 0,7 |
| DR54 | 12 / 1,5 | - | - | 10 / 1,5 | 12 / 1,5 | - | - | 16,2 / 1,5 | 14,6 / 1,5 |
| DR64 | 16,5 / 1,5 | - | - | 15 / 1,5 | 16,5 / 1,5 | - | - | 21 / 1,5 | 20 / 1,5 |
| DR74 | 19,5 / 4 | - | - | 24 / 4 | 19,5 / 4 | - | - | 25,5 / 4 | 22,5 / 4 |
| DR34 | - | 3,2 / 0,7 | 3 / 0,7 | - | - | 3,8 / 0,7 | 3,6 / 0,7 | - | - |
| DR44 | - | 4,6 / 0,7 | 3,4 / 0,7 | - | - | 6,5 / 0,7 | 6,5 / 0,7 | - | - |
| DR54 | - | 10,2 / 1,5 | 12 / 1,5 | - | - | 16,2 / 1,5 | 14,6 / 1,5 | - | - |
| DR64 | - | 15 / 1,5 | 16,5 / 1,5 | - | - | 21 / 1,5 | 20 / 1,5 | - | - |
| DR74 | - | 24 / 4 | 18,5 / 4 | - | - | 25,5 / 4 | 22,5 / 4 | - | - |

**Beş-Altı Kademeli Helisel Dişli Delik Milli Redüktörler / Five-Six Stage Reduction Helical Hollow Shaft Types /
Fünf-Sechsstufig Stirnradgetriebe Flachgetriebe Typen**

| Tip Type Typ |  |  |  |  |  |  |  |  |  |
|--------------------|---|---|---|---|---|---|---|---|---|
| | B3 | B5 | B51 | B6-B7 | B8 | V1 | V3 | V5 | V6 |
| DR35/36 | 3,0 / 0,7 | - | - | 3,0 / 0,5 | 3,0 / 0,9 | - | - | 3,8 / 0,8 | 3,2 / 1,0 |
| DR45/46 | 5,0 / 1,2 | - | - | 4,5 / 0,9 | 4,9 / 1,5 | - | - | 6,5 / 1,7 | 6,5 / 1,8 |
| DR55/56 | 12,0 / 1,2 | - | - | 10,0 / 0,9 | 12,0 / 1,5 | - | - | 16,2 / 1,7 | 14,6 / 1,3 |
| DR65/66 | 16,5 / 1,5 | - | - | 15,0 / 1,2 | 16,5 / 1,9 | - | - | 21,0 / 2,1 | 20,0 / 2,3 |
| DR75/76 | 18,5 / 3,0 | - | - | 24,0 / 3,4 | 18,5 / 3,8 | - | - | 25,5 / 4,7 | 22,5 / 4,9 |
| DR35/36 | - | 3,2 / 0,3 | 3,0 / 0,6 | - | - | 3,8 / 1,0 | 3,6 / 0,9 | - | - |
| DR45/46 | - | 4,6 / 0,6 | 3,4 / 1,2 | - | - | 6,5 / 2,0 | 6,5 / 1,8 | - | - |
| DR55/56 | - | 10,2 / 0,6 | 12,0 / 1,2 | - | - | 16,2 / 2,0 | 14,6 / 1,8 | - | - |
| DR65/66 | - | 15,0 / 2,3 | 16,5 / 1,7 | - | - | 21,0 / 3,0 | 20,0 / 3,3 | - | - |
| DR75/76 | - | 24,0 / 2,9 | 18,5 / 2,6 | - | - | 25,4 / 4,0 | 22,5 / 4,4 | - | - |



Yağlama

Redüktörlerin uzun ömürlü olması ve iyi performansla çalışabilmesi için, kullanılan yağın seçimi doğru olmalı ve belirtilen zamanlarda değişimleri yapılmalıdır. Yağın seçiminde devir, çevre sıcaklığı, redüktör yağ sıcaklığı, çalışma koşulları ve yağ ömrü önem taşımaktadır. Redüktörler yağı doldurulmuş olarak sevkedilmektedir. Redüktörler uzun süre depolanacakları zaman veya çalışmaya başlanacağı zaman çalışma konumuna göre üstte kalan tapa sökülmeli ve redüktörün beraberinde verilen havalandırma tapası kullanılmalıdır. Bu redüktörün iç basıncından dolayı oluşacak yağ sızmalarını önleyecektir. Redüktörlerde standart olarak kullanılan yağlar yan sayfadaki tabloda verilmiştir. Ayaklı redüktörler B3, flanşlı redüktörler V1 pozisyonuna göre yağ ile doldurulmuştur. Bu pozisyonlar dışındaki çalışma durumlarında tablolarda verilen yağ miktarlarına göre ilave veya eksiltme yapılmalıdır. Özel çalışma koşullarında firmamıza danışmanız tavsiye edilir. Mineral yağlar her 10.000 çalışma saatinde, sentetik yağlar ise her 20.000 çalışma saatinde değiştirilmelidir. Ağır çevre koşullarında (ani ısı değişiklikleri, yüksek nemlilik v.b) yağ değiştirme periyotlarının kısaltılması tavsiye edilir. Mineral yağlar ile sentetik yağlar birbirine kesinlikle karıştırılmamalıdır. Değiştirme işlemi bir çalışma periyodunun hemen peşinden ve yağ sıcakken yapılmalıdır. Bu şekilde bir değiştirme, redüktör içindeki partiküllerin yağa karışmış olarak bulunmasından dolayı iyi bir temizleme ve yağın rahat boşalması neticesini verecektir. Helisel dişli redüktörlerimiz ile E100-E125 sonsuz tip redüktörlerimiz ISO VG220 mineral yağ ile, E030-E080 aralığındaki sonsuz redüktörlerimiz ISO VG220 sentetik yağ ile doldurulmaktadır. Sonsuz vidalı mineral yağlı redüktörlerde ilk 600 çalışma saatinden sonra yağın değiştirilmesi tavsiye edilir. Yağ cinsleri ve çalışma pozisyonlarına göre yağ miktarları takip eden sayfalarda v e r i l m i ş t i r .

Lubrication

To work in perfect condition and to have long life for the gear box the lubricant must be chosen correctly and must be changed in time. In selection of oil it is important to consider speed, ambient temperature, gear box oil temperature, working conditions and the life required from the lubricant. All units are filled with lubricant before shipping. Before the gearbox is stored for a long time or before starting up, the top plug (according to the working position) must be removed and the extra given vent plug must be replaced. This prevents excessive pressure which causes oil leakages. The lubricant in the standard line is given for standard fillings on the table below. The foot mounting type gear boxes are filled with oil for mounting position B3 where the flange mounted gear boxes are filled for mounting position V1. For other mounting positions please refer to the table given on the next pages. For special working conditions please contact us. The mineral lubricant should be changed after every 10.000 service hours and the synthetic lubricant should be changed after every 20.000 working hours. If the operation conditions are very heavy (e.g. high temperature differences, high humidity) shorter intervals between changes are recommended. Mineral and synthetic oils must not be mixed up. By changing the lubricant complete cleaning is advised. The oil change should be done after a working period. Because oil is hot in this condition and impurities are mixed with it the changing of oil will be done in best result and the oil will drain easily. Helical gear boxes and E100-E125 worm gear boxes are filled with mineral oil ISO VG220, worm gear boxes from E30 up to E80 are filled with synthetic oil ISO VG220. For mineral oil lubricated worm gear boxes, the first oil change is advised after 600 working hours. Oil quantities according to mounting positions are given on the following pages.

Schmierung







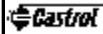
Um einen Langen Lebensdauer zu gewährleisten muß der Schmierstoff richtig ausgewählt werden. Für die richtige Öl auswahl müssen Drehzahl, Umgebungstemperature, Belastungsart und Lebensdauer des Öles berücksichtigt werden. Die mitgelieferte Entlüftungsschraube ist vor Inbetriebnahme oder längeren Lagern gegen die Einfüllschraube auszutauschen, um einen Überdruck im Getriebe und damit eine Undichtigkeit des Getriebes zu vermeiden. Getriebe und Getriebemotoren sind bei Auslieferung betriebsfertig mit Öl befüllt. Ohne besondere Bestellangaben werden die Getriebe grundsätzlich mit der auf der folgenden seite in der grau unterlegten spalten angegebenen Schmierstoffen befüllt. Die Fuß befestigung Getrieben sind befüllt für Bauform B3 und die flansch befestigung Getrieben sind befüllt für Bauform V1. Für andere Bauformen sind die in der nechsten seiten agegebenen Füllmengen zu beachten. Ein Schmierstoff wechsel sollte alle 10.000 Betriebsstunden durchgeführt werden. Für synthetische Produkte verdoppeln sich diese Fristen. Bei extremen Betriebsbedingungen, z.B. hohe Luftfeuchtigkeit, aggressiver Umgebung und hohe Temperaturschwankungen sind kürzere Schmierstoffintervalle vorteilhaft. Es ist empfehlenswert, den Schmierstoffwechsel mit gründlichen Reinigung des Getriebes zu verbinden. Synthetische und mineralische Schmierstoffe dürfen nicht miteinander gemischt werden. Das Ablasen des Öles, sol Unmittelbar nach dem stil setzen erfolgen, solange das Öl noch warm ist. In dieser zustand ist der Öl mit dem smutz partickeln wermicht so das eine entfernung des alt öles eine gute reinigung garantiert. Alle Stirnradgetrieben und Schneckengetrieben E100 und E125 sind befüllt mit mineral Öl, Schneckengetrieben von E030 bis E080 sind befüllt mit Synthetisch Öl. Für mineral Öl geschmierte Schneckengetrieben Öl Wechsel nach 600 Betriebsstunden ist empfohlen. Ölmengen und Öltypen der verschiedenen Bauformen sind auf der folgenden seiten angegeben.

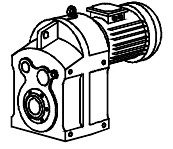
Genel Bilgiler

General Information

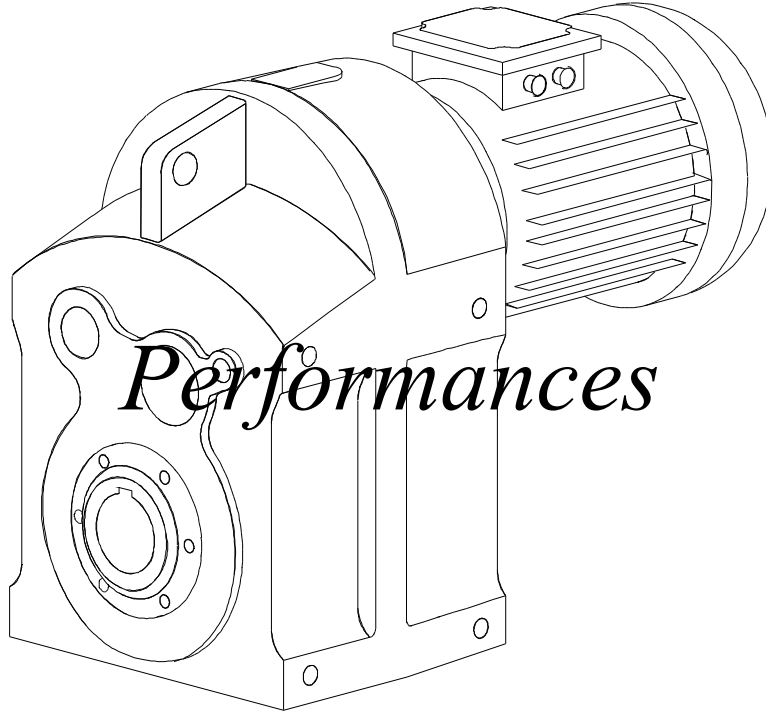
Einführung



| Yağ Cinsi Lubricant Art des Schmierstoffes | Kullanım Sıcaklığı Usage Temperature Gebrauchstemperatur | ISO Vizkozite Sınıfı ISO Viscosity Class Vizkozitäs Klasse ISO |  |  |  |  |  |  |  |
|---|--|---|---|---|--|---|---|---|---|
| Mineral Yağlar Mineral Oil Mineralöl | 0 ... +100 | ISO VG 680 | Degol BG 680 | Energol GR-XP680 | Spartan EP 680 | | Mobilgear 636 | Omala 680 | Alpha SP 680 |
| | 0 ... +100 | ISO VG 460 | Degol BG 460 | Energol GR-XP460 | Spartan EP 460 | GEM 1 680 | Mobilgear 634 | Omala 460 | Alpha SP 460 |
| | 0 ... +100 | ISO VG 320 | Degol BG 320 | Energol GR-XP320 | Spartan EP 320 | GEM 1 460 | Mobilgear 632 | Omala 320 | Alpha SP 320 |
| | -5 ... +100 | ISO VG 220 | Degol BG 220 | Energol GR-XP220 | Spartan EP 220 | GEM 1 220 | Mobilgear 630 | Omala 220 | Alpha SP 220 |
| | -5...+100 | ISO VG 150 | Degol BG 150 | Energol GR-XP150 | Spartan EP 150 | GEM 1 150 | Mobilgear 629 | Omala 150 | Alpha SP 150 |
| | -5...+100 | ISO VG 100 | Degol BG100 | Energol GR-XP100 | Spartan EP 100 | GEM 1 100 | Mobilgear 627 | Omala 100 | Alpha SP 100 |
| Sentetik Yağlar Synthetic Oil Synthetisch Öl | -20 ... +140 | ISO VG 680 | Degol GS 680 | Enersyn SG-XP680 | | Syntheso D 680 EP | Gylgoyle HE 680 | | |
| | -20 ... +140 | ISO VG 460 | Degol GS 460 | Enersyn SG-XP460 | Glycolube 460 | Syntheso D 460 EP | Gylgoyle HE 460 | Tivela SD | Alphasyon PG 460 |
| | -25 ... +140 | ISO VG 320 | Degol GS 320 | Enersyn SG-XP320 | Glycolube 320 | Syntheso D 320 EP | Gylgoyle HE 320 | | Alphasyon PG 320 |
| | -25 ... +140 | ISO VG 220 | Degol GS 220 | Enersyn SG-XP220 | | Syntheso D 220 EP | Gylgole HE 220 | Tivela WB | Alphasyon PG 220 |
| | -30 ... +140 | ISO VG 150 | Degol GS 150 | Enersyn SG-XP 150 | | Syntheso D 150 EP | | | Alphasyon PG 150 |
| | -30 ... +140 | ISO VG 100 | | Enersyn SG-XP 100 | | Syntheso D 150 EP | | | |
| Mineral Gresler / Mineral Grease / Mineral Fett | -20 ... +120 | | Aralup HL 3 | Energrease LS 3 | Beacon 3 | Centoplex 2 | Mobilux 2 | Alvania R3 | Spheerol APT 3 |
| Sentetik Gresler / Synthetic Grease / Synthetisch gres | -30 ... +100 | | | | | ISOFLEX Topas L152 | Mobiltemp SHC 100 | Cassida RLS 00 | |



Güç ve Devir Tabloları



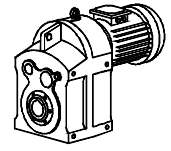
Leistung und Drehzahlübersicht



Delik Milli Redüktörler Güç Devir Sayfaları

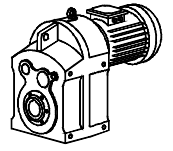
Hollow Shaft Geared Motors Performance Tables

Flachgetriebemotoren Leistung und Drehzahlübersicht



| Güç | Çıkış Devri | Çıkış Momenti | Çevrim Oranı | Güv. Rad.Yük | Servis Faktörü | Tipi | Anma Akımı | Ağırlık | Ölçü Sayfası | Fiyat Kodu |
|---------------------|--------------------------|---------------------------|----------------|------------------|---------------------|---------------------|---------------|-----------|--------------|------------|
| Power | Output Speeds | Output Torque | Ratio | Per. Over. Loads | Service Factors | Type | Rated Current | Weight | Dim.Page | Price Ref. |
| Leistung | Abtriebswelle Drehzahlen | Abtriebswelle Drehmomente | Übersetzung | Zul. Querkräfte | Betriebsfaktor | Typ | Nennstrom | Gewicht | Maße Seite | Preis No |
| Pg [kW] Pg[HP] | n2 [r.p.m] | M2 [Nm] | I | Fqgv [N] | fs | | [A] | ~ [kg] | | |
| 0,12 0,18 | 0,22 | 4124 | 6458,92 | 25048 | 0,7 | DR6600-63/4a | 0,43 | 198 | 50 | DR001 |
| | 0,26 | 3489 | 5458,89 | 28338 | 0,9 | | | | | |
| | 0,35 | 2527 | 3953,86 | 31235 | 1,2 | | | | | |
| | 0,40 | 2247 | 3514,24 | 31328 | 1,3 | | | | | |
| | 0,51 | 1750 | 2732,62 | 32944 | 1,7 | | | | | |
| | 0,61 | 1481 | 2309,53 | 33618 | 2,0 | | | | | |
| | 0,64 | 1428 | 2184,63 | 33944 | 2,1 | DR6500-63/4a | 0,43 | 195 | 50 | DR002 |
| | 0,76 | 1208 | 1846,39 | 34298 | 2,5 | | | | | |
| | 0,43 | 2095 | 3260,15 | 21638 | 0,8 | DR5600-63/4a | 0,43 | 144 | 50 | DR003 |
| | 0,53 | 1722 | 2639,59 | 21511 | 0,9 | DR5500-63/4a | 0,43 | 142 | 50 | DR004 |
| | 0,64 | 1439 | 2204,66 | 23395 | 1,1 | | | | | |
| | 0,67 | 1360 | 2082,87 | 23989 | 1,2 | | | | | |
| | 0,77 | 1190 | 1819,45 | 23854 | 1,3 | | | | | |
| | 0,82 | 1117 | 1706,56 | 24963 | 1,4 | | | | | |
| | 1,0 | 950 | 1450,92 | 25329 | 1,7 | | | | | |
| | 1,0 | 883 | 1345,29 | 25458 | 1,8 | | | | | |
| | 1,1 | 827 | 1260,23 | 25578 | 1,9 | | | | | |
| | 1,3 | 725 | 1102,70 | 25752 | 2,2 | | | | | |
| | 1,4 | 644 | 978,20 | 25947 | 2,5 | | | | | |
| | 1,5 | 601 | 911,85 | 26144 | 2,7 | | | | | |
| 0,89 | 1006 | 1567,80 | 16500 | 0,7 | DR4600-63/4a | 0,43 | 95 | 50 | DR005 | |
| 1,0 | 940 | 1464,43 | 16701 | 0,8 | | | | | | |
| 1,1 | 795 | 1237,74 | 17442 | 0,9 | | | | | | |
| 1,2 | 766 | 1169,51 | 20510 | 0,9 | DR4500-63/4a | 0,43 | 93 | 50 | DR006 | |
| 1,4 | 678 | 1033,92 | 19390 | 1,0 | | | | | | |
| 1,6 | 571 | 869,64 | 18550 | 1,2 | | | | | | |
| 1,9 | 486 | 739,35 | 17780 | 1,5 | | | | | | |
| 2,2 | 416 | 633,49 | 17780 | 1,7 | | | | | | |
| 2,4 | 377 | 573,29 | 17080 | 1,9 | | | | | | |
| 2,8 | 334 | 506,23 | 16660 | 2,1 | | | | | | |
| 3,0 | 312 | 472,85 | 15540 | 2,3 | | | | | | |
| 3,5 | 264 | 399,65 | 14840 | 2,7 | | | | | | |
| 2,4 | 387 | 589,05 | 12045 | 0,8 | DR3500-63/4a | 0,43 | 51 | 50 | DR007 | |
| 2,5 | 362 | 551,80 | 12089 | 0,8 | | | | | | |
| 2,9 | 317 | 482,83 | 11760 | 0,9 | | | | | | |
| 3,3 | 282 | 428,32 | 11760 | 1,1 | | | | | | |
| 3,5 | 262 | 399,26 | 11620 | 1,1 | | | | | | |
| 4,2 | 219 | 332,99 | 10990 | 1,4 | | | | | | |
| 4,3 | 214 | 326,56 | 11000 | 1,4 | | | | | | |
| 5,0 | 182 | 277,64 | 10640 | 1,6 | | | | | | |
| 5,4 | 169 | 257,43 | 10150 | 1,8 | | | | | | |
| 5,8 | 158 | 241,15 | 10150 | 1,9 | | | | | | |
| 6,6 | 139 | 211,01 | 9660 | 2,2 | | | | | | |
| 7,5 | 123 | 187,18 | 9310 | 2,4 | | | | | | |
| 8,0 | 115 | 174,49 | 9100 | 2,6 | | | | | | |

Delik Milli Redüktörler Güç Devir Sayfaları
Hollow Shaft Geared Motors Performance Tables
Flachgetriebemotoren Leistung und Drehzahlübersicht

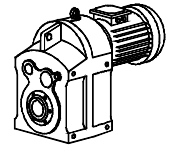


| Güç | Çıkış Devri | Çıkış Momenti | Çevrim Oranı | Güv. Rad.Yük | Servis Faktörü | Tipi | Anma Akımı | Ağırlık | Ölçü Sayfası | Fiyat Kodu |
|---------------------|--------------------------|---------------------------|----------------|------------------|-----------------|---------------------|---------------|-----------|--------------|------------|
| Power | Output Speeds | Output Torque | Ratio | Per. Over. Loads | Service Factors | Type | Rated Current | Weight | Dim. Page | Price Ref. |
| Leistung | Abtriebswelle Drehzahlen | Abtriebswelle Drehmomente | Übersetzung | Zul. Querkräfte | Betriebsfaktor | Typ | Nennstrom | Gewicht | Maße Seite | Preis No |
| Pg [kW] Pg[HP] | n2 [r.p.m] | M2 [Nm] | i | Fqgv [N] | fs | | [A] | ~ [kg] | | |
| 0,12 0,18 | 14 | 77 | 102,07 | 4865 | 2,7 | DR2300-63/4a | 0,43 | 22 | 42 | DR008 |
| | 16 | 65 | 86,18 | 4760 | 3,1 | | | | | |
| | 19 | 56 | 73,82 | 4620 | 3,7 | | | | | |
| | 21 | 49 | 65,18 | 4515 | 4,2 | | | | | |
| | 23 | 46 | 60,88 | 4480 | 4,4 | | | | | |
| | 27 | 39 | 51,46 | 4431 | 5,3 | | | | | |
| | 30 | 36 | 47,13 | 4319 | 5,7 | | | | | |
| | 43 | 25 | 32,23 | 3675 | 8,3 | DR2200-63/4a | 0,43 | 21 | 42 | DR009 |
| | 51 | 21 | 27,21 | 3570 | 9,8 | | | | | |
| | 60 | 18 | 23,31 | 3479 | 11,5 | | | | | |
| | 68 | 16 | 20,58 | 3346 | 13,0 | | | | | |
| | 73 | 15 | 19,23 | 3276 | 13,9 | | | | | |
| | 86 | 12 | 16,25 | 3108 | 15,3 | | | | | |
| | 94 | 11 | 14,88 | 3010 | 15,8 | | | | | |
| | 103 | 10 | 13,57 | 2940 | 16,4 | | | | | |
| | 120 | 9 | 11,70 | 2814 | 17,9 | | | | | |
| | 132 | 8 | 10,57 | 2702 | 19,8 | | | | | |
| | 142 | 8 | 9,88 | 2646 | 21,3 | | | | | |
| | 168 | 6 | 8,35 | 2506 | 25,2 | | | | | |
| | 183 | 6 | 7,65 | 2436 | 25,8 | | | | | |
| 201 | 5 | 6,97 | 2366 | 26,5 | | | | | | |
| 233 | 5 | 6,01 | 2254 | 28,6 | | | | | | |
| 0,18 0,25 | 0,40 | 3558 | 3514,24 | 25602 | 0,8 | DR6600-63/4b | 0,64 | 197 | 50 | DR010 |
| | 0,51 | 2771 | 2732,62 | 29820 | 1,1 | | | | | |
| | 0,61 | 2344 | 2309,53 | 31465 | 1,3 | | | | | |
| | 0,64 | 2260 | 2184,63 | 32243 | 1,3 | DR6500-63/4b | 0,64 | 194 | 50 | DR011 |
| | 0,76 | 1912 | 1846,39 | 33075 | 1,6 | | | | | |
| | 1,0 | 1385 | 1337,33 | 34041 | 2,2 | | | | | |
| | 1,2 | 1232 | 1188,64 | 34275 | 2,4 | | | | | |
| | 1,5 | 961 | 924,27 | 34350 | 3,1 | | | | | |
| | 0,77 | 1884 | 1819,45 | 21144 | 0,8 | DR5500-63/4b | 0,64 | 142 | 50 | DR012 |
| | 0,82 | 1769 | 1706,56 | 22453 | 0,9 | | | | | |
| | 0,96 | 1505 | 1450,92 | 23595 | 1,1 | | | | | |
| | 1,0 | 1398 | 1345,29 | 23484 | 1,1 | | | | | |
| | 1,1 | 1309 | 1260,23 | 24193 | 1,2 | | | | | |
| | 1,3 | 1170 | 705,67 | 24605 | 1,4 | DR5400-71/6a | 0,63 | 126 | 46 | DR013 |
| | 1,4 | 1043 | 628,96 | 25061 | 1,5 | | | | | |
| | 1,6 | 920 | 554,45 | 25517 | 1,7 | | | | | |
| | 1,9 | 769 | 463,09 | 25585 | 2,1 | | | | | |
| | 2,1 | 727 | 437,51 | 25680 | 2,2 | | | | | |
| | 2,5 | 603 | 362,08 | 25720 | 2,7 | | | | | |
| | 1,4 | 1074 | 1033,92 | 16850 | 0,7 | DR4500-63/4b | 0,64 | 93 | 50 | DR014 |
| | 1,6 | 904 | 869,64 | 16740 | 0,8 | | | | | |
| | 1,9 | 769 | 739,35 | 16800 | 0,9 | | | | | |
| | 2,2 | 659 | 633,49 | 16100 | 1,1 | | | | | |
| | 2,4 | 597 | 573,29 | 16240 | 1,2 | | | | | |

Delik Milli Redüktörler Güç Devir Sayfaları

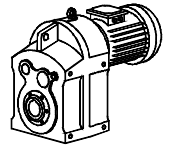
Hollow Shaft Geared Motors Performance Tables

Flachgetriebemotoren Leistung und Drehzahlübersicht



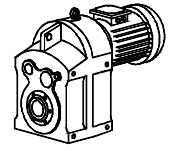
| Güç | Çıkış Devri | Çıkış Momenti | Çevrim Oranı | Güv. Rad.Yük | Servis Faktörü | Tipi | Anma Akımı | Ağırlık | Ölçü Sayfası | Fiyat Kodu |
|-------------------|--------------------------|---------------------------|---------------|------------------|---------------------|---------------------|---------------|-----------|--------------|------------|
| Power | Output Speeds | Output Torque | Ratio | Per. Over. Loads | Service Factors | Type | Rated Current | Weight | Dim.Page | Price Ref. |
| Leistung | Abtriebswelle Drehzahlen | Abtriebswelle Drehmomente | Übersetzung | Zul. Querkräfte | Betriebsfaktor | Typ | Nennstrom | Gewicht | Maße Seite | Preis No |
| Pg [kW] Pg[HP] | n2 [r.p.m] | M2 [Nm] | I | Fqgv [N] | fs | | [A] | ~ [kg] | | |
| 0,18 0,25 | 2,5 | 600 | 361,23 | 16240 | 1,2 | DR4400-71/6a | 0,63 | 69 | 46 | DR015 |
| | 2,9 | 513 | 308,95 | 14770 | 1,4 | | | | | |
| | 3,3 | 451 | 270,92 | 14210 | 1,6 | | | | | |
| | 3,8 | 399 | 239,51 | 13800 | 1,8 | | | | | |
| | 3,9 | 386 | 361,23 | 14560 | 1,8 | DR4400-63/4b | 0,64 | 66 | 46 | DR016 |
| | 4,5 | 330 | 308,95 | 13860 | 2,2 | | | | | |
| | 5,2 | 290 | 270,92 | 13440 | 2,5 | | | | | |
| | 5,8 | 256 | 239,51 | 12950 | 2,8 | | | | | |
| | 4,2 | 347 | 332,99 | 10220 | 0,9 | DR3500-63/4b | 0,64 | 51 | 50 | DR017 |
| | 4,3 | 340 | 326,56 | 10010 | 0,9 | | | | | |
| | 7,2 | 223 | 125,79 | 8960 | 1,3 | DR3300-71/6a | 0,63 | 38 | 42 | DR018 |
| | 8,4 | 190 | 107,01 | 8820 | 1,6 | | | | | |
| | 11 | 143 | 125,79 | 8960 | 2,1 | DR3200-71/6a | 0,63 | 37 | 42 | DR019 |
| | 13 | 122 | 107,01 | 8820 | 2,5 | | | | | |
| | 15 | 106 | 92,40 | 8610 | 2,8 | | | | | |
| | 8,8 | 181 | 102,07 | 5320 | 1,1 | DR2300-71/6a | 0,63 | 25 | 42 | DR020 |
| | 10 | 153 | 86,18 | 5215 | 1,3 | | | | | |
| | 14 | 116 | 102,07 | 4200 | 1,8 | DR2300-63/4b | 0,64 | 22 | 42 | DR021 |
| | 16 | 98 | 86,18 | 4095 | 2,1 | | | | | |
| | 19 | 84 | 73,82 | 3780 | 2,4 | | | | | |
| | 21 | 75 | 65,18 | 3780 | 2,8 | | | | | |
| | 23 | 70 | 60,88 | 3710 | 2,9 | | | | | |
| | 27 | 59 | 51,46 | 3535 | 3,5 | | | | | |
| | 30 | 54 | 47,13 | 3353 | 3,8 | | | | | |
| | 43 | 37 | 32,23 | 3250 | 5,5 | | | | | |
| | 51 | 32 | 27,21 | 3100 | 6,5 | | | | | |
| | 60 | 27 | 23,31 | 2723 | 7,6 | | | | | |
| | 68 | 24 | 20,58 | 3297 | 8,6 | | | | | |
| 73 | 22 | 19,23 | 3234 | 9,2 | | | | | | |
| 86 | 19 | 16,25 | 3073 | 10,1 | | | | | | |
| 94 | 17 | 14,88 | 2989 | 10,4 | | | | | | |
| 103 | 16 | 13,57 | 2905 | 10,8 | | | | | | |
| 120 | 14 | 11,70 | 2779 | 11,8 | | | | | | |
| 132 | 12 | 10,57 | 2674 | 13,1 | | | | | | |
| 142 | 11 | 9,88 | 2618 | 14,0 | | | | | | |
| 168 | 10 | 8,35 | 2485 | 16,6 | | | | | | |
| 183 | 9 | 7,65 | 2415 | 17,0 | | | | | | |
| 201 | 8 | 6,97 | 2345 | 17,4 | | | | | | |
| 233 | 7 | 6,01 | 2240 | 18,8 | | | | | | |
| 265 | 6 | 10,57 | 2149 | 20,0 | DR2200-63/2a | 0,52 | 22 | 42 | DR023 | |
| 284 | 6 | 9,88 | 2100 | 19,6 | | | | | | |
| 335 | 5 | 8,35 | 1992 | 21,2 | | | | | | |
| 366 | 4 | 7,65 | 1939 | 20,9 | | | | | | |
| 402 | 4 | 6,97 | 1876 | 20,4 | | | | | | |
| 466 | 3 | 6,01 | 1792 | 20,8 | | | | | | |

Delik Milli Redüktörler Güç Devir Sayfaları
Hollow Shaft Geared Motors Performance Tables
 Flachgetriebemotoren Leistung und Drehzahlübersicht



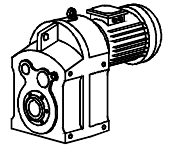
| Güç | Çıkış Devri | Çıkış Momenti | Çevrim Oranı | Güv. Rad.Yük | Servis Faktörü | Tipi | Anma Akımı | Ağırlık | Ölçü Sayfası | Fiyat Kodu |
|---|--------------------------|---------------------------|----------------|------------------|---------------------|---------------------|---------------|---------|--------------|------------|
| Power | Output Speeds | Output Torque | Ratio | Per. Over. Loads | Service Factors | Type | Rated Current | Weight | Dim.Page | Price Ref. |
| Leistung | Abtriebswelle Drehzahlen | Abtriebswelle Drehmomente | Übersetzung | Zul. Querkräfte | Betriebsfaktor | Typ | Nennstrom | Gewicht | Maße Seite | Preis No |
| Pg [kW] Pg[HP] | n2 [r.p.m] | M2 [Nm] | i | Fqgv [N] | fs | | [A] | ~ [kg] | | |
| 0,25 0,34 | 0,27 | 7463 | 5223,07 | 55766 | 0,6 | DR7600-71/4a | 0,87 | 341 | 50 | DR024 |
| | 0,33 | 6015 | 4204,33 | 60101 | 0,8 | | | | | |
| | 0,38 | 5283 | 3686,87 | 31875 | 0,9 | | | | | |
| | 0,43 | 4678 | 3259,41 | 63361 | 1,0 | | | | | |
| | 0,51 | 3942 | 2741,52 | 64600 | 1,2 | | | | | |
| | 0,60 | 3358 | 2330,78 | 65815 | 1,4 | | | | | |
| | 0,70 | 2882 | 1997,06 | 62020 | 1,7 | | | | | |
| | 0,78 | 2650 | 1798,37 | 60270 | 1,8 | DR7500-71/4a | 0,87 | 337 | 50 | DR025 |
| | 0,91 | 2253 | 1531,94 | 58590 | 2,1 | | | | | |
| | 1,1 | 1939 | 1316,93 | 56350 | 2,5 | | | | | |
| 1,2 | 1684 | 1142,88 | 54250 | 2,8 | | | | | | |
| 0,51 0,61 | 3930 | 2732,62 | 23690 | 0,8 | DR6600-71/4a | 0,87 | 200 | 50 | DR026 | |
| | 3325 | 2309,53 | 27491 | 0,9 | | | | | | |
| 0,64 0,76 1,0 1,2 1,5 1,8 2,5 | 3206 | 2184,63 | 27450 | 0,9 | DR6500-71/4a | 0,87 | 197 | 50 | DR027 | |
| | 2712 | 1846,39 | 29177 | 1,1 | | | | | | |
| | 1965 | 1337,33 | 30923 | 1,5 | | | | | | |
| | 1747 | 1188,64 | 32883 | 1,7 | | | | | | |
| | 1363 | 924,27 | 33349 | 2,2 | | | | | | |
| | 1153 | 781,16 | 34094 | 2,6 | | | | | | |
| | 836 | 565,79 | 34452 | 3,6 | | | | | | |
| 1,0 1,1 | 1983 | 1345,29 | 22368 | 0,8 | DR5500-71/4a | 0,87 | 141 | 50 | DR028 | |
| | 1857 | 1260,23 | 21679 | 0,9 | | | | | | |
| 1,3 1,4 1,6 | 1659 | 705,67 | 22556 | 1,0 | DR5400-71/6b | 0,87 | 127 | 50 | DR029 | |
| | 1480 | 628,96 | 23227 | 1,1 | | | | | | |
| | 1304 | 554,45 | 24524 | 1,2 | | | | | | |
| 2,0 2,2 2,5 3,0 3,2 3,9 | 1066 | 705,67 | 24080 | 1,5 | DR5400-71/4a | 0,87 | 127 | 46 | DR030 | |
| | 951 | 628,96 | 23450 | 1,7 | | | | | | |
| | 838 | 554,45 | 22540 | 1,9 | | | | | | |
| | 701 | 463,09 | 21700 | 2,3 | | | | | | |
| | 663 | 437,51 | 21057 | 2,4 | | | | | | |
| | 550 | 362,08 | 20440 | 2,9 | | | | | | |
| 1,9 2,2 2,4 | 1091 | 739,35 | 15450 | 0,7 | DR4500-71/4a | 0,87 | 93 | 50 | DR031 | |
| | 935 | 633,49 | 15190 | 0,8 | | | | | | |
| | 847 | 573,29 | 14910 | 0,8 | | | | | | |
| 2,5 2,9 3,3 3,8 | 851 | 361,23 | 14910 | 0,8 | DR4400-71/6b | 0,87 | 69 | 46 | DR032 | |
| | 728 | 308,95 | 14700 | 1,0 | | | | | | |
| | 639 | 270,92 | 14350 | 1,1 | | | | | | |
| | 566 | 239,51 | 13930 | 1,3 | | | | | | |
| 3,9 4,5 5,2 5,8 | 547 | 361,23 | 13900 | 1,3 | DR4400-71/4a | 0,87 | 71 | 46 | DR033 | |
| | 468 | 308,95 | 13370 | 1,5 | | | | | | |
| | 411 | 270,92 | 12950 | 1,7 | | | | | | |
| | 364 | 239,51 | 12530 | 2,0 | | | | | | |

Delik Milli Redüktörler Güç Devir Sayfaları
Hollow Shaft Geared Motors Performance Tables
 Flachgetriebemotoren Leistung und Drehzahlübersicht



| Güç | Çıkış Devri | Çıkış Momenti | Çevrim Oranı | Güv. Rad.Yük | Servis Faktörü | Tipi | Anma Akımı | Ağırlık | Ölçü Sayfası | Fiyat Kodu |
|---------------------|--------------------------|---------------------------|----------------|------------------|-----------------|---------------------|---------------|---------|--------------|------------|
| Power | Output Speeds | Output Torque | Ratio | Per. Over. Loads | Service Factors | Type | Rated Current | Weight | Dim.Page | Price Ref. |
| Leistung | Abtriebswelle Drehzahlen | Abtriebswelle Drehmomente | Übersetzung | Zul. Querkräfte | Betriebsfaktor | Typ | Nennstrom | Gewicht | Maße Seite | Preis No |
| Pg [kW] Pg[HP] | n2 [r.p.m] | M2 [Nm] | I | Fqgv [N] | fs | | [A] | ~ [kg] | | |
| 0,25 0,34 | 6,9 | 306 | 201,46 | 12040 | 2,3 | DR4400-71/4a | 0,87 | 71 | 46 | DR033 |
| | 8,2 | 261 | 171,27 | 11480 | 2,7 | | | | | |
| | 7,2 | 311 | 125,79 | 8925 | 1,0 | DR3300-71/6b | 0,87 | 37 | 42 | DR034 |
| | 8,4 | 265 | 107,01 | 8400 | 1,1 | | | | | |
| | 9,7 | 229 | 92,40 | 8323 | 1,3 | | | | | |
| | 11 | 200 | 80,71 | 8064 | 1,5 | | | | | |
| | 12 | 188 | 75,70 | 7938 | 1,6 | | | | | |
| | 15 | 147 | 92,40 | 7490 | 2,0 | DR3300-71/4a | 0,87 | 36 | 42 | DR035 |
| | 17 | 129 | 80,71 | 7210 | 2,3 | | | | | |
| | 18 | 121 | 75,70 | 7070 | 2,5 | | | | | |
| | 22 | 103 | 64,36 | 6790 | 2,9 | | | | | |
| | 8,8 | 252 | 102,07 | 4624 | 0,8 | DR2300-71/6b | 0,87 | 25 | 42 | DR036 |
| | 10 | 213 | 86,18 | 4536 | 1,0 | | | | | |
| | 14 | 162 | 102,07 | 4074 | 1,3 | DR2300-71/4a | 0,87 | 26 | 42 | DR037 |
| | 16 | 137 | 86,18 | 3976 | 1,5 | | | | | |
| | 19 | 118 | 73,82 | 3822 | 1,7 | | | | | |
| | 21 | 104 | 65,18 | 3682 | 2,0 | | | | | |
| | 23 | 97 | 60,88 | 3612 | 2,1 | | | | | |
| | 27 | 82 | 51,46 | 3367 | 2,5 | | | | | |
| | 43 | 52 | 32,23 | 3675 | 3,9 | DR2200-71/4a | 0,87 | 25 | 42 | DR038 |
| | 51 | 44 | 27,21 | 3500 | 4,7 | | | | | |
| | 60 | 38 | 23,31 | 3360 | 5,4 | | | | | |
| | 68 | 33 | 20,58 | 3241 | 6,1 | | | | | |
| | 73 | 31 | 19,23 | 3178 | 6,6 | | | | | |
| | 86 | 26 | 16,25 | 3024 | 7,2 | | | | | |
| | 94 | 24 | 14,88 | 2940 | 7,5 | | | | | |
| | 103 | 22 | 13,57 | 2870 | 7,7 | | | | | |
| | 120 | 19 | 11,70 | 2744 | 8,4 | | | | | |
| | 132 | 17 | 10,57 | 2646 | 9,3 | | | | | |
| | 142 | 16 | 9,88 | 2590 | 10,0 | | | | | |
| | 168 | 13 | 8,35 | 2457 | 11,9 | | | | | |
| | 183 | 12 | 7,65 | 2394 | 12,1 | | | | | |
| | 201 | 11 | 6,97 | 2324 | 12,4 | | | | | |
| 233 | 10 | 6,01 | 2219 | 13,4 | | | | | | |
| | 265 | 8 | 10,57 | 2135 | 14,2 | DR2200-63/2b | 0,84 | 22 | 42 | DR039 |
| | 284 | 8 | 9,88 | 2086 | 14,0 | | | | | |
| | 335 | 7 | 8,35 | 1981 | 15,0 | | | | | |
| | 366 | 6 | 7,65 | 1925 | 14,8 | | | | | |
| | 402 | 6 | 6,97 | 1869 | 14,4 | | | | | |
| | 466 | 5 | 6,01 | 1782 | 14,7 | | | | | |
| 0,37 0,55 | 0,51 | 6015 | 2741,52 | 58730 | 0,8 | DR7600-71/4b | 1,2 | 342 | 50 | DR040 |
| | 0,60 | 5124 | 2330,78 | 59850 | 0,9 | | | | | |
| | 0,70 | 4398 | 1997,06 | 58730 | 1,1 | | | | | |
| | 0,78 | 4043 | 1798,37 | 56980 | 1,2 | DR7500-71/4b | 1,2 | 338 | 50 | DR041 |
| | 0,91 | 3438 | 1531,94 | 55370 | 1,4 | | | | | |

Delik Milli Redüktörler Güç Devir Sayfaları
Hollow Shaft Geared Motors Performance Tables
 Flachgetriebemotoren Leistung und Drehzahlübersicht

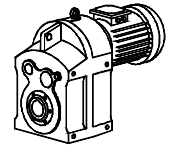


| Güç | Çıkış Devri | Çıkış Momenti | Çevrim Oranı | Güv. Rad.Yük | Servis Faktörü | Tipi | Anma Akımı | Ağırlık | Ölçü Sayfası | Fiyat Kodu |
|---------------------|--------------------------|---------------------------|----------------|------------------|---------------------|---------------------|---------------|-----------|--------------|------------|
| Power | Output Speeds | Output Torque | Ratio | Per. Over. Loads | Service Factors | Type | Rated Current | Weight | Dim.Page | Price Ref. |
| Leistung | Abtriebswelle Drehzahlen | Abtriebswelle Drehmomente | Übersetzung | Zul. Querkräfte | Betriebsfaktor | Typ | Nennstrom | Gewicht | Maße Seite | Preis No |
| Pg [kW] Pg[HP] | n2 [r.p.m] | M2 [Nm] | i | Fqgv [N] | fs | | [A] | ~ [kg] | | |
| 0,37 0,55 | 1,1 | 2959 | 1316,93 | 53760 | 1,6 | DR7500-71/4b | 1,2 | 338 | 50 | DR041 |
| | 1,2 | 2570 | 1142,88 | 51590 | 1,9 | | | | | |
| | 1,4 | 2249 | 999,09 | 48650 | 2,1 | | | | | |
| | 1,6 | 1978 | 878,31 | 46970 | 2,4 | | | | | |
| | 1,8 | 1751 | 776,18 | 45430 | 2,7 | | | | | |
| | 0,76 | 4138 | 1846,39 | 24814 | 0,7 | DR6500-71/4b | 1,2 | 201 | 50 | DR042 |
| | 1,0 | 2998 | 1337,33 | 29828 | 1,0 | | | | | |
| | 1,2 | 2666 | 1188,64 | 30940 | 1,1 | | | | | |
| | 1,5 | 2080 | 924,27 | 29470 | 1,4 | | | | | |
| | 1,8 | 1760 | 781,16 | 28770 | 1,7 | | | | | |
| | 2,5 | 1276 | 565,79 | 27020 | 2,4 | | | | | |
| | 2,8 | 1135 | 502,89 | 26457 | 2,6 | | | | | |
| | 1,6 | 1990 | 554,45 | 21521 | 0,8 | DR5400-80/6a | 1,15 | 130 | 46 | DR043 |
| | 2,0 | 1627 | 705,67 | 2260 | 1,0 | DR5400-71/4b | 1,2 | 127 | 46 | DR044 |
| | 2,2 | 1451 | 628,96 | 21840 | 1,1 | | | | | |
| 2,5 | 1279 | 554,45 | 21210 | 1,3 | | | | | | |
| 3,0 | 1070 | 463,09 | 20510 | 1,5 | | | | | | |
| 3,2 | 1011 | 437,51 | 20140 | 1,6 | | | | | | |
| 3,9 | 839 | 362,08 | 19530 | 1,9 | | | | | | |
| 4,4 | 742 | 203,03 | 18900 | 2,2 | DR5300-80/6a | 1,15 | 119 | 42 | DR045 | |
| 5,4 | 605 | 165,21 | 17920 | 2,6 | | | | | | |
| 6,0 | 550 | 150,29 | 17850 | 2,9 | | | | | | |
| 3,3 | 975 | 270,92 | 12480 | 0,7 | DR4400-80/6a | 1,15 | 71 | 46 | DR046 | |
| 3,8 | 863 | 239,51 | 12250 | 0,8 | | | | | | |
| 3,9 | 835 | 361,23 | 12250 | 0,9 | DR4400-71/4b | 1,2 | 69 | 46 | DR047 | |
| 4,5 | 714 | 308,95 | 12390 | 1,0 | | | | | | |
| 5,2 | 627 | 270,92 | 12110 | 1,1 | | | | | | |
| 5,8 | 555 | 239,51 | 11830 | 1,3 | | | | | | |
| 6,9 | 467 | 201,46 | 11410 | 1,5 | | | | | | |
| 7,8 | 424 | 115,54 | 10990 | 1,7 | DR4300-80/6a | 1,15 | 65 | 42 | DR048 | |
| 9,4 | 351 | 95,62 | 10570 | 2,0 | | | | | | |
| 11 | 300 | 81,78 | 9940 | 2,4 | | | | | | |
| 12 | 273 | 115,54 | 9590 | 2,6 | DR4300-71/4b | 1,2 | 61 | 42 | DR049 | |
| 15 | 226 | 95,62 | 9400 | 3,1 | | | | | | |
| 8,0 | 394 | 174,49 | 7490 | 0,8 | DR3500-71/4a | 0,87 | 54 | 50 | DR050 | |
| 10 | 329 | 145,52 | 7350 | 0,9 | | | | | | |
| 11 | 289 | 128,22 | 7265 | 1,0 | | | | | | |
| 11 | 282 | 124,58 | 7215 | 1,1 | | | | | | |
| 12 | 262 | 115,61 | 7210 | 1,1 | | | | | | |
| 13 | 248 | 109,77 | 7014 | 1,2 | | | | | | |
| 14 | 231 | 101,86 | 6860 | 1,3 | | | | | | |

Delik Milli Redüktörler Güç Devir Sayfaları

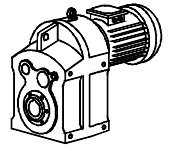
Hollow Shaft Geared Motors Performance Tables

Flachgetriebemotoren Leistung und Drehzahlübersicht



| Güç | Çıkış Devri | Çıkış Momenti | Çevrim Oranı | Güv. Rad.Yük | Servis Faktörü | Tipi | Anma Akımı | Ağırlık | Ölçü Sayfası | Fiyat Kodu | | | | | | |
|---------------------|--------------------------|---------------------------|----------------|------------------|-----------------|---------------------|---------------|---------|--------------|------------|-----|---------------------|------|-----|----|-------|
| Power | Output Speeds | Output Torque | Ratio | Per. Over. Loads | Service Factors | Type | Rated Current | Weight | Dim.Page | Price Ref. | | | | | | |
| Leistung | Abtriebswelle Drehzahlen | Abtriebswelle Drehmomente | Übersetzung | Zul. Querkräfte | Betriebsfaktor | Typ | Nennstrom | Gewicht | Maße Seite | Preis No | | | | | | |
| Pg [kW] Pg[HP] | n2 [r.p.m] | M2 [Nm] | i | Fqgv [N] | fs | | [A] | ~ [kg] | | | | | | | | |
| 0,37 0,55 | 9,7 | 339 | 92,40 | 7700 | 0,9 | DR3300-80/6a | 1,15 | 40 | 42 | DR051 | | | | | | |
| | 11 | 296 | 80,71 | 7490 | 1,0 | | | | | | | | | | | |
| | 12 | 278 | 75,70 | 7420 | 1,1 | | | | | | | | | | | |
| | 15 | 219 | 92,40 | 7070 | 1,4 | DR3300-71/4b | 1,2 | 37 | 42 | DR052 | | | | | | |
| | 17 | 191 | 80,71 | 6860 | 1,6 | | | | | | | | | | | |
| | 18 | 179 | 75,70 | 6790 | 1,7 | | | | | | | | | | | |
| | 22 | 153 | 64,36 | 6496 | 2,0 | | | | | | | | | | | |
| | 23 | 142 | 59,68 | 6272 | 2,1 | | | | | | | | | | | |
| | 25 | 133 | 55,91 | 6272 | 2,3 | | | | | | | | | | | |
| | 29 | 116 | 48,92 | 6062 | 2,6 | | | | | | | | | | | |
| | | 12 | 271 | 73,82 | 4235 | | | | | | 0,8 | DR2300-80/6a | 1,15 | 28 | 42 | DR053 |
| 14 | | 239 | 65,18 | 4186 | 0,9 | | | | | | | | | | | |
| 15 | | 224 | 60,88 | 4116 | 0,9 | | | | | | | | | | | |
| | 19 | 175 | 73,82 | 3920 | 1,2 | DR2300-71/4b | 1,2 | 25 | 42 | DR054 | | | | | | |
| | 21 | 154 | 65,18 | 3850 | 1,3 | | | | | | | | | | | |
| | 23 | 144 | 60,88 | 3766 | 1,4 | | | | | | | | | | | |
| | 27 | 122 | 51,46 | 3500 | 1,7 | | | | | | | | | | | |
| | 30 | 112 | 47,13 | 3500 | 1,8 | | | | | | | | | | | |
| | 33 | 102 | 42,98 | 3500 | 2,0 | | | | | | | | | | | |
| | 37 | 90 | 37,92 | 3500 | 2,3 | | | | | | | | | | | |
| | 42 | 79 | 33,48 | 3500 | 2,6 | | | | | | | | | | | |
| | | 43 | 77 | 32,23 | 3143 | | | | | | 2,6 | DR2200-71/4b | 1,2 | 24 | 42 | DR055 |
| | | 51 | 65 | 27,21 | 3087 | | | | | | 3,1 | | | | | |
| 60 | | 56 | 23,31 | 2947 | 3,7 | | | | | | | | | | | |
| 68 | | 50 | 20,58 | 2877 | 4,1 | | | | | | | | | | | |
| 73 | | 46 | 19,23 | 2800 | 4,4 | | | | | | | | | | | |
| 86 | | 39 | 16,25 | 2681 | 4,9 | | | | | | | | | | | |
| 94 | | 36 | 14,88 | 2590 | 5,0 | | | | | | | | | | | |
| 103 | | 33 | 13,57 | 2534 | 5,2 | | | | | | | | | | | |
| 120 | | 28 | 11,70 | 2415 | 5,7 | | | | | | | | | | | |
| 132 | | 25 | 10,57 | 2352 | 6,3 | | | | | | | | | | | |
| 142 | | 24 | 9,88 | 2289 | 6,7 | | | | | | | | | | | |
| 168 | | 20 | 8,35 | 2188 | 8,0 | | | | | | | | | | | |
| 183 | | 18 | 7,65 | 2165 | 8,1 | | | | | | | | | | | |
| 201 | | 17 | 6,97 | 2150 | 8,3 | | | | | | | | | | | |
| 233 | | 14 | 6,01 | 2135 | 9,0 | | | | | | | | | | | |
| | 265 | 13 | 10,57 | 2100 | 9,5 | DR2200-71/2a | 1,2 | 26 | 42 | DR056 | | | | | | |
| | 284 | 12 | 9,88 | 2065 | 9,3 | | | | | | | | | | | |
| | 335 | 10 | 8,35 | 1953 | 10,0 | | | | | | | | | | | |
| | 366 | 9 | 7,65 | 1540 | 9,9 | | | | | | | | | | | |
| | 402 | 8 | 6,97 | 1848 | 9,6 | | | | | | | | | | | |
| | 466 | 7 | 6,01 | 1764 | 9,8 | | | | | | | | | | | |
| | 0,55 0,75 | 0,78 | 6010 | 1798,37 | 51520 | | | | | | 0,8 | DR7500-80/4a | 1,6 | 345 | 50 | DR057 |
| 0,91 | | 5111 | 1531,94 | 50540 | 0,9 | | | | | | | | | | | |
| 1,1 | | 4398 | 1316,93 | 47180 | 1,1 | | | | | | | | | | | |
| 1,2 | | 3820 | 1142,88 | 47180 | 1,3 | | | | | | | | | | | |
| 1,4 | | 3343 | 999,09 | 45290 | 1,4 | | | | | | | | | | | |
| 1,6 | | 2941 | 878,31 | 45290 | 1,6 | | | | | | | | | | | |

Delik Milli Redüktörler Güç Devir Sayfaları
Hollow Shaft Geared Motors Performance Tables
 Flachgetriebemotoren Leistung und Drehzahlübersicht

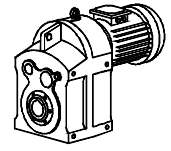


| Güç | Çıkış Devri | Çıkış Momenti | Çevrim Oranı | Güv. Rad.Yük | Servis Faktörü | Tipi | Anma Akımı | Ağırlık | Ölçü Sayfası | Fiyat Kodu |
|---------------------|--------------------------|---------------------------|----------------|------------------|---------------------|---------------------|---------------|---------|--------------|------------|
| Power | Output Speeds | Output Torque | Ratio | Per. Over. Loads | Service Factors | Type | Rated Current | Weight | Dim.Page | Price Ref. |
| Leistung | Abtriebswelle Drehzahlen | Abtriebswelle Drehmomente | Übersetzung | Zul. Querkräfte | Betriebsfaktor | Typ | Nennstrom | Gewicht | Maße Seite | Preis No |
| Pg [kW] Pg[HP] | n2 [r.p.m] | M2 [Nm] | i | Fqgv [N] | fs | | [A] | ~ [kg] | | |
| 0,55 0,75 | 1,8 | 2603 | 776,18 | 42770 | 1,8 | DR7500-80/4a | 1,6 | 345 | 50 | DR057 |
| | 2,0 | 2330 | 694,48 | 41650 | 2,1 | | | | | |
| | 2,3 | 2050 | 609,86 | 40950 | 2,3 | | | | | |
| | 2,7 | 1717 | 509,37 | 40600 | 2,8 | | | | | |
| | 1,2 | 3963 | 1188,64 | 21522 | 0,8 | DR6500-80/4b | 2,1 | 199 | 50 | DR058 |
| | 1,5 | 3092 | 924,27 | 24751 | 1,0 | | | | | |
| | 1,8 | 2616 | 781,16 | 26460 | 1,1 | | | | | |
| | 2,5 | 1902 | 554,45 | 19180 | 0,8 | DR5400-80/4a | 1,6 | 132 | 46 | DR059 |
| | 3,0 | 1590 | 463,09 | 18760 | 1,0 | | | | | |
| | 3,2 | 1503 | 437,51 | 18457 | 1,1 | | | | | |
| | 3,9 | 1247 | 362,08 | 18130 | 1,3 | | | | | |
| | 4,4 | 1106 | 203,03 | 17710 | 1,4 | DR5300-80/6b | 2,1 | 119 | 42 | DR060 |
| | 5,4 | 902 | 165,21 | 16929 | 1,8 | | | | | |
| | 6,0 | 820 | 150,29 | 16450 | 2,0 | | | | | |
| | 6,9 | 712 | 203,03 | 15267 | 2,2 | DR5300-80/4a | 1,6 | 121 | 42 | DR061 |
| | 8,5 | 581 | 165,21 | 15260 | 2,8 | | | | | |
| | 9,3 | 528 | 150,29 | 15430 | 3,0 | | | | | |
| | 4,5 | 1062 | 308,95 | 11050 | 0,7 | DR4400-80/4a | 1,6 | 73 | 46 | DR062 |
| | 5,2 | 932 | 270,92 | 10920 | 0,8 | | | | | |
| | 5,8 | 825 | 239,51 | 10780 | 0,9 | | | | | |
| | 6,9 | 695 | 201,46 | 10430 | 1,0 | | | | | |
| | 7,8 | 631 | 115,54 | 10010 | 1,1 | DR4300-80/6b | 2,1 | 64 | 42 | DR063 |
| | 9,4 | 523 | 95,62 | 9940 | 1,4 | | | | | |
| | 11 | 447 | 81,78 | 9850 | 1,6 | | | | | |
| | 12 | 406 | 115,54 | 9240 | 1,7 | DR4300-80/4a | 1,6 | 65 | 42 | DR064 |
| | 15 | 337 | 95,62 | 9100 | 2,1 | | | | | |
| | 17 | 288 | 81,78 | 9030 | 2,5 | | | | | |
| | 20 | 253 | 71,72 | 8694 | 2,8 | | | | | |
| 22 | 224 | 63,40 | 8414 | 3,2 | | | | | | |
| 13 | 369 | 109,77 | 6230 | 0,8 | DR3500-71/4b | 1,15 | 55 | 50 | DR065 | |
| 14 | 343 | 101,86 | 6090 | 0,9 | | | | | | |
| 15 | 325 | 92,40 | 6461 | 0,9 | DR3300-80/4a | 1,6 | 40 | 42 | DR066 | |
| 17 | 284 | 80,71 | 6335 | 1,1 | | | | | | |
| 18 | 267 | 75,70 | 6265 | 1,1 | | | | | | |
| 22 | 227 | 64,36 | 6076 | 1,3 | | | | | | |
| 23 | 211 | 59,68 | 6050 | 1,4 | | | | | | |
| 25 | 197 | 55,91 | 5908 | 1,5 | | | | | | |
| 29 | 173 | 48,92 | 5890 | 1,7 | | | | | | |
| 35 | 143 | 40,45 | 5740 | 2,1 | | | | | | |
| 41 | 120 | 33,74 | 5502 | 2,5 | | | | | | |
| 50 | 100 | 28,28 | 5264 | 3,0 | | | | | | |

Delik Milli Redüktörler Güç Devir Sayfaları

Hollow Shaft Geared Motors Performance Tables

Flachgetriebemotoren Leistung und Drehzahlübersicht

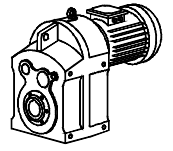


| Güç | Çıkış Devri | Çıkış Momenti | Çevrim Oranı | Güv. Rad.Yük | Servis Faktörü | Tipi | Anma Akımı | Ağırlık | Ölçü Sayfası | Fiyat Kodu | |
|-------------------|--------------------------|---------------------------|--------------|------------------|-----------------|--------------|---------------|-----------|--------------|------------|--------------|
| Power | Output Speeds | Output Torque | Ratio | Per. Over. Loads | Service Factors | Type | Rated Current | Weight | Dim.Page | Price Ref. | |
| Leistung | Abtriebswelle Drehzahlen | Abtriebswelle Drehmomente | Übersetzung | Zul. Querkräfte | Betriebsfaktor | Typ | Nennstrom | Gewicht | Maße Seite | Preis No | |
| Pg [kW] Pg[HP] | n2 [r.p.m] | M2 [Nm] | i | Fqgv [N] | fs | | [A] | ~ [kg] | | | |
| 0,55 0,75 | 19 | 260 | 73,82 | 3549 | 0,8 | DR2300-80/4a | 1,6 | 29 | 42 | DR067 | |
| | 21 | 230 | 65,18 | 3507 | 0,9 | | | | | | |
| | 23 | 215 | 60,88 | 3321 | 1,0 | | | | | | |
| | 27 | 181 | 51,46 | 3234 | 1,1 | | | | | | |
| | 30 | 166 | 47,13 | 3234 | 1,2 | | | | | | |
| | 33 | 152 | 42,98 | 3199 | 1,4 | | | | | | |
| | 37 | 134 | 37,92 | 3045 | 1,5 | | | | | | |
| | 42 | 118 | 33,48 | 2989 | 1,7 | | | | | | |
| | 45 | 110 | 31,27 | 2981 | 1,9 | | | | | | |
| | 53 | 93 | 26,43 | 2981 | 2,2 | | | | | | |
| | 60 | 83 | 23,31 | 3080 | 2,5 | DR2200-80/4a | 1,6 | 28 | 42 | DR068 | |
| | 68 | 74 | 20,58 | 3010 | 2,8 | | | | | | |
| | 73 | 69 | 19,23 | 2940 | 3,0 | | | | | | |
| | 86 | 58 | 16,25 | 2800 | 3,3 | | | | | | |
| | 94 | 53 | 14,88 | 2765 | 3,4 | | | | | | |
| | 103 | 49 | 13,57 | 2702 | 3,5 | | | | | | |
| | 120 | 42 | 11,70 | 2583 | 3,8 | | | | | | |
| | 132 | 38 | 10,57 | 2499 | 4,2 | | | | | | |
| | 142 | 35 | 9,88 | 2547 | 4,5 | | | | | | |
| | 168 | 30 | 8,35 | 2345 | 5,3 | | | | | | |
| | 183 | 27 | 7,65 | 2289 | 5,5 | | | | | | |
| | 201 | 25 | 6,97 | 2233 | 5,6 | | | | | | |
| | 233 | 22 | 6,01 | 2142 | 6,0 | | | | | | |
| | 265 | 19 | 10,57 | 2065 | 6,3 | | | | | | DR2200-71/2b |
| | 284 | 18 | 9,88 | 2023 | 6,2 | | | | | | |
| | 335 | 15 | 8,35 | 1925 | 6,7 | | | | | | |
| | 366 | 14 | 7,65 | 1869 | 6,6 | | | | | | |
| | 402 | 12 | 6,97 | 1820 | 6,4 | | | | | | |
| | 466 | 11 | 6,01 | 1743 | 6,5 | | | | | | |
| | 0,75 1,0 | 1,1 | 5998 | 1316,93 | 44940 | 0,8 | DR7500-80/4b | 2,1 | 345 | 50 | |
| | | 1,2 | 5210 | 1142,88 | 42000 | 0,9 | | | | | |
| | | 1,4 | 4558 | 999,09 | 41510 | 1,1 | | | | | |
| | | 1,6 | 4010 | 878,31 | 40740 | 1,2 | | | | | |
| 1,8 | | 3550 | 776,18 | 39970 | 1,4 | | | | | | |
| 2,0 | | 3177 | 694,48 | 39130 | 1,5 | | | | | | |
| 2,3 | | 2796 | 609,86 | 39060 | 1,7 | | | | | | |
| 2,6 | | 2553 | 348,94 | 39050 | 1,9 | DR7400-90S/6 | | | | | 2,2 |
| 2,9 | | 2260 | 308,36 | 39920 | 2,1 | | | | | | |
| 3,4 | | 1923 | 262,68 | 35910 | 2,5 | | | | | | |
| 1,5 | | 4216 | 924,27 | 24470 | 0,7 | DR6500-80/4b | 2,1 | 203 | 50 | DR072 | |
| 1,8 | | 3567 | 781,16 | 23100 | 0,8 | | | | | | |
| 1,9 | | 3396 | 465,84 | 22851 | 0,9 | DR6400-90S/6 | 2,2 | 190 | 46 | DR073 | |
| 2,3 | | 2874 | 393,72 | 22450 | 1,0 | | | | | | |
| 2,8 | | 2385 | 325,83 | 22358 | 1,3 | | | | | | |
| 3,0 | | 2183 | 465,84 | 22150 | 1,4 | DR6400-80/4b | 2,1 | 184 | 46 | DR074 | |
| 3,6 | | 1848 | 393,72 | 22082 | 1,6 | | | | | | |

Delik Milli Redüktörler Güç Devir Sayfaları

Hollow Shaft Geared Motors Performance Tables

Flachgetriebemotoren Leistung und Drehzahlübersicht

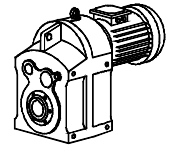


| Güç | Çıkış Devri | Çıkış Momenti | Çevrim Oranı | Güv. Rad.Yük | Servis Faktörü | Tipi | Anma Akımı | Ağırlık | Ölçü Sayfası | Fiyat Kodu |
|--------------------|--------------------------|---------------------------|---------------|------------------|---------------------|---------------------|---------------|-----------|--------------|------------|
| Power | Output Speeds | Output Torque | Ratio | Per. Over. Loads | Service Factors | Type | Rated Current | Weight | Dim.Page | Price Ref. |
| Leistung | Abtriebswelle Drehzahlen | Abtriebswelle Drehmomente | Übersetzung | Zul. Querkräfte | Betriebsfaktor | Typ | Nennstrom | Gewicht | Maße Seite | Preis No |
| Pg [kW] Pg[HP] | n2 [r.p.m] | M2 [Nm] | i | Fqgv [N] | fs | | [A] | ~ [kg] | | |
| 0,75 1,0 | 4,3 | 1533 | 325,83 | 21700 | 2,0 | DR6400-80/4b | 2,1 | 184 | 46 | DR074 |
| | 5,0 | 1312 | 278,67 | 20350 | 2,3 | | | | | |
| | 5,7 | 1153 | 244,38 | 20152 | 2,6 | | | | | |
| | 5,9 | 1112 | 236,00 | 20054 | 2,7 | | | | | |
| | 3,2 | 2050 | 437,51 | 22330 | 0,8 | DR5400-80/4b | 2,1 | 132 | 46 | DR075 |
| | 3,9 | 1701 | 362,08 | 16590 | 0,9 | | | | | |
| | 4,4 | 1507 | 203,03 | 16100 | 1,1 | DR5300-90S/6 | 2,2 | 124 | 42 | DR076 |
| | 5,4 | 1229 | 165,21 | 15820 | 1,3 | | | | | |
| | 6,0 | 1117 | 150,29 | 15505 | 1,4 | | | | | |
| | 6,9 | 973 | 203,03 | 14700 | 1,6 | DR5300-80/4b | 2,1 | 119 | 42 | DR077 |
| | 8,5 | 793 | 165,21 | 14560 | 2,0 | | | | | |
| | 9,3 | 721 | 150,29 | 14175 | 2,2 | | | | | |
| | 11 | 628 | 130,63 | 13790 | 2,5 | | | | | |
| | 12 | 552 | 114,71 | 12880 | 2,9 | | | | | |
| | 7,8 | 860 | 115,54 | 9100 | 0,8 | DR4400-90S/6 | 2,2 | 78 | 46 | DR078 |
| | 9,4 | 713 | 95,62 | 9030 | 1,0 | | | | | |
| | 11 | 610 | 81,78 | 8850 | 1,2 | | | | | |
| | 12 | 555 | 115,54 | 8750 | 1,3 | DR4300-80/4b | 2,1 | 65 | 42 | DR079 |
| | 15 | 460 | 95,62 | 8610 | 1,5 | | | | | |
| | 17 | 394 | 81,78 | 8540 | 1,8 | | | | | |
| | 20 | 346 | 71,72 | 8050 | 2,1 | | | | | |
| | 22 | 306 | 63,40 | 7840 | 2,3 | | | | | |
| | 26 | 258 | 53,33 | 7490 | 2,8 | | | | | |
| | 18 | 365 | 75,70 | 5712 | 0,8 | | | | | |
| | 22 | 310 | 64,36 | 5614 | 1,0 | | | | | |
| | 23 | 288 | 59,68 | 5502 | 1,0 | | | | | |
| | 25 | 270 | 55,91 | 5490 | 1,1 | | | | | |
| | 29 | 236 | 48,92 | 5390 | 1,3 | | | | | |
| 35 | 196 | 40,45 | 5208 | 1,5 | | | | | | |
| 41 | 163 | 33,74 | 5019 | 1,8 | | | | | | |
| 50 | 137 | 28,28 | 4844 | 2,2 | | | | | | |
| 45 | 153 | 31,25 | 4935 | 2,0 | DR3200-80/4b | 2,1 | 39 | 42 | DR081 | |
| 51 | 134 | 27,30 | 4788 | 2,2 | | | | | | |
| 55 | 125 | 25,61 | 4690 | 2,4 | | | | | | |
| 64 | 107 | 21,77 | 4529 | 2,8 | | | | | | |
| 27 | 248 | 51,46 | 3136 | 0,8 | DR2300-80/4b | 2,1 | 30 | 42 | DR082 | |
| 30 | 227 | 47,13 | 3130 | 0,9 | | | | | | |
| 33 | 207 | 42,98 | 3122 | 1,0 | | | | | | |
| 37 | 182 | 37,92 | 2940 | 1,1 | | | | | | |
| 42 | 161 | 33,48 | 2930 | 1,3 | | | | | | |
| 45 | 151 | 31,27 | 2919 | 1,4 | | | | | | |
| 53 | 128 | 26,43 | 2919 | 1,6 | | | | | | |

Delik Milli Redüktörler Güç Devir Sayfaları

Hollow Shaft Geared Motors Performance Tables

Flachgetriebemotoren Leistung und Drehzahlübersicht

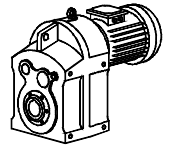


| Güç | Çıkış Devri | Çıkış Momenti | Çevrim Oranı | Güv. Rad.Yük | Servis Faktörü | Tipi | Anma Akımı | Ağırlık | Ölçü Sayfası | Fiyat Kodu | | | | | | |
|-------------------------------|---|---|------------------|-----------------------------|----------------------|---------------------|---------------------|----------------------|--------------|------------|---------------------|------|----|----|-------|-------|
| Power | Output Speeds | Output Torque | Ratio | Per. Over. Loads | Service Factors | Type | Rated Current | Weight | Dim.Page | Price Ref. | | | | | | |
| Leistung Pg [kW] Pg[HP] | Abtriebswelle Drehzahlen n2 [r.p.m] | Abtriebswelle Drehmomente M2 [Nm] | Übersetzung I | Zul. Querkräfte Fqgv [N] | Betriebsfaktor fs | Typ | Nennstrom [A] | Gewicht ~ [kg] | Maße Seite | Preis No | | | | | | |
| 0,75 1,0 | 60 | 114 | 23,31 | 2898 | 1,8 | DR2200-80/4b | 2,1 | 29 | 42 | DR083 | | | | | | |
| | 68 | 101 | 20,58 | 2835 | 2,0 | | | | | | | | | | | |
| | 73 | 94 | 19,23 | 2800 | 2,2 | | | | | | | | | | | |
| | 86 | 80 | 16,25 | 2702 | 2,4 | | | | | | | | | | | |
| | 94 | 73 | 14,88 | 2646 | 2,5 | | | | | | | | | | | |
| | 103 | 67 | 13,57 | 2590 | 2,6 | | | | | | | | | | | |
| | 120 | 57 | 11,70 | 2478 | 2,8 | | | | | | | | | | | |
| | 132 | 52 | 10,57 | 2408 | 3,1 | | | | | | | | | | | |
| | 142 | 48 | 9,88 | 2366 | 3,3 | | | | | | | | | | | |
| | 168 | 41 | 8,35 | 2275 | 3,9 | | | | | | | | | | | |
| | 183 | 38 | 7,65 | 2226 | 4,0 | | | | | | | | | | | |
| | 201 | 34 | 6,97 | 2170 | 4,1 | | | | | | | | | | | |
| | 233 | 30 | 6,01 | 2086 | 4,4 | | | | | | | | | | | |
| | 265 284 335 366 402 466 | 26 | 10,57 | 2015 | 4,7 | | | | | | DR2200-80/2a | 1,95 | 30 | 42 | DR084 | |
| | | 24 | 9,88 | 1974 | 4,6 | | | | | | | | | | | |
| | | 20 | 8,35 | 1883 | 4,9 | | | | | | | | | | | |
| | | 19 | 7,65 | 1841 | 4,8 | | | | | | | | | | | |
| | | 17 | 6,97 | 1792 | 4,7 | | | | | | | | | | | |
| | | 15 | 6,01 | 1715 | 4,8 | | | | | | | | | | | |
| 1,1 1,5 | | 1,4 | 6685 | 999,09 | 37520 | 0,7 | DR7500-90S/4 | 2,7 | 345 | 50 | | | | | | DR085 |
| | | 1,6 | 5881 | 878,31 | 37380 | 0,8 | | | | | | | | | | |
| | | 1,8 | 5206 | 776,18 | 37100 | 0,9 | | | | | | | | | | |
| | | 2,0 | 4660 | 694,48 | 36150 | 1,0 | | | | | | | | | | |
| | 2,3 | 4100 | 609,86 | 34370 | 1,2 | | | | | | | | | | | |
| | 2,6 2,9 3,4 | 3744 | 348,94 | 35420 | 1,3 | DR7400-90L/6 | 3,15 | 330 | 46 | DR086 | | | | | | |
| | | 3315 | 308,36 | 35210 | 1,4 | | | | | | | | | | | |
| | | 2821 | 262,68 | 34300 | 1,7 | | | | | | | | | | | |
| | 4,0 4,5 5,3 6,2 | 2407 | 348,94 | 32200 | 2,0 | DR7400-90S/4 | 2,7 | 332 | 46 | DR087 | | | | | | |
| | | 2131 | 308,36 | 32690 | 2,3 | | | | | | | | | | | |
| | | 1813 | 262,68 | 31360 | 2,6 | | | | | | | | | | | |
| | | 1561 | 225,81 | 30590 | 3,1 | | | | | | | | | | | |
| | 2,3 2,8 | 4216 | 393,72 | 17650 | 0,7 | DR6400-90L/6 | 3,15 | 190 | 46 | DR088 | | | | | | |
| | | 3498 | 325,83 | 18900 | 0,9 | | | | | | | | | | | |
| | 3,0 3,6 4,3 5,0 5,7 5,9 6,7 7,8 8,9 10 | 3202 | 465,84 | 19110 | 0,9 | DR6400-90S/4 | 2,7 | 192 | 46 | DR089 | | | | | | |
| 2710 | | 393,72 | 19050 | 1,1 | | | | | | | | | | | | |
| 2249 | | 325,83 | 19045 | 1,3 | | | | | | | | | | | | |
| 1925 | | 278,67 | 19095 | 1,6 | | | | | | | | | | | | |
| 1691 | | 244,38 | 19180 | 1,8 | | | | | | | | | | | | |
| 1631 | | 236,00 | 19040 | 1,8 | | | | | | | | | | | | |
| 1451 | | 209,76 | 18130 | 2,1 | | | | | | | | | | | | |
| 1242 | | 179,40 | 17570 | 2,4 | | | | | | | | | | | | |
| 1092 | | 157,32 | 17220 | 2,7 | | | | | | | | | | | | |
| 967 | | 139,08 | 17150 | 3,1 | | | | | | | | | | | | |
| 4,4 5,4 6,0 | 2215 | 203,03 | 12475 | 0,7 | DR5300-90L/6 | 3,15 | 124 | 42 | DR090 | | | | | | | |
| | 1806 | 165,21 | 13860 | 0,9 | | | | | | | | | | | | |
| | 1641 | 150,29 | 13790 | 1,0 | | | | | | | | | | | | |

Delik Milli Redüktörler Güç Devir Sayfaları

Hollow Shaft Geared Motors Performance Tables

Flachgetriebemotoren Leistung und Drehzahlübersicht

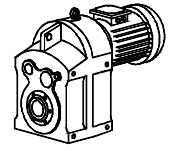


| Güç | Çıkış Devri | Çıkış Momenti | Çevrim Oranı | Güv. Rad.Yük | Servis Faktörü | Tipi | Anma Akımı | Ağırlık | Ölçü Sayfası | Fiyat Kodu |
|-------------------|--------------------------|---------------------------|---------------|------------------|---------------------|---------------------|---------------|-----------|--------------|------------|
| Power | Output Speeds | Output Torque | Ratio | Per. Over. Loads | Service Factors | Type | Rated Current | Weight | Dim.Page | Price Ref. |
| Leistung | Abtriebswelle Drehzahlen | Abtriebswelle Drehmomente | Übersetzung | Zul. Querkräfte | Betriebsfaktor | Typ | Nennstrom | Gewicht | Maße Seite | Preis No |
| Pg [kW] Pg[HP] | n2 [r.p.m] | M2 [Nm] | i | Fqgv [N] | fs | | [A] | ~ [kg] | | |
| 1,1 1,5 | 6,9 | 1428 | 203,03 | 14000 | 1,1 | DR5300-90S/4 | 2,7 | 126 | 42 | DR091 |
| | 8,5 | 1164 | 165,21 | 13395 | 1,4 | | | | | |
| | 9,3 | 1058 | 150,29 | 13020 | 1,5 | | | | | |
| | 11 | 922 | 130,63 | 12810 | 1,7 | | | | | |
| | 12 | 810 | 114,71 | 12460 | 2,0 | | | | | |
| | 14 | 718 | 101,57 | 12110 | 2,2 | | | | | |
| | 15 | 641 | 90,52 | 11760 | 2,5 | | | | | |
| | 18 | 541 | 76,48 | 10450 | 3,0 | | | | | |
| | 12 | 815 | 115,54 | 7980 | 0,9 | DR4300-90S/4 | 2,7 | 69 | 42 | DR092 |
| | 15 | 675 | 95,62 | 7840 | 1,1 | | | | | |
| | 17 | 578 | 81,78 | 7700 | 1,2 | | | | | |
| | 20 | 507 | 71,72 | 7560 | 1,4 | | | | | |
| | 22 | 449 | 63,40 | 7420 | 1,6 | | | | | |
| | 26 | 378 | 53,33 | 7280 | 1,9 | | | | | |
| | 31 | 322 | 45,34 | 7070 | 2,2 | | | | | |
| | 36 | 276 | 38,85 | 6790 | 2,6 | | | | | |
| | 43 | 230 | 32,51 | 6580 | 3,1 | | | | | |
| | 25 | 396 | 55,91 | 4795 | 0,8 | DR3300-90S/4 | 2,7 | 45 | 42 | DR093 |
| 29 | 347 | 48,92 | 4774 | 0,9 | | | | | | |
| 35 | 287 | 40,45 | 4694 | 1,0 | | | | | | |
| 41 | 240 | 33,74 | 4592 | 1,3 | | | | | | |
| 45 | 224 | 31,25 | 4543 | 1,3 | DR3200-80/4a | 1,6 | 40 | 42 | DR094 | |
| 51 | 196 | 27,30 | 4445 | 1,5 | | | | | | |
| 55 | 184 | 25,61 | 4396 | 1,6 | | | | | | |
| 64 | 157 | 21,77 | 4270 | 1,9 | | | | | | |
| 69 | 145 | 20,19 | 4200 | 2,1 | | | | | | |
| 74 | 136 | 18,91 | 4137 | 2,2 | | | | | | |
| 85 | 119 | 16,55 | 4018 | 2,5 | | | | | | |
| 95 | 106 | 14,68 | 3913 | 2,8 | | | | | | |
| 37 | 268 | 37,92 | 2569 | 0,8 | DR2300-90S/4 | 2,7 | 35 | 42 | DR095 | |
| 42 | 237 | 33,48 | 2415 | 0,9 | | | | | | |
| 45 | 221 | 31,27 | 2429 | 0,9 | | | | | | |
| 53 | 187 | 26,43 | 2569 | 1,1 | | | | | | |
| 60 | 167 | 23,31 | 2548 | 1,2 | DR2200-90S/4 | 2,7 | 34 | 42 | DR096 | |
| 68 | 148 | 20,58 | 2527 | 1,4 | | | | | | |
| 73 | 138 | 19,23 | 2471 | 1,5 | | | | | | |
| 86 | 117 | 16,25 | 2443 | 1,6 | | | | | | |
| 94 | 107 | 14,88 | 2408 | 1,7 | | | | | | |
| 103 | 98 | 13,57 | 2289 | 1,7 | | | | | | |
| 120 | 84 | 11,70 | 2240 | 1,9 | | | | | | |
| 132 | 76 | 10,57 | 2212 | 2,1 | | | | | | |
| 142 | 71 | 9,88 | 2142 | 2,2 | | | | | | |
| 168 | 60 | 8,35 | 2100 | 2,7 | | | | | | |
| 183 | 55 | 7,65 | 2765 | 2,7 | | | | | | |
| 201 | 50 | 6,97 | 2695 | 2,8 | | | | | | |
| 233 | 43 | 6,01 | 2695 | 3,0 | | | | | | |
| 265 | 38 | 10,57 | 1932 | 3,2 | DR2200-80/2b | 2,55 | 29 | 42 | DR097 | |
| 284 | 36 | 9,88 | 1897 | 3,1 | | | | | | |

Delik Milli Redüktörler Güç Devir Sayfaları

Hollow Shaft Geared Motors Performance Tables

Flachgetriebemotoren Leistung und Drehzahlübersicht

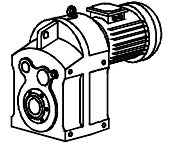


| Güç | Çıkış Devri | Çıkış Momenti | Çevrim Oranı | Güv. Rad.Yük | Servis Faktörü | Tipi | Anma Akımı | Ağırlık | Ölçü Sayfası | Fiyat Kodu |
|-------------------|---|---|--|--|--|----------------------|---------------|-----------|--------------|------------|
| Power | Output Speeds | Output Torque | Ratio | Per. Over. Loads | Service Factors | Type | Rated Current | Weight | Dim.Page | Price Ref. |
| Leistung | Abtriebswelle Drehzahlen | Abtriebswelle Drehmomente | Übersetzung | Zul. Querkräfte | Betriebsfaktor | Typ | Nennstrom | Gewicht | Maße Seite | Preis No |
| Pg [kW] Pg[HP] | n2 [r.p.m] | M2 [Nm] | i | Fqgv [N] | fs | | [A] | ~ [kg] | | |
| 1,1 1,5 | 335 366 402 466 | 30 28 25 22 | 8,35 7,65 6,97 6,01 | 1820 1778 1736 1666 | 3,3 3,3 3,2 3,2 | DR2200-80/2b | 2,55 | 29 | 42 | DR097 |
| 1,5 2,0 | 2,0 2,3 | 6355 5591 | 694,48 609,86 | 32060 30030 | 0,8 0,9 | DR7500-90L/4 | 3,7 | 345 | 50 | DR098 |
| | 2,6 2,9 3,4 | 5106 4520 3846 | 348,94 308,36 262,68 | 31780 31920 31430 | 0,9 1,1 1,2 | DR7400-100L/6 | 3,7 | 336 | 46 | DR099 |
| | 4,0 4,5 5,3 6,2 7,1 8,2 | 3282 2906 2473 2129 1851 1620 | 348,94 308,36 262,68 225,81 195,97 171,31 | 30450 30380 29540 28910 28280 27440 | 1,5 1,7 1,9 2,3 2,6 3,0 | DR7400-90L/4 | 3,7 | 331 | 46 | DR100 |
| | 3,6 4,3 5,0 5,7 5,9 6,7 | 3696 3066 2625 2306 2224 1979 | 393,72 325,83 278,67 244,38 236,00 209,76 | 17010 16170 16380 17220 16820 16310 | 0,8 1,0 1,1 1,3 1,3 1,5 | DR6400-90L/4 | 3,7 | 190 | 46 | DR101 |
| | 7,2 8,3 9,3 11 13 | 1858 1629 1443 1221 1002 | 124,47 108,95 96,38 81,46 66,81 | 16800 16569 16240 16150 16050 | 1,6 1,8 2,1 2,5 3,0 | DR6300-100L/6 | 3,7 | 174 | 42 | DR102 |
| | 6,9 8,5 9,3 11 12 14 15 18 21 24 | 1949 1589 1444 1258 1106 980 875 738 644 565 | 203,03 165,21 150,29 130,63 114,71 101,57 90,52 76,48 66,65 58,55 | 12600 11921 11830 11760 11550 11284 11060 10570 10500 10010 | 0,8 1,0 1,1 1,3 1,4 1,6 1,8 2,2 2,5 2,8 | DR5300-90L/4 | 3,7 | 124 | 42 | DR103 |
| | 15 17 20 22 26 31 36 43 | 922 789 693 613 516 440 377 314 | 95,62 81,78 71,72 63,40 53,33 45,34 38,85 32,51 | 6720 6710 6706 6685 6510 6370 6202 5810 | 0,8 0,9 1,0 1,2 1,4 1,6 1,9 2,3 | DR4300-90L/4 | 3,7 | 69 | 42 | DR104 |

Delik Milli Redüktörler Güç Devir Sayfaları

Hollow Shaft Geared Motors Performance Tables

Flachgetriebemotoren Leistung und Drehzahlübersicht

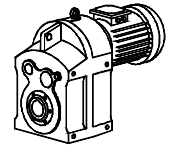


| Güç | Çıkış Devri | Çıkış Momenti | Çevrim Oranı | Güv. Rad.Yük | Servis Faktörü | Tipi | Anma Akımı | Ağırlık | Ölçü Sayfası | Fiyat Kodu |
|-------------------|--------------------------|---------------------------|---------------|------------------|-----------------|-----------------------|---------------|-----------|--------------|------------|
| Power | Output Speeds | Output Torque | Ratio | Per. Over. Loads | Service Factors | Type | Rated Current | Weight | Dim.Page | Price Ref. |
| Leistung | Abtriebswelle Drehzahlen | Abtriebswelle Drehmomente | Übersetzung | Zul. Querkräfte | Betriebsfaktor | Typ | Nennstrom | Gewicht | Maße Seite | Preis No |
| Pg [kW] Pg[HP] | n2 [r.p.m] | M2 [Nm] | i | Fqgv [N] | fs | | [A] | ~ [kg] | | |
| 1,5 2,0 | 46 | 300 | 30,55 | 5922 | 2,4 | DR4200-90L/4 | 3,7 | 67 | 42 | DR105 |
| | 54 | 256 | 26,12 | 5733 | 2,8 | | | | | |
| 1,5 2,0 | 35 | 392 | 40,45 | 4109 | 0,8 | DR3300-90L/4 | 3,7 | 45 | 42 | DR106 |
| | 41 | 327 | 33,74 | 4102 | 0,9 | | | | | |
| | 45 | 306 | 31,25 | 4088 | 1,0 | | | | | |
| | 51 | 268 | 27,30 | 4046 | 1,1 | | | | | |
| | 55 | 251 | 25,61 | 4025 | 1,2 | | | | | |
| | 64 | 214 | 21,77 | 3948 | 1,4 | | | | | |
| | 69 | 198 | 20,19 | 3906 | 1,5 | | | | | |
| | 74 | 186 | 18,91 | 3864 | 1,6 | | | | | |
| | 85 | 163 | 16,55 | 3780 | 1,8 | | | | | |
| | 95 | 145 | 14,68 | 3696 | 2,1 | | | | | |
| | 102 | 135 | 13,68 | 3647 | 2,2 | | | | | |
| | 123 | 112 | 11,41 | 3514 | 2,5 | | | | | |
| | 146 | 94 | 9,57 | 3290 | 2,8 | | | | | |
| | 1,5 2,0 | 45 | 302 | 31,27 | 2023 | | | | | |
| 53 | | 255 | 26,43 | 2058 | 0,8 | | | | | |
| 1,5 2,0 | 60 | 229 | 23,31 | 2198 | 0,9 | DR2200-90L/4 | 3,7 | 34 | 42 | DR109 |
| | 68 | 202 | 20,58 | 2219 | 1,0 | | | | | |
| | 73 | 189 | 19,23 | 2219 | 1,1 | | | | | |
| | 86 | 160 | 16,25 | 2212 | 1,2 | | | | | |
| | 94 | 146 | 14,88 | 2205 | 1,2 | | | | | |
| | 103 | 133 | 13,57 | 2191 | 1,3 | | | | | |
| | 120 | 115 | 11,70 | 2079 | 1,4 | | | | | |
| | 132 | 104 | 10,57 | 2058 | 1,5 | | | | | |
| | 142 | 97 | 9,88 | 2037 | 1,6 | | | | | |
| | 168 | 82 | 8,35 | 1995 | 1,9 | | | | | |
| | 183 | 75 | 7,65 | 1967 | 2,0 | | | | | |
| | 201 | 69 | 6,97 | 1939 | 2,0 | | | | | |
| | 233 | 59 | 6,01 | 1883 | 2,2 | | | | | |
| | 1,5 2,0 | 265 | 52 | 10,57 | 1841 | | | | | |
| 284 | | 48 | 9,88 | 1813 | 2,3 | | | | | |
| 335 | | 41 | 8,35 | 1750 | 2,4 | | | | | |
| 366 | | 38 | 7,65 | 1715 | 2,4 | | | | | |
| 402 | | 34 | 6,97 | 1673 | 2,3 | | | | | |
| 466 | | 30 | 6,01 | 1610 | 2,4 | | | | | |
| 2,2 3,0 | 3,0 | 6330 | 469,80 | 24150 | 0,8 | DR7500-100L/4a | 5,3 | 349 | 50 | DR111 |
| | 3,4 | 5490 | 406,57 | 24570 | 0,9 | | | | | |
| 2,2 3,0 | 4,0 | 4814 | 348,94 | 26530 | 1,0 | DR7400-90L/4 | 3,7 | 330 | 46 | DR112 |
| | 4,5 | 4262 | 308,36 | 26460 | 1,1 | | | | | |
| | 5,3 | 3627 | 262,68 | 26250 | 1,3 | | | | | |
| | 6,2 | 3123 | 225,81 | 26040 | 1,5 | | | | | |
| 2,2 3,0 | 7,3 | 2700 | 123,00 | 25690 | 1,8 | DR7300-112M/6 | 5,4 | 325 | 42 | DR113 |
| | 9,3 | 2126 | 96,78 | 25130 | 2,3 | | | | | |
| | 10 | 1903 | 86,52 | 24640 | 2,5 | | | | | |

Delik Milli Redüktörler Güç Devir Sayfaları

Hollow Shaft Geared Motors Performance Tables

Flachgetriebemotoren Leistung und Drehzahlübersicht

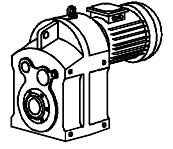


| Güç | Çıkış Devri | Çıkış Momenti | Çevrim Oranı | Güv. Rad.Yük | Servis Faktörü | Tipi | Anma Akımı | Ağırlık | Ölçü Sayfası | Fiyat Kodu |
|-------------------|--------------------------|---------------------------|---------------|------------------|-----------------|-----------------------|---------------|-----------|--------------|------------|
| Power | Output Speeds | Output Torque | Ratio | Per. Over. Loads | Service Factors | Type | Rated Current | Weight | Dim.Page | Price Ref. |
| Leistung | Abtriebswelle Drehzahlen | Abtriebswelle Drehmomente | Übersetzung | Zul. Querkräfte | Betriebsfaktor | Typ | Nennstrom | Gewicht | Maße Seite | Preis No |
| Pg [kW] Pg[HP] | n2 [r.p.m] | M2 [Nm] | I | Fqgv [N] | fs | | [A] | ~ [kg] | | |
| 2,2 3,0 | 5,0 | 3849 | 278,67 | 13845 | 0,8 | DR6400-100L/4a | 5,3 | 197 | 46 | DR114 |
| | 5,7 | 3382 | 244,38 | 13790 | 0,9 | | | | | |
| 5,9 | 3262 | 236,00 | 13350 | 0,9 | | | | | | |
| 6,7 | 2903 | 209,76 | 13095 | 1,0 | | | | | | |
| 7,8 | 2485 | 179,40 | 14420 | 1,2 | | | | | | |
| | 8,3 | 2392 | 108,95 | 14280 | 1,3 | DR6300-112M/6 | 5,4 | 179 | 42 | DR115 |
| | 9,3 | 2118 | 96,38 | 14280 | 1,4 | | | | | |
| | 11 | 1761 | 124,47 | 14000 | 1,7 | DR6300-100L/4a | 5,3 | 174 | 42 | DR116 |
| | 13 | 1543 | 108,95 | 13930 | 1,9 | | | | | |
| | 15 | 1367 | 96,38 | 13720 | 2,2 | | | | | |
| | 17 | 1157 | 81,46 | 13370 | 2,6 | | | | | |
| | 21 | 950 | 66,81 | 13175 | 3,2 | | | | | |
| | 9,3 | 2119 | 150,29 | 9660 | 0,8 | DR5300-100L/4a | 5,3 | 129 | 42 | DR117 |
| | 11 | 1846 | 130,63 | 9800 | 0,9 | | | | | |
| | 12 | 1623 | 114,71 | 9870 | 1,0 | | | | | |
| | 14 | 1439 | 101,57 | 9870 | 1,1 | | | | | |
| | 15 | 1284 | 90,52 | 9800 | 1,2 | | | | | |
| | 18 | 1084 | 76,48 | 9730 | 1,5 | | | | | |
| | 21 | 946 | 66,65 | 9590 | 1,7 | | | | | |
| | 24 | 829 | 58,55 | 9030 | 1,9 | | | | | |
| | 31 | 639 | 45,10 | 8890 | 2,3 | | | | | |
| | 36 | 554 | 39,03 | 8680 | 2,5 | | | | | |
| 41 | 484 | 34,02 | 8470 | 2,7 | | | | | | |
| | 39 | 521 | 36,21 | 8610 | 2,5 | DR5200-100L/4a | 5,3 | 127 | 42 | DR118 |
| | 43 | 474 | 32,94 | 8470 | 2,5 | | | | | |
| | 49 | 412 | 28,63 | 8260 | 2,8 | | | | | |
| | 56 | 363 | 25,14 | 8120 | 2,8 | | | | | |
| | 22 | 900 | 63,40 | 5516 | 0,8 | DR4300-100L/4a | 5,3 | 74 | 42 | DR119 |
| | 26 | 758 | 53,33 | 5572 | 0,9 | | | | | |
| | 31 | 645 | 45,34 | 5565 | 1,1 | | | | | |
| | 36 | 554 | 38,85 | 5516 | 1,3 | | | | | |
| 43 | 462 | 32,51 | 5152 | 1,5 | | | | | | |
| | 46 | 440 | 30,55 | 5383 | 1,6 | DR4200-100L/4a | 5,3 | 72 | 42 | DR120 |
| | 54 | 376 | 26,12 | 5271 | 1,9 | | | | | |
| | 61 | 330 | 22,91 | 5159 | 2,0 | | | | | |
| | 69 | 292 | 20,25 | 5050 | 2,2 | | | | | |
| | 82 | 246 | 17,03 | 4879 | 2,5 | | | | | |
| | 97 | 209 | 14,48 | 4718 | 2,8 | | | | | |
| | 51 | 393 | 27,30 | 2464 | 0,8 | DR3200-100L/4a | 5,3 | 49 | 42 | DR121 |
| | 55 | 369 | 25,61 | 2800 | 0,8 | | | | | |
| | 64 | 313 | 21,77 | 3395 | 1,0 | | | | | |
| | 69 | 291 | 20,19 | 3395 | 1,0 | | | | | |
| | 74 | 273 | 18,91 | 3388 | 1,1 | | | | | |
| | 85 | 239 | 16,55 | 3360 | 1,3 | | | | | |
| | 95 | 212 | 14,68 | 3325 | 1,4 | | | | | |

Delik Milli Redüktörler Güç Devir Sayfaları

Hollow Shaft Geared Motors Performance Tables

Flachgetriebemotoren Leistung und Drehzahlübersicht

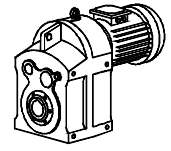


| Güç | Çıkış Devri | Çıkış Momenti | Çevrim Oranı | Güv. Rad.Yük | Servis Faktörü | Tipi | Anma Akımı | Ağırlık | Ölçü Sayfası | Fiyat Kodu | |
|-------------------|--------------------------|---------------------------|---------------|------------------|-----------------|-----------------------|---------------|-----------|--------------|------------|-----|
| Power | Output Speeds | Output Torque | Ratio | Per. Over. Loads | Service Factors | Type | Rated Current | Weight | Dim.Page | Price Ref. | |
| Leistung | Abtriebswelle Drehzahlen | Abtriebswelle Drehmomente | Übersetzung | Zul. Querkräfte | Betriebsfaktor | Typ | Nennstrom | Gewicht | Maße Seite | Preis No | |
| Pg [kW] Pg[HP] | n2 [r.p.m] | M2 [Nm] | i | Fqgv [N] | fs | | [A] | ~ [kg] | | | |
| 2,2 3,0 | 102 | 198 | 13,68 | 3304 | 1,5 | DR3200-100L/4a | 5,3 | 49 | 42 | DR121 | |
| | 123 | 165 | 11,41 | 3227 | 1,7 | | | | | | |
| | 146 | 138 | 9,57 | 3066 | 1,9 | | | | | | |
| | 169 | 119 | 8,26 | 3010 | 2,0 | | | | | | |
| | 194 | 105 | 7,23 | 2975 | 2,1 | | | | | | |
| | 218 | 93 | 6,41 | 2940 | 2,2 | | | | | | |
| | 234 | 87 | 5,98 | 2870 | 2,2 | | | | | | |
| | 281 | 72 | 4,99 | 2814 | 2,4 | | | | | | |
| | 293 | 69 | 9,57 | 2646 | 2,3 | DR3200-90L/2 | 5,3 | 44 | 42 | DR122 | |
| | | 339 | 60 | 8,26 | 2597 | | | | | | 2,5 |
| | | 387 | 52 | 7,23 | 2562 | | | | | | 2,7 |
| | | 437 | 46 | 6,41 | 2485 | | | | | | 2,8 |
| | | 468 | 43 | 5,98 | 2408 | | | | | | 2,8 |
| | | 561 | 36 | 4,99 | 2366 | | | | | | 3,1 |
| | | | | | | | | | | | |
| 3,0 4,0 | 4,5 | 5812 | 308,36 | 21980 | 0,8 | DR7400-100L/4b | 6,9 | 335 | 46 | DR123 | |
| | 5,3 | 4945 | 262,68 | 22540 | 1,0 | | | | | | |
| | 6,2 | 4258 | 225,81 | 22680 | 1,1 | | | | | | |
| | 7,3 | 3680 | 123,00 | 22680 | 1,3 | DR7300-132S/6 | 7,4 | 335 | 42 | DR124 | |
| | | 9,3 | 2897 | 96,78 | 22400 | | | | | | 1,7 |
| | | 10 | 2593 | 86,52 | 22120 | | | | | | 1,9 |
| | | 12 | 2313 | 77,09 | 20720 | | | | | | 2,1 |
| | | 14 | 1969 | 65,67 | 21300 | | | | | | 2,4 |
| | | 16 | 1696 | 56,45 | 21450 | | | | | | 2,8 |
| | 6,7 | 3958 | 209,76 | 9345 | 0,8 | DR6400-100L/4b | 6,9 | 196 | 46 | DR125 | |
| | | 7,8 | 3388 | 179,40 | 10360 | | | | | | 0,9 |
| | | 8,9 | 2977 | 157,32 | 10815 | | | | | | 1,0 |
| | 9,3 | 2886 | 96,38 | 10945 | 1,0 | DR6300-132S/6 | 7,4 | 186 | 42 | DR126 | |
| | 11 | 2402 | 124,47 | 11130 | 1,2 | DR6300-100L/4b | 6,9 | | 42 | DR127 | |
| | 13 | 2106 | 108,95 | 11410 | 1,4 | | | | | | |
| | 15 | 1865 | 96,38 | 11550 | 1,6 | | | | | | |
| | 17 | 1579 | 81,46 | 11760 | 1,9 | | | | | | |
| | 21 | 1296 | 66,81 | 11900 | 2,3 | | | | | | |
| | 24 | 1146 | 59,00 | 12045 | 2,6 | | | | | | |
| | 27 | 1020 | 52,44 | 12152 | 2,9 | | | | | | |
| | 14 | 1963 | 101,57 | 8190 | 0,8 | DR5300-100L/4b | 6,9 | 130 | 42 | DR128 | |
| | 15 | 1751 | 90,52 | 8330 | 0,9 | | | | | | |
| | 18 | 1479 | 76,48 | 8400 | 1,1 | | | | | | |
| | 21 | 1290 | 66,65 | 8456 | 1,2 | | | | | | |
| | 24 | 1132 | 58,55 | 7910 | 1,4 | | | | | | |
| | 31 | 873 | 45,10 | 7900 | 1,7 | | | | | | |
| | 36 | 756 | 39,03 | 7890 | 1,9 | | | | | | |
| | 41 | 660 | 34,02 | 7745 | 2,0 | | | | | | |
| | 39 | 711 | 36,21 | 8050 | 1,8 | DR5200-100L/4b | 6,9 | 128 | 42 | DR129 | |
| | 43 | 647 | 32,94 | 7910 | 1,9 | | | | | | |

Delik Milli Redüktörler Güç Devir Sayfaları

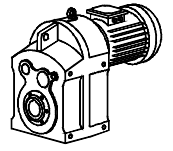
Hollow Shaft Geared Motors Performance Tables

Flachgetriebemotoren Leistung und Drehzahlübersicht



| Güç | Çıkış Devri | Çıkış Momenti | Çevrim Oranı | Güv. Rad.Yük | Servis Faktörü | Tipi | Anma Akımı | Ağırlık | Ölçü Sayfası | Fiyat Kodu |
|-------------------|--------------------------|---------------------------|---------------|------------------|-----------------|-----------------------|---------------|-----------|--------------|------------|
| Power | Output Speeds | Output Torque | Ratio | Per. Over. Loads | Service Factors | Type | Rated Current | Weight | Dim.Page | Price Ref. |
| Leistung | Abtriebswelle Drehzahlen | Abtriebswelle Drehmomente | Übersetzung | Zul. Querkräfte | Betriebsfaktor | Typ | Nennstrom | Gewicht | Maße Seite | Preis No |
| Pg [kW] Pg[HP] | n2 [r.p.m] | M2 [Nm] | i | Fqgv [N] | fs | | [A] | ~ [kg] | | |
| 3,0 4,0 | 49 | 563 | 28,63 | 7770 | 2,0 | DR5200-100L/4b | 6,9 | 128 | 42 | DR129 |
| | 56 | 495 | 25,14 | 7560 | 2,1 | | | | | |
| | 72 | 381 | 19,37 | 7280 | 2,6 | | | | | |
| | 84 | 330 | 16,76 | 7070 | 2,9 | | | | | |
| | 31 | 880 | 45,34 | 4655 | 0,8 | DR4300-100L/4b | 6,9 | 75 | 42 | DR130 |
| | 36 | 755 | 38,85 | 4760 | 0,9 | | | | | |
| | 43 | 630 | 32,51 | 4410 | 1,1 | | | | | |
| | 46 | 600 | 30,55 | 4774 | 1,2 | DR4200-100L/4b | 6,9 | 73 | 42 | DR131 |
| | 54 | 513 | 26,12 | 4746 | 1,4 | | | | | |
| | 61 | 451 | 22,91 | 4704 | 1,5 | | | | | |
| | 69 | 399 | 20,25 | 4641 | 1,6 | | | | | |
| | 82 | 336 | 17,03 | 4543 | 1,8 | | | | | |
| | 97 | 286 | 14,48 | 4424 | 2,0 | | | | | |
| | 113 | 245 | 12,41 | 4305 | 2,2 | | | | | |
| | 125 | 222 | 11,23 | 4221 | 2,4 | | | | | |
| | 145 | 190 | 9,63 | 4039 | 2,5 | | | | | |
| | 170 | 163 | 8,25 | 3941 | 2,8 | | | | | |
| | 181 | 153 | 7,72 | 3801 | 2,7 | | | | | |
| | 213 | 130 | 6,56 | 3668 | 2,9 | | | | | |
| | 74 | 372 | 18,91 | 2842 | 0,8 | DR3200-100L/4b | 6,9 | 51 | 42 | DR132 |
| 85 | | 326 | 16,55 | 2870 | 0,9 | | | | | |
| 95 | | 289 | 14,68 | 2905 | 1,0 | | | | | |
| 102 | | 270 | 13,68 | 2905 | 1,1 | | | | | |
| 123 | | 225 | 11,41 | 2998 | 1,2 | | | | | |
| 146 | | 189 | 9,57 | 2688 | 1,4 | | | | | |
| 169 | | 163 | 8,26 | 2660 | 1,5 | | | | | |
| 194 | | 143 | 7,23 | 2632 | 1,5 | | | | | |
| 218 | | 127 | 6,41 | 2597 | 1,6 | | | | | |
| 234 | | 118 | 5,98 | 2576 | 1,6 | | | | | |
| 281 | | 99 | 4,99 | 2506 | 1,7 | | | | | |
| 293 | | 94 | 9,57 | 2485 | 1,7 | DR3200-100L/2 | 6,5 | 53 | 42 | DR133 |
| 339 | | 81 | 8,26 | 2450 | 1,8 | | | | | |
| 387 | | 71 | 7,23 | 2422 | 2,0 | | | | | |
| 437 | 63 | 6,41 | 2359 | 2,1 | | | | | | |
| 468 | 59 | 5,98 | 2303 | 2,0 | | | | | | |
| 561 | 49 | 4,99 | 2261 | 2,2 | | | | | | |
| 4,0 5,5 | 6,2 | 5678 | 225,81 | 18750 | 0,8 | DR7400-112M/4 | 8,6 | 346 | 46 | DR134 |
| | 7,3 | 4911 | 123,00 | 19390 | 1,0 | DR7300-132M/6a | 9,4 | 335 | 42 | DR135 |
| | 9,3 | 3867 | 96,78 | 19530 | 1,2 | | | | | |
| | 10 | 3461 | 86,52 | 19600 | 1,4 | | | | | |
| | 11 | 3171 | 123,00 | 19530 | 1,5 | DR7300-112M/4 | 8,6 | 325 | 42 | DR136 |
| | 14 | 2497 | 96,78 | 19460 | 1,9 | | | | | |
| | 16 | 2236 | 86,52 | 19040 | 2,1 | | | | | |
| | 18 | 1994 | 77,09 | 18760 | 2,4 | | | | | |

Delik Milli Redüktörler Güç Devir Sayfaları
Hollow Shaft Geared Motors Performance Tables
 Flachgetriebemotoren Leistung und Drehzahlübersicht

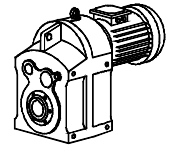


| Güç | Çıkış Devri | Çıkış Momenti | Çevrim Oranı | Güv. Rad.Yük | Servis Faktörü | Tipi | Anma Akımı | Ağırlık | Ölçü Sayfası | Fiyat Kodu |
|-------------------|--------------------------|---------------------------|---------------|------------------|-----------------|-----------------------|---------------|---------|--------------|------------|
| Power | Output Speeds | Output Torque | Ratio | Per. Over. Loads | Service Factors | Type | Rated Current | Weight | Dim.Page | Price Ref. |
| Leistung | Abtriebswelle Drehzahlen | Abtriebswelle Drehmomente | Übersetzung | Zul. Querkräfte | Betriebsfaktor | Typ | Nennstrom | Gewicht | Maße Seite | Preis No |
| Pg [kW] Pg[HP] | n2 [r.p.m] | M2 [Nm] | i | Fqgv [N] | fs | | [A] | ~ [kg] | | |
| 4,0 5,5 | 23 | 1588 | 123,00 | 18480 | 2,6 | DR7300-112M/2 | 8,6 | 325 | 42 | DR137 |
| | 29 | 1251 | 96,78 | 17290 | 3,2 | | | | | |
| | 9,3 | 3852 | 96,38 | 11250 | 0,8 | DR6300-132M/6a | 9,4 | 186 | 42 | DR138 |
| | 13 | 2808 | 108,95 | 10150 | 1,1 | DR6300-112M/4 | 8,6 | 179 | 42 | DR139 |
| | 15 | 2488 | 96,38 | 10160 | 1,2 | | | | | |
| | 17 | 2106 | 81,46 | 10570 | 1,4 | | | | | |
| | 21 | 1729 | 66,81 | 10570 | 1,7 | | | | | |
| | 24 | 1529 | 59,00 | 10500 | 2,0 | | | | | |
| | 27 | 1360 | 52,44 | 10430 | 2,2 | | | | | |
| | 32 | 1153 | 44,36 | 9940 | 2,4 | | | | | |
| | 38 | 951 | 36,71 | 9730 | 2,7 | | | | | |
| | 21 | 1721 | 66,65 | 6790 | 0,9 | DR5300-112M/4 | 8,6 | 135 | 42 | DR140 |
| | 24 | 1509 | 58,55 | 6790 | 1,1 | | | | | |
| | 31 | 1164 | 45,10 | 6776 | 1,3 | | | | | |
| | 36 | 1009 | 39,03 | 6769 | 1,4 | | | | | |
| | 41 | 881 | 34,02 | 6550 | 1,5 | | | | | |
| | 49 | 751 | 28,63 | 7140 | 1,5 | DR5200-112M/4 | 8,6 | 133 | 42 | DR141 |
| | 56 | 660 | 25,14 | 7000 | 1,6 | | | | | |
| | 72 | 509 | 19,37 | 6860 | 1,9 | | | | | |
| | 84 | 441 | 16,76 | 6720 | 2,2 | | | | | |
| | 96 | 385 | 14,61 | 9580 | 2,4 | | | | | |
| | 109 | 337 | 12,80 | 6440 | 2,6 | | | | | |
| | 132 | 279 | 10,57 | 6230 | 2,9 | | | | | |
| | 142 | 260 | 9,89 | 6279 | 2,9 | | | | | |
| | 36 | 1008 | 38,85 | 3780 | 0,7 | DR4300-112M/4 | 8,6 | 85 | 42 | DR142 |
| | 43 | 840 | 32,51 | 3430 | 0,8 | | | | | |
| | 58 | 627 | 24,17 | 3570 | 1,1 | | | | | |
| | 61 | 601 | 22,91 | 4130 | 1,1 | DR4200-112M/4 | 8,6 | 83 | 42 | DR143 |
| | 69 | 532 | 20,25 | 4130 | 1,2 | | | | | |
| | 82 | 448 | 17,03 | 4109 | 1,4 | | | | | |
| | 97 | 381 | 14,48 | 4060 | 1,5 | | | | | |
| | 113 | 327 | 12,41 | 3990 | 1,7 | | | | | |
| | 125 | 296 | 11,23 | 3941 | 1,8 | | | | | |
| | 145 | 254 | 9,63 | 3738 | 1,9 | | | | | |
| | 170 | 217 | 8,25 | 3675 | 2,1 | | | | | |
| | 181 | 204 | 7,72 | 3577 | 2,0 | | | | | |
| | 213 | 173 | 6,56 | 3479 | 2,2 | | | | | |
| | 249 | 149 | 5,63 | 3374 | 2,3 | | | | | |
| | 275 | 134 | 5,09 | 3304 | 2,4 | | | | | |
| | 95 | 386 | 14,68 | 2905 | 0,8 | DR3200-112M/4 | 8,6 | 60 | 42 | DR144 |
| | 102 | 360 | 13,68 | 2905 | 0,8 | | | | | |
| | 123 | 301 | 11,41 | 2898 | 0,9 | | | | | |
| | 146 | 252 | 9,57 | 2688 | 1,0 | | | | | |
| | 169 | 217 | 8,26 | 2688 | 1,1 | | | | | |
| | 194 | 190 | 7,23 | 2674 | 1,2 | | | | | |

Delik Milli Redüktörler Güç Devir Sayfaları

Hollow Shaft Geared Motors Performance Tables

Flachgetriebemotoren Leistung und Drehzahlübersicht

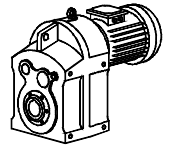


| Güç | Çıkış Devri | Çıkış Momenti | Çevrim Oranı | Güv. Rad.Yük | Servis Faktörü | Tipi | Anma Akımı | Ağırlık | Ölçü Sayfası | Fiyat Kodu | |
|-------------------|--------------------------|---------------------------|--------------|------------------|-----------------|---------------|---------------|-----------|--------------|------------|-------|
| Power | Output Speeds | Output Torque | Ratio | Per. Over. Loads | Service Factors | Type | Rated Current | Weight | Dim.Page | Price Ref. | |
| Leistung | Abtriebswelle Drehzahlen | Abtriebswelle Drehmomente | Übersetzung | Zul. Querkräfte | Betriebsfaktor | Typ | Nennstrom | Gewicht | Maße Seite | Preis No | |
| Pg [kW] Pg[HP] | n2 [r.p.m] | M2 [Nm] | i | Fqgv [N] | fs | | [A] | ~ [kg] | | | |
| 4,0 5,5 | 218 | 169 | 6,41 | 2660 | 1,2 | DR3200-112M/4 | 8,6 | 60 | 42 | DR144 | |
| | 234 | 158 | 5,98 | 2576 | 1,2 | | | | | | |
| | 281 | 132 | 4,99 | 2506 | 1,3 | | | | | | |
| | 293 | 126 | 9,57 | 2772 | 1,3 | DR3200-112M/2 | 8,6 | 59 | 42 | DR145 | |
| | | 339 | 109 | 8,26 | 2744 | | | | | | 1,4 |
| | | 387 | 95 | 7,23 | 2660 | | | | | | 1,5 |
| | | 437 | 85 | 6,41 | 2548 | | | | | | 1,5 |
| | | 468 | 79 | 5,98 | 2485 | | | | | | 1,5 |
| | | 561 | 66 | 4,99 | 2450 | | | | | | 1,7 |
| | | 5,5 7,5 | 7,3 | 6757 | 123,00 | | | | | | 14560 |
| | 9,3 | | 5321 | 96,78 | 15400 | 0,9 | | | | | |
| | 10 | | 4763 | 86,52 | 15960 | 1,0 | | | | | |
| 11 | 4361 | | 123,00 | 16520 | 1,1 | DR7300-132S/4 | 11,8 | 325 | 42 | DR147 | |
| | 14 | | 3434 | 96,78 | 16660 | | | | | | 1,4 |
| | 16 | | 3074 | 86,52 | 16730 | | | | | | 1,6 |
| | 18 | | 2743 | 77,09 | 16730 | | | | | | 1,8 |
| | 21 | | 2335 | 65,67 | 16590 | | | | | | 2,1 |
| | 25 | | 2011 | 56,45 | 16450 | | | | | | 2,4 |
| | 29 | | 1748 | 48,99 | 16170 | | | | | | 2,7 |
| | 33 | | 1530 | 42,83 | 15890 | | | | | | 3,1 |
| | 37 | | 1347 | 37,65 | 15120 | | | | | | 3,1 |
| | 15 | | 3421 | 96,38 | 7560 | | | | | | 0,9 |
| 17 | | | 2896 | 81,46 | 8190 | 1,0 | | | | | |
| 21 | | | 2377 | 66,81 | 8680 | 1,3 | | | | | |
| 24 | | | 2102 | 59,00 | 8855 | 1,4 | | | | | |
| 27 | | | 1871 | 52,44 | 8316 | 1,6 | | | | | |
| 32 | | | 1585 | 44,36 | 8470 | 1,8 | | | | | |
| 38 | | | 1308 | 36,71 | 8540 | 2,0 | | | | | |
| 43 | | | 1157 | 32,42 | 8960 | 2,1 | | | | | |
| 49 | | | 1030 | 28,81 | 8890 | 2,1 | | | | | |
| 52 | | | 979 | 27,13 | 8750 | 1,8 | DR6200-132S/4 | 11,8 | 183 | 42 | DR149 |
| | 69 | | 736 | 20,33 | 8680 | 2,3 | | | | | |
| | 78 | | 651 | 17,96 | 8428 | 2,5 | | | | | |
| | 88 | | 579 | 15,96 | 8260 | 2,8 | | | | | |
| | 94 | | 537 | 14,82 | 8120 | 2,8 | | | | | |
| | 112 | | 454 | 12,53 | 8100 | 2,8 | | | | | |
| | 131 | | 387 | 10,67 | 8071 | 3,2 | | | | | |
| 24 | 2076 | | 58,55 | 4557 | 0,8 | DR5300-132S/4 | 11,8 | 145 | 42 | DR150 | |
| | 31 | | 1601 | 45,10 | 5005 | | | | | | 0,9 |
| | 36 | 1387 | 39,03 | 5320 | 1,0 | | | | | | |
| | 41 | 1211 | 34,02 | 6202 | 1,1 | | | | | | |
| | 47 | 1062 | 29,81 | 6230 | 1,2 | | | | | | |
| 56 | 908 | 25,14 | 6230 | 1,1 | DR5200-132S/4 | 11,8 | 143 | 42 | DR151 | | |
| | 72 | 700 | 19,37 | 6160 | | | | | | 1,4 | |
| | 84 | 606 | 16,76 | 6090 | | | | | | 1,6 | |
| | 96 | 529 | 14,61 | 6055 | | | | | | 1,7 | |

Delik Milli Redüktörler Güç Devir Sayfaları

Hollow Shaft Geared Motors Performance Tables

Flachgetriebemotoren Leistung und Drehzahlübersicht

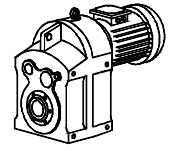


| Güç | Çıkış Devri | Çıkış Momenti | Çevrim Oranı | Güv. Rad.Yük | Servis Faktörü | Tipi | Anma Akımı | Ağırlık | Ölçü Sayfası | Fiyat Kodu |
|-------------------|--------------------------|---------------------------|---------------|------------------|-----------------|-----------------------|---------------|-----------|--------------|------------|
| Power | Output Speeds | Output Torque | Ratio | Per. Over. Loads | Service Factors | Type | Rated Current | Weight | Dim.Page | Price Ref. |
| Leistung | Abtriebswelle Drehzahlen | Abtriebswelle Drehmomente | Übersetzung | Zul. Querkräfte | Betriebsfaktor | Typ | Nennstrom | Gewicht | Maße Seite | Preis No |
| Pg [kW] Pg[HP] | n2 [r.p.m] | M2 [Nm] | i | Fqgv [N] | fs | | [A] | ~ [kg] | | |
| 5,5 7,5 | 109 | 464 | 12,80 | 5960 | 1,9 | DR5200-132S/4 | 11,8 | 143 | 42 | DR151 |
| | 132 | 384 | 10,57 | 5831 | 2,1 | | | | | |
| | 142 | 358 | 9,89 | 5621 | 2,1 | | | | | |
| | 164 | 310 | 8,56 | 5495 | 2,4 | | | | | |
| | 188 | 271 | 7,46 | 5369 | 2,6 | | | | | |
| | 214 | 237 | 6,53 | 5278 | 2,7 | | | | | |
| | 259 | 196 | 5,40 | 5138 | 2,9 | | | | | |
| | 313 | 163 | 4,48 | 4998 | 2,9 | | | | | |
| | 58 | 862 | 24,17 | 3108 | 0,8 | DR4300-132S/4 | 11,8 | 98 | 42 | DR152 |
| | 68 | 734 | 20,55 | 3374 | 1,0 | | | | | |
| | 82 | 616 | 17,03 | 3472 | 1,0 | DR4200-132S/4 | 11,8 | 96 | 42 | DR153 |
| | 97 | 524 | 14,48 | 3514 | 1,1 | | | | | |
| | 113 | 450 | 12,41 | 3528 | 1,2 | | | | | |
| | 125 | 407 | 11,23 | 3514 | 1,3 | | | | | |
| | 145 | 349 | 9,63 | 3283 | 1,4 | | | | | |
| | 170 | 299 | 8,25 | 3276 | 1,5 | | | | | |
| | 181 | 280 | 7,72 | 3248 | 1,5 | | | | | |
| | 213 | 238 | 6,56 | 3192 | 1,6 | | | | | |
| | 249 | 204 | 5,63 | 3129 | 1,7 | | | | | |
| | 275 | 185 | 5,09 | 3080 | 1,7 | | | | | |
| | 291 | 174 | 9,63 | 3031 | 1,8 | DR4300-132S/2a | 11,8 | 94 | 42 | DR154 |
| 340 | 149 | 8,25 | 2933 | 2,0 | | | | | | |
| 363 | 140 | 7,72 | 2842 | 2,0 | | | | | | |
| 427 | 119 | 6,56 | 2744 | 2,2 | | | | | | |
| 498 | 102 | 5,63 | 2688 | 2,4 | | | | | | |
| 550 | 92 | 5,09 | 2547 | 2,4 | | | | | | |
| 7,5 10 | 11 | 5948 | 123,00 | 10360 | 0,8 | DR7300-132M/4 | 15,8 | 335 | 42 | DR155 |
| | 14 | 4685 | 96,78 | 11200 | 1,0 | | | | | |
| | 16 | 4194 | 86,52 | 12300 | 1,1 | | | | | |
| | 18 | 3741 | 77,09 | 12810 | 1,3 | | | | | |
| | 21 | 3185 | 65,67 | 12950 | 1,5 | | | | | |
| | 25 | 2743 | 56,45 | 13720 | 1,7 | | | | | |
| | 29 | 2384 | 48,99 | 14000 | 2,0 | | | | | |
| | 33 | 2087 | 42,83 | 14210 | 2,3 | | | | | |
| | 37 | 1837 | 37,65 | 14350 | 2,3 | | | | | |
| | 40 | 1716 | 35,32 | 14350 | 2,3 | | | | | |
| | 46 | 1485 | 30,14 | 13874 | 2,1 | DR7200-132M/4 | 15,8 | 331 | 42 | DR156 |
| | 52 | 1329 | 26,95 | 13503 | 2,2 | | | | | |
| | 58 | 1186 | 24,01 | 13244 | 2,4 | | | | | |
| | 68 | 1009 | 20,45 | 12992 | 2,7 | | | | | |
| | 80 | 869 | 17,58 | 12614 | 2,9 | | | | | |
| | 17 | 3951 | 81,46 | 5040 | 0,8 | DR6300-132M/4 | 15,8 | 189 | 42 | DR157 |
| | 21 | 3243 | 66,81 | 6090 | 0,9 | | | | | |
| | 24 | 2867 | 59,00 | 6580 | 1,0 | | | | | |
| | 27 | 2552 | 52,44 | 6020 | 1,2 | | | | | |
| | 32 | 2162 | 44,36 | 6580 | 1,3 | | | | | |
| | 38 | 1784 | 36,71 | 6930 | 1,5 | | | | | |
| | 43 | 1578 | 32,42 | 7700 | 1,5 | | | | | |
| | 49 | 1404 | 28,81 | 7728 | 1,6 | | | | | |

Delik Milli Redüktörler Güç Devir Sayfaları

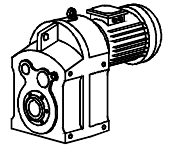
Hollow Shaft Geared Motors Performance Tables

Flachgetriebemotoren Leistung und Drehzahlübersicht



| Güç | Çıkış Devri | Çıkış Momenti | Çevrim Oranı | Güv. Rad.Yük | Servis Faktörü | Tipi | Anma Akımı | Ağırlık | Ölçü Sayfası | Fiyat Kodu |
|-------------------|--------------------------|---------------------------|--------------|------------------|-----------------|----------------|---------------|---------|--------------|------------|
| Power | Output Speeds | Output Torque | Ratio | Per. Over. Loads | Service Factors | Type | Rated Current | Weight | Dim.Page | Price Ref. |
| Leistung | Abtriebswelle Drehzahlen | Abtriebswelle Drehmomente | Übersetzung | Zul. Querkräfte | Betriebsfaktor | Typ | Nennstrom | Gewicht | Maße Seite | Preis No |
| Pg [kW] Pg[HP] | n2 [r.p.m] | M2 [Nm] | i | Fqgv [N] | fs | | [A] | ~ [kg] | | |
| 7,5 10 | 52 | 1335 | 27,13 | 7754 | 1,3 | DR6200-132M/4 | 15,8 | 186 | 42 | DR158 |
| | 69 | 1004 | 20,33 | 7735 | 1,7 | | | | | |
| | 78 | 888 | 17,96 | 7630 | 1,8 | | | | | |
| | 88 | 790 | 15,96 | 7560 | 2,0 | | | | | |
| | 94 | 732 | 14,82 | 74890 | 2,0 | | | | | |
| | 112 | 620 | 12,53 | 7070 | 2,0 | | | | | |
| | 131 | 528 | 10,67 | 6860 | 2,4 | | | | | |
| | 153 | 453 | 9,13 | 6720 | 2,6 | | | | | |
| | 172 | 403 | 8,14 | 6580 | 2,7 | | | | | |
| | 203 | 341 | 6,88 | 6450 | 3,2 | | | | | |
| | 239 | 291 | 5,86 | 6358 | 3,3 | | | | | |
| | 41 | 1652 | 34,02 | 4830 | 0,8 | DR5300-132M/4 | 15,8 | 145 | 42 | DR159 |
| | 47 | 1449 | 29,81 | 5019 | 0,9 | | | | | |
| | 56 | 1239 | 25,14 | 5180 | 0,8 | DR5200-132M/4 | 15,8 | 143 | 42 | DR160 |
| | 72 | 955 | 19,37 | 5282 | 1,0 | | | | | |
| | 84 | 827 | 16,76 | 5334 | 1,2 | | | | | |
| | 96 | 722 | 14,61 | 5348 | 1,3 | | | | | |
| | 109 | 633 | 12,80 | 5320 | 1,4 | | | | | |
| | 132 | 524 | 10,57 | 5285 | 1,6 | | | | | |
| | 142 | 488 | 9,89 | 5026 | 1,5 | | | | | |
| | 164 | 423 | 8,56 | 4984 | 1,7 | | | | | |
| | 188 | 369 | 7,46 | 4921 | 1,9 | | | | | |
| | 214 | 324 | 6,53 | 4872 | 2,0 | | | | | |
| 259 | 268 | 5,40 | 4781 | 2,1 | | | | | | |
| 313 | 222 | 4,48 | 4685 | 2,2 | | | | | | |
| 82 | 840 | 17,03 | 2618 | 0,7 | DR4200-132M/4 | | | | | |
| 97 | 715 | 14,48 | 2793 | 0,8 | | | | | | |
| 113 | 614 | 12,41 | 2905 | 0,9 | | | | | | |
| 125 | 556 | 11,23 | 2954 | 1,0 | | | | | | |
| 145 | 476 | 9,63 | 2688 | 1,0 | | | | | | |
| 170 | 408 | 8,25 | 2744 | 1,1 | | | | | | |
| 181 | 382 | 7,72 | 2800 | 1,1 | | | | | | |
| 213 | 325 | 6,56 | 2814 | 1,2 | | | | | | |
| 249 | 279 | 5,63 | 2800 | 1,2 | | | | | | |
| 275 | 253 | 5,09 | 2793 | 1,3 | | | | | | |
| 291 | 238 | 9,63 | 2765 | 1,3 | | DR4200-132S/2b | 15,4 | 93 | 42 | DR162 |
| 340 | 204 | 8,25 | 2716 | 1,5 | | | | | | |
| 363 | 191 | 7,72 | 2653 | 1,5 | | | | | | |
| 427 | 163 | 6,56 | 2583 | 1,6 | | | | | | |
| 498 | 139 | 5,63 | 2541 | 1,7 | | | | | | |
| 550 | 126 | 5,09 | 2541 | 1,7 | | | | | | |
| 16 | 6153 | 86,52 | 8330 | 0,8 | DR7300-160M/4 | | | | | |
| 18 | 5489 | 77,09 | 9240 | 0,9 | | | | | | |
| 21 | 4673 | 65,67 | 9250 | 1,0 | | | | | | |
| 25 | 4024 | 56,45 | 9940 | 1,2 | | | | | | |
| 29 | 3498 | 48,99 | 10640 | 1,4 | | | | | | |
| 33 | 3062 | 42,83 | 11130 | 1,6 | | | | | | |
| 37 | 2695 | 37,65 | 11480 | 1,6 | | | | | | |
| 40 | 2517 | 35,32 | 10500 | 1,6 | | | | | | |

Delik Milli Redüktörler Güç Devir Sayfaları
Hollow Shaft Geared Motors Performance Tables
 Flachgetriebemotoren Leistung und Drehzahlübersicht

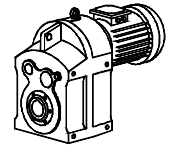


| Güç | Çıkış Devri | Çıkış Momenti | Çevrim Oranı | Güv. Rad.Yük | Servis Faktörü | Tipi | Anma Akımı | Ağırlık | Ölçü Sayfası | Fiyat Kodu | | | | | | |
|-------------------|--------------------------|---------------------------|--------------|------------------|-----------------|----------------------|----------------------|---------|--------------|------------|-------|----------------------|------|-----|----|-------|
| Power | Output Speeds | Output Torque | Ratio | Per. Over. Loads | Service Factors | Type | Rated Current | Weight | Dim.Page | Price Ref. | | | | | | |
| Leistung | Abtriebswelle Drehzahlen | Abtriebswelle Drehmomente | Übersetzung | Zul. Querkräfte | Betriebsfaktor | Typ | Nennstrom | Gewicht | Maße Seite | Preis No | | | | | | |
| Pg [kW] Pg[HP] | n2 [r.p.m] | M2 [Nm] | i | Fqgv [N] | fs | | [A] | ~ [kg] | | | | | | | | |
| 11 15 | 46 | 2179 | 30,14 | 11855 | 1,4 | DR7200-160M/4 | 22,6 | 361 | 42 | DR164 | | | | | | |
| | 52 | 1951 | 26,95 | 11830 | 1,5 | | | | | | | | | | | |
| | 58 | 1740 | 24,01 | 11760 | 1,6 | | | | | | | | | | | |
| | 68 | 1481 | 20,45 | 1099 | 1,8 | | | | | | | | | | | |
| | 80 | 1275 | 17,58 | 1932 | 2,0 | | | | | | | | | | | |
| | 92 | 1108 | 15,26 | 2590 | 2,2 | | | | | | | | | | | |
| | 105 | 969 | 13,34 | 3500 | 2,4 | | | | | | | | | | | |
| | 119 | 853 | 11,73 | 4130 | 2,7 | | | | | | | | | | | |
| | 127 | 798 | 11,00 | 4760 | 2,9 | | | | | | | | | | | |
| | 148 | 687 | 9,46 | 4977 | 3,1 | | | | | | | | | | | |
| | | 27 | 3743 | 52,44 | 3430 | | | | | | 0,8 | DR6300-160M/4 | 22,6 | 216 | 42 | DR165 |
| | | 32 | 3172 | 44,36 | 3220 | | | | | | 0,9 | | | | | |
| | | 38 | 2618 | 36,71 | 4270 | | | | | | 1,0 | | | | | |
| | | 43 | 2315 | 32,42 | 4690 | | | | | | 1,0 | | | | | |
| | | 49 | 2060 | 28,81 | 5740 | | | | | | 1,1 | | | | | |
| | | 52 | 1958 | 27,13 | 5845 | 0,9 | DR6200-160M/4 | 22,6 | 213 | 42 | DR166 | | | | | |
| | | 69 | 1473 | 20,33 | 6090 | 1,2 | | | | | | | | | | |
| | | 78 | 1302 | 17,96 | 6230 | 1,2 | | | | | | | | | | |
| | | 88 | 1159 | 15,96 | 6370 | 1,4 | | | | | | | | | | |
| | | 94 | 1074 | 14,82 | 6370 | 1,4 | | | | | | | | | | |
| | | 112 | 909 | 12,53 | 6020 | 1,4 | | | | | | | | | | |
| | | 131 | 775 | 10,67 | 6020 | 1,6 | | | | | | | | | | |
| | | 153 | 664 | 9,13 | 5985 | 1,8 | | | | | | | | | | |
| | | 172 | 591 | 8,14 | 5929 | 1,9 | | | | | | | | | | |
| | | 203 | 501 | 6,88 | 5845 | 2,2 | | | | | | | | | | |
| | 239 | 427 | 5,86 | 5810 | 2,3 | | | | | | | | | | | |
| | | 84 | 1214 | 16,76 | 4095 | 0,8 | | | | | | DR5200-160M/4 | 22,6 | 165 | 42 | DR167 |
| | | 96 | 1059 | 14,61 | 4242 | 0,9 | | | | | | | | | | |
| | | 109 | 929 | 12,80 | 4333 | 0,9 | | | | | | | | | | |
| | | 132 | 768 | 10,57 | 3983 | 1,1 | | | | | | | | | | |
| 142 | | 717 | 9,89 | 4081 | 1,0 | | | | | | | | | | | |
| 164 | | 621 | 8,56 | 4130 | 1,2 | | | | | | | | | | | |
| 188 | | 542 | 7,46 | 4151 | 1,3 | | | | | | | | | | | |
| 214 | | 475 | 6,53 | 4158 | 1,3 | | | | | | | | | | | |
| 259 | | 393 | 5,40 | 4130 | 1,4 | | | | | | | | | | | |
| 313 | | 327 | 4,48 | 4095 | 1,5 | | | | | | | | | | | |
| 15 20 | | 21 | 6374 | 65,67 | 5166 | 0,8 | DR7300-160L/4 | 30,5 | 365 | 42 | DR168 | | | | | |
| | | 25 | 5489 | 56,45 | 4879 | 0,9 | | | | | | | | | | |
| | | 29 | 4771 | 48,99 | 5075 | 1,0 | | | | | | | | | | |
| | | 33 | 4177 | 42,83 | 5145 | 1,1 | | | | | | | | | | |
| | | 37 | 3676 | 37,65 | 5173 | 1,1 | | | | | | | | | | |
| | 40 | 3433 | 35,32 | 5180 | 1,2 | | | | | | | | | | | |
| | | 46 | 2973 | 30,14 | 5180 | 1,0 | | | | | | DR7200-160L/4 | 30,5 | 361 | 42 | DR169 |
| | | 52 | 2661 | 26,95 | 4977 | 1,1 | | | | | | | | | | |
| | | 58 | 2373 | 24,01 | 5166 | 1,2 | | | | | | | | | | |
| | | 68 | 2020 | 20,45 | 4879 | 1,3 | | | | | | | | | | |
| | | 80 | 1739 | 17,58 | 5075 | 1,5 | | | | | | | | | | |
| | | 92 | 1511 | 15,26 | 5145 | 1,6 | | | | | | | | | | |
| | | 105 | 1322 | 13,34 | 5173 | 1,7 | | | | | | | | | | |
| | | 119 | 1163 | 11,73 | 5180 | 2,0 | | | | | | | | | | |

Delik Milli Redüktörler Güç Devir Sayfaları

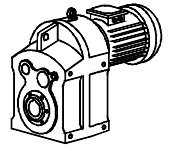
Hollow Shaft Geared Motors Performance Tables

Flachgetriebemotoren Leistung und Drehzahlübersicht

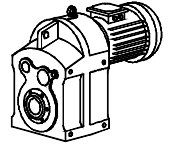


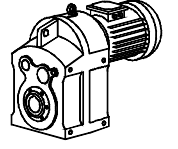
| Güç | Çıkış Devri | Çıkış Momenti | Çevrim Oranı | Güv. Rad.Yük | Servis Faktörü | Tipi | Anma Akımı | Ağırlık | Ölçü Sayfası | Fiyat Kodu |
|-------------------|--------------------------|---------------------------|--------------|------------------|-----------------|----------------------|---------------|-----------|--------------|------------|
| Power | Output Speeds | Output Torque | Ratio | Per. Over. Loads | Service Factors | Type | Rated Current | Weight | Dim.Page | Price Ref. |
| Leistung | Abtriebswelle Drehzahlen | Abtriebswelle Drehmomente | Übersetzung | Zul. Querkräfte | Betriebsfaktor | Typ | Nennstrom | Gewicht | Maße Seite | Preis No |
| Pg [kW] Pg[HP] | n2 [r.p.m] | M2 [Nm] | i | Fqgv [N] | fs | | [A] | ~ [kg] | | |
| 15 20 | 127 | 1088 | 11,00 | 5173 | 2,1 | DR7200-160L/4 | 30,5 | 361 | 42 | DR169 |
| | 148 | 937 | 9,46 | 5124 | 2,3 | | | | | |
| | 171 | 814 | 8,21 | 5124 | 2,5 | | | | | |
| | 195 | 712 | 7,17 | 5124 | 2,6 | | | | | |
| | 222 | 627 | 6,31 | 5124 | 2,7 | | | | | |
| | 38 | 3570 | 36,71 | 1099 | 0,7 | DR6300-160L/4 | 30,5 | 216 | 42 | DR170 |
| | 43 | 3157 | 32,42 | 1932 | 0,8 | | | | | |
| | 49 | 2810 | 28,81 | 2590 | 0,8 | | | | | |
| | 52 | 2671 | 27,13 | 3500 | 0,7 | DR6200-160L/4 | 30,5 | 213 | 42 | DR171 |
| | 69 | 2009 | 20,33 | 4130 | 0,8 | | | | | |
| | 78 | 1776 | 17,96 | 4760 | 0,9 | | | | | |
| | 88 | 1580 | 15,96 | 4977 | 1,0 | | | | | |
| | 94 | 1465 | 14,82 | 5166 | 1,0 | | | | | |
| | 112 | 1240 | 12,53 | 4879 | 1,0 | | | | | |
| | 131 | 1057 | 10,67 | 5075 | 1,2 | | | | | |
| | 153 | 906 | 9,13 | 5145 | 1,3 | | | | | |
| | 172 | 807 | 8,14 | 5173 | 1,4 | | | | | |
| | 203 | 683 | 6,88 | 5180 | 1,6 | | | | | |
| | 239 | 582 | 5,86 | 5180 | 1,7 | | | | | |
| | 132 | 1048 | 10,57 | 3200 | 0,8 | DR5200-160L/4 | 30,5 | 170 | 42 | DR172 |
| 142 | 978 | 9,89 | 3100 | 0,8 | | | | | | |
| 164 | 847 | 8,56 | 3150 | 0,9 | | | | | | |
| 188 | 739 | 7,46 | 2900 | 0,9 | | | | | | |
| 214 | 648 | 6,53 | 2850 | 1,0 | | | | | | |
| 259 | 536 | 5,40 | 3050 | 1,0 | | | | | | |
| 313 | 446 | 4,48 | 3020 | 1,1 | | | | | | |
| 18,5 25 | 29 | 5885 | 48,99 | 5124 | 0,8 | DR7300-180M/4 | 38 | 415 | 42 | DR173 |
| | 33 | 5152 | 42,83 | 5124 | 0,9 | | | | | |
| | 37 | 4535 | 37,65 | 5124 | 0,9 | | | | | |
| | 40 | 4235 | 35,32 | 5124 | 0,9 | | | | | |
| | 46 | 3647 | 30,36 | 5124 | 1,0 | | | | | |
| | 52 | 3282 | 26,95 | 5124 | 0,9 | DR7200-180M/4 | 38 | 411 | 42 | DR174 |
| | 58 | 2927 | 24,01 | 5124 | 1,0 | | | | | |
| | 68 | 2491 | 20,45 | 5124 | 1,1 | | | | | |
| | 80 | 2145 | 17,58 | 5124 | 1,2 | | | | | |
| | 92 | 1864 | 15,26 | 5124 | 1,3 | | | | | |
| | 105 | 1631 | 13,34 | 5124 | 1,4 | | | | | |
| | 119 | 1435 | 11,73 | 5124 | 1,6 | | | | | |
| | 127 | 1343 | 11,00 | 5124 | 1,7 | | | | | |
| | 148 | 1156 | 9,46 | 5124 | 1,9 | | | | | |
| | 171 | 1004 | 8,21 | 5124 | 2,0 | | | | | |
| | 195 | 879 | 7,17 | 5124 | 2,1 | | | | | |
| | 222 | 773 | 6,31 | 5124 | 2,2 | | | | | |
| | 78 | 2191 | 17,96 | 4977 | 0,7 | DR6200-180M/4 | 38 | 266 | 42 | DR175 |
| | 88 | 1949 | 15,96 | 5166 | 0,8 | | | | | |
| | 94 | 1807 | 14,82 | 4879 | 0,8 | | | | | |
| 112 | 1529 | 12,53 | 5075 | 0,8 | | | | | | |
| 131 | 1304 | 10,67 | 5145 | 1,0 | | | | | | |

Delik Milli Redüktörler Güç Devir Sayfaları
Hollow Shaft Geared Motors Performance Tables
 Flachgetriebemotoren Leistung und Drehzahlübersicht

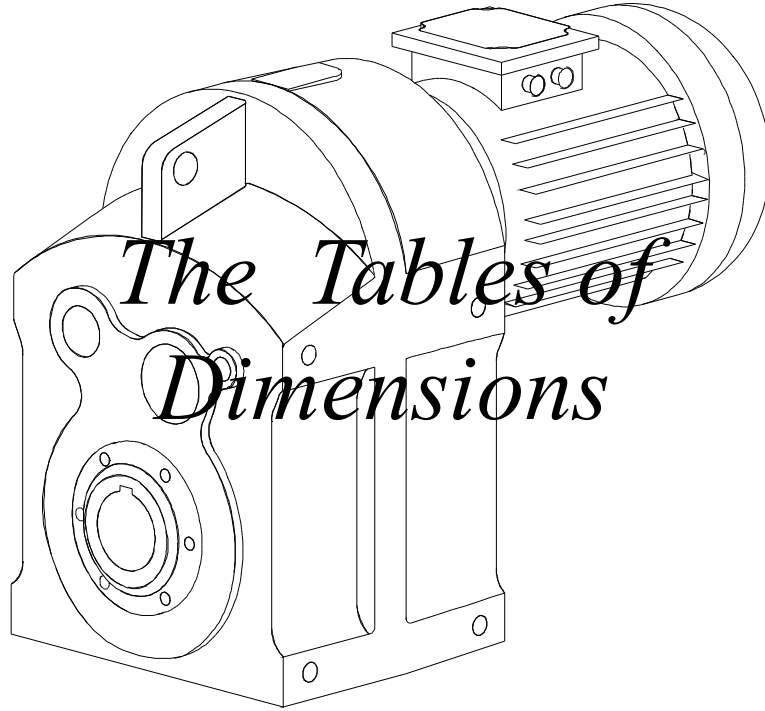


| Güç | Çıkış Devri | Çıkış Momenti | Çevrim Oranı | Güv. Rad.Yük | Servis Faktörü | Tipi | Anma Akımı | Ağırlık | Ölçü Sayfası | Fiyat Kodu |
|-------------------|--------------------------|---------------------------|--------------|------------------|-----------------|----------------------|---------------|-----------|--------------|------------|
| Power | Output Speeds | Output Torque | Ratio | Per. Over. Loads | Service Factors | Type | Rated Current | Weight | Dim.Page | Price Ref. |
| Leistung | Abtriebswelle Drehzahlen | Abtriebswelle Drehmomente | Übersetzung | Zul. Querkräfte | Betriebsfaktor | Typ | Nennstrom | Gewicht | Maße Seite | Preis No |
| Pg [kW] Pg[HP] | n2 [r.p.m] | M2 [Nm] | i | Fqgv [N] | fs | | [A] | ~ [kg] | | |
| 18,5 25 | 153 | 1118 | 9,13 | 5173 | 1,1 | DR6200-180M/4 | 38 | 266 | 42 | DR175 |
| | 172 | 995 | 8,14 | 5180 | 1,1 | | | | | |
| | 203 | 842 | 6,88 | 5173 | 1,3 | | | | | |
| | 239 | 718 | 5,86 | 5124 | 1,4 | | | | | |
| 22 30 | 52 | 3903 | 26,95 | 5124 | 0,7 | DR7200-180L/4 | 44 | 410 | 42 | DR176 |
| | 58 | 3482 | 24,01 | 5124 | 0,8 | | | | | |
| | 68 | 2963 | 20,45 | 5124 | 0,9 | | | | | |
| | 80 | 2551 | 17,58 | 5124 | 1,0 | | | | | |
| | 92 | 2217 | 15,26 | 5124 | 1,1 | | | | | |
| | 105 | 1940 | 13,34 | 5124 | 1,2 | | | | | |
| | 119 | 1707 | 11,73 | 5124 | 1,3 | | | | | |
| | 127 | 1597 | 11,00 | 5124 | 1,4 | | | | | |
| | 148 | 1375 | 9,46 | 5124 | 1,6 | | | | | |
| | 171 | 1195 | 8,21 | 5124 | 1,7 | | | | | |
| | 195 | 1045 | 7,17 | 5124 | 1,8 | | | | | |
| | 222 | 920 | 6,31 | 5124 | 1,8 | | | | | |
| 30 40 | 80 | 3479 | 17,58 | 5124 | 0,7 | DR7200-200L/4 | 57 | 490 | 42 | DR177 |
| | 92 | 3023 | 15,26 | 5124 | 0,8 | | | | | |
| | 105 | 2646 | 13,34 | 5124 | 0,9 | | | | | |
| | 119 | 2328 | 11,73 | 5124 | 1,0 | | | | | |
| | 127 | 2178 | 11,00 | 5124 | 1,1 | | | | | |
| | 148 | 1875 | 9,46 | 5124 | 1,1 | | | | | |
| | 171 | 1629 | 8,21 | 5124 | 1,2 | | | | | |
| | 195 | 1426 | 7,17 | 5124 | 1,3 | | | | | |
| | 222 | 1255 | 6,31 | 5124 | 1,4 | | | | | |
| | 37 50 | 119 | 2872 | 11,73 | 5124 | | | | | |
| 127 | | 2687 | 11,00 | 5124 | 0,9 | | | | | |
| 148 | | 2313 | 9,46 | 5124 | 0,9 | | | | | |
| 171 | | 2010 | 8,21 | 5124 | 1,0 | | | | | |
| 195 | | 1759 | 7,17 | 5124 | 1,1 | | | | | |
| 222 | | 1548 | 6,31 | 5124 | 1,1 | | | | | |





Ölçü Tabloları



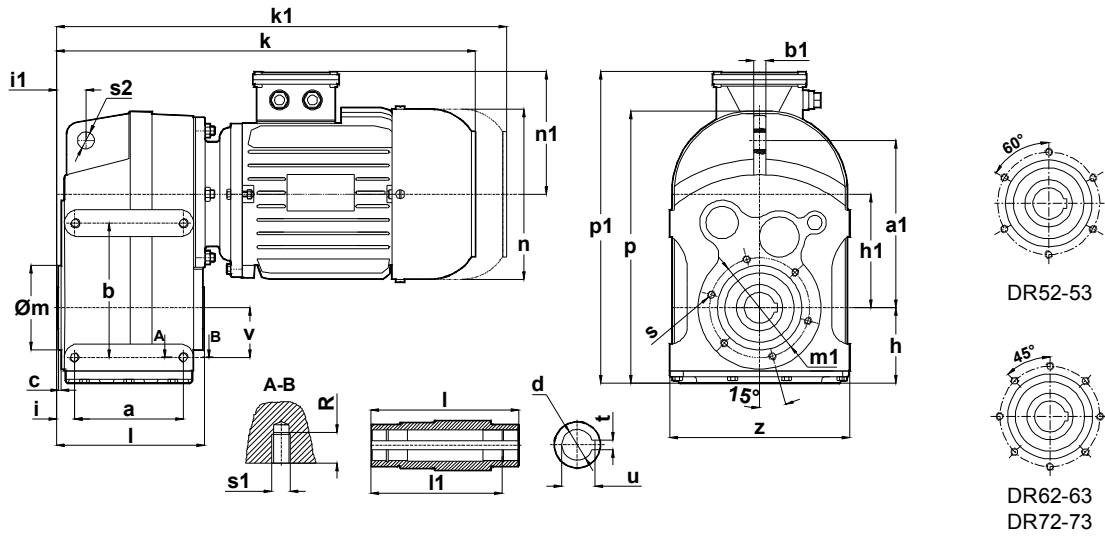
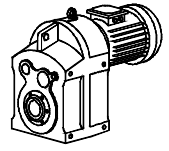
Abmessungen Tabellen



Delik Milli Redüktörler Ölçü Sayfaları

Hollow Shaft Geared Motors Dimension Tables

Flachgetriebemotoren Maßblätter



| TİPİ TYPE TYP | Montaj Ölçüleri Mounting Dimensions Befestigungsmaße | | | | | | | | | | Dış Boyutlar Outline Dimensions Anschlußmaße | | | | | | Mil Ölçüleri Shaft Dimensions Wellenmaße | | | | | |
|--|--|-----|---|-------|-----|------|-----|----|-------|-------|--|-----|-----|-----|-----|-----|--|------|------|-----|-----|-----|
| | a | b | c | h | m | i | s | s2 | v | z | p | p1 | k | k1 | n | n1 | d | u | t | l | l1 | |
| 63 DR2200 71 DR2300 80 90S 90L | 98 | 135 | 4 | 87 | 95 | 21.5 | M8 | 14 | 55 | 170 | 290 | 320 | - | 121 | 98 | 30 | (H8) | 33.3 | 8 | 140 | 132 | |
| 63 DR3200 71 DR3300 80 90S 90L 100L 112M | 125 | 145 | 4 | 96 | 110 | 25 | M8 | 16 | 59 | 194 | 306 | 347 | - | 121 | 98 | 35 | (H8) | 38.3 | 10 | 176 | 159 | |
| 71 DR4200 80 DR4300 90S 90L 100L 112M 132S 132M | 154 | 190 | 4 | 110.5 | 130 | 21 | M10 | 22 | 78 | 234 | 373 | 386 | 506 | 138 | 110 | 40 | (H8) | 43.3 | 12 | 205 | 183 | |
| 90S DR5200 90L DR5300 100L 112M 132S 132M 160M 160L | 175 | 262 | 4 | 142.5 | 160 | 24 | M10 | 26 | 105 | 286 | 470 | 527 | 662 | 194 | 135 | 50 | (H8) | 53.8 | 14 | 228 | 206 | |
| 100L DR6200 112M DR6300 132S 132M 160M 160L 180M 180L 200L | 215 | 306 | 4 | 160 | 180 | 24.5 | M14 | 28 | 116.5 | 362.5 | 545 | 555 | 635 | 780 | 258 | 168 | 60 | (H8) | 64.4 | 18 | 268 | 240 |
| 112M DR7200 132S DR7300 132M 160M 160L 180M 180L 200L 225S 225L | 275 | 327 | 4 | 185 | 230 | 32 | M14 | 30 | 140 | 442 | 657 | 693 | 826 | 996 | 310 | 225 | 70 | (H8) | 74.9 | 20 | 343 | 310 |

"k1" Ölçüsü frenli redüktörlere aittir. 71 tip elektrik motorlu redüktörler soğutmasız, diğerleri soğutmalıdır.

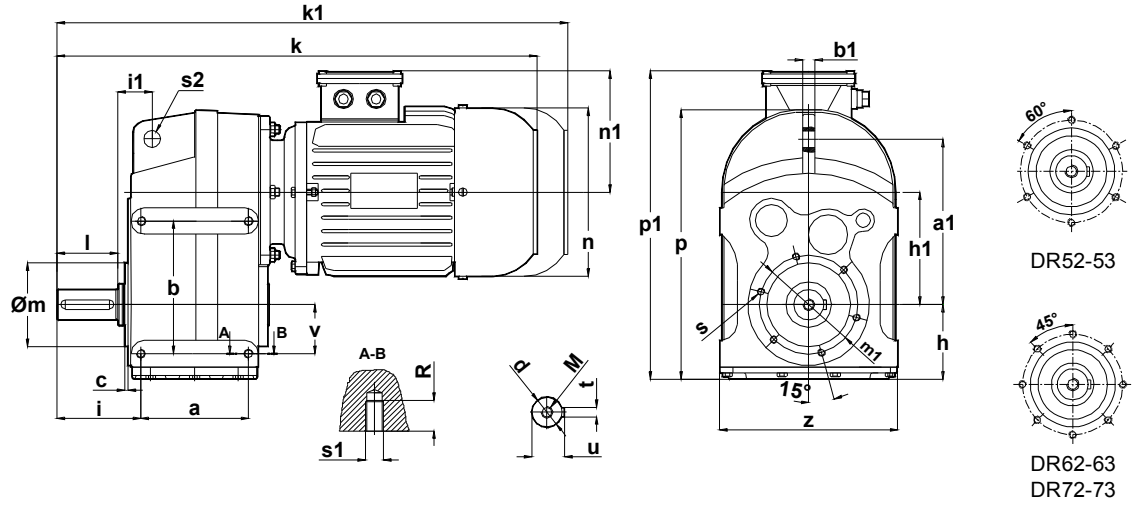
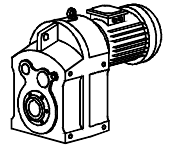
Dimension "k1" is for motors with brake. Gear boxes with 71 type electrical motors are not fan cooled, other types are fan cooled.

Maße "k1" ist für Bremsenmotoren. Getrieben mit 71 typ Motoren sind ohne Kühlung, andere Typen sind mit Ventilator gekühlt.

Delik Milli Redüktörler Ölçü Sayfaları

Hollow Shaft Geared Motors Dimension Tables

Flachgetriebemotoren Maßblätter



| TİPİ TYPE TYP | Montaj Ölçüleri Mounting Dimensions Befestigungsmaße | | | | | | | | | | Dış Boyutlar Outline Dimensions Anschlußmaße | | | | | | Mil Ölçüleri Shaft Dimensions Wellenmaße | | | | |
|--|--|-----|---|-------|-----|-------|-----|----|-------|-------|--|-----|-----|------|-----|-----|--|------|----|-----|-----|
| | a | b | c | h | m | i | s | s2 | v | z | p | p1 | k | k1 | n | n1 | d | u | t | l | M |
| 63 71 80 DR2201 DR2301 90S 90L | 98 | 135 | 4 | 87 | 95 | 86.5 | M8 | 14 | 55 | 170 | 268 | 310 | 433 | 553 | 156 | 118 | 30 | 33 | 8 | 60 | M10 |
| 63 71 80 DR3201 DR3301 90S 90L 100L 112M | 125 | 145 | 4 | 96 | 110 | 95 | M8 | 16 | 59 | 194 | 300 | 336 | 493 | 618 | 176 | 126 | 35 | 38 | 10 | 65 | M12 |
| 71 80 90S DR4201 DR4301 90L 100L 112M 132S 132M | 154 | 190 | 4 | 110.5 | 130 | 106 | M10 | 22 | 78 | 234 | 373 | 389 | 554 | 679 | 176 | 126 | 40 | 43 | 12 | 80 | M16 |
| 90S 90L 100L DR5201 DR5301 112M 132S 132M 160M 160L | 175 | 262 | 4 | 142.5 | 160 | 132 | M10 | 26 | 105 | 286 | 469 | 482 | 657 | 792 | 218 | 146 | 50 | 53.5 | 14 | 100 | M16 |
| 100L 112M 132S DR6201 DR6301 132M 160M 160L 180M 180L 200L | 215 | 306 | 4 | 160 | 180 | 154.5 | M14 | 28 | 116.5 | 362.5 | 545 | 555 | 765 | 910 | 258 | 168 | 60 | 64 | 18 | 120 | M20 |
| 112M 132S 132M 160M DR7201 DR7301 160L 180M 180L 200L 225S 225L | 275 | 327 | 4 | 185 | 230 | 172 | M14 | 30 | 140 | 442 | 657 | 693 | 966 | 1136 | 310 | 225 | 70 | 74.5 | 20 | 130 | M20 |

"k1" Ölçüsü frenli redüktörlere aittir. 71 tip elektrik motorlu redüktörler soğutmasız, diğerleri soğutmalıdır.

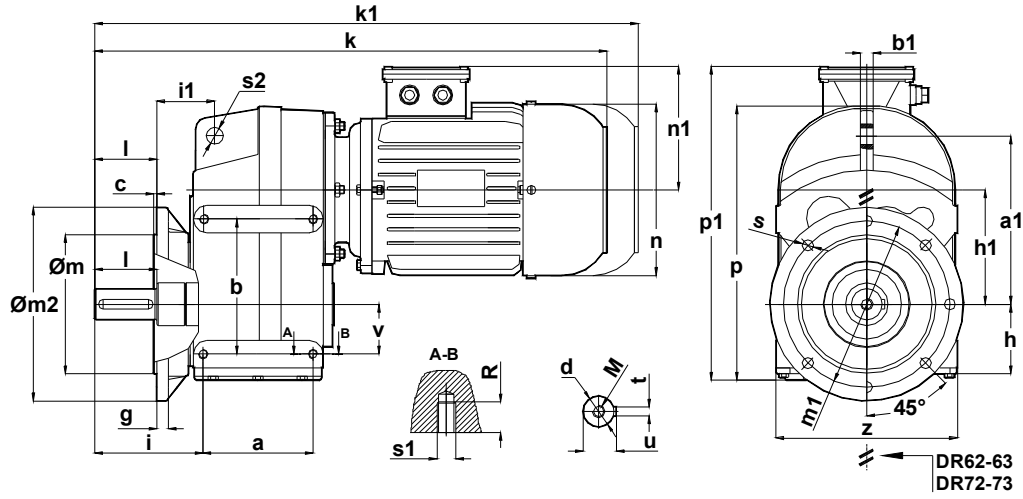
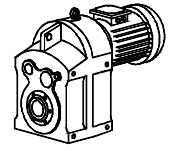
Dimension "k1" is for motors with brake. Gear boxes with 71 type electrical motors are not fan cooled, other types are fan cooled.

Maße "k1" ist für Bremsmotoren. Getrieben mit 71 typ Motoren sind ohne Kühlung, andere Typen sind mit Ventilator gekühlt.

Delik Milli Redüktörler Ölçü Sayfaları

Hollow Shaft Geared Motors Dimension Tables

Flachgetriebemotoren Maßblätter



| TİPİ TYPE TYP | Montaj Ölçüleri Mounting Dimnsions Befestigungsmaße | | | | | | | | | | Dış Boyutlar Outline Dimensions Anschlußmaße | | | | | | Mil Ölçüleri Shaft Dimensions Wellenmaße | | | | |
|--|---|-----|-----|-------|-----|-----|-------|-----|----|-------|--|------|------|-----|-----|-----|--|------|----|-----|-----|
| | a | b | c | h | m | m2 | i | s | s2 | v | p | p1 | k | k1 | n | n1 | d | u | t | l | M |
| 63 71 80 DR2202 90S 90L | 98 | 135 | 3.5 | 87 | 130 | 200 | 105.5 | 12 | 14 | 55 | 290 | 404 | - | 121 | 98 | | 30 | | | | |
| | 160 | 14 | | 110 | 165 | 10 | 55.5 | M8 | 20 | 170 | 268 | 310 | 452 | 572 | 156 | 118 | (k6) | 33 | 8 | 60 | M10 |
| 63 71 80 DR3202 90S 90L 100L 112M | 125 | 145 | 4 | 96 | 180 | 250 | 125 | 14 | 16 | 59 | 306 | 447 | - | 121 | 98 | | 35 | | | | |
| | 175 | 16 | | 119.5 | 215 | 15 | 70 | M8 | 20 | 194 | 300 | 320 | 466 | 586 | 138 | 110 | (k6) | 38 | 10 | 65 | M12 |
| | | | | | | | | | | | 328 | 496 | 616 | 156 | 118 | | | | | | |
| | | | | | | | | | | | 336 | 548 | 673 | 176 | 126 | | | | | | |
| | | | | | | | | | | | 345 | 587 | 722 | 194 | 135 | | | | | | |
| | | | | | | | | | | | 356 | 609 | 744 | 218 | 146 | | | | | | |
| 71 80 90S DR4202 90L DR4302 100L 112M 132S 132M | 154 | 190 | 4 | 110.5 | 230 | 300 | 135 | 14 | 22 | 78 | 373 | 500 | 620 | 138 | 110 | | 40 | | | | |
| | 225 | 16 | | 152.5 | 265 | 15 | 76 | M10 | 20 | 234 | 381 | 529 | 649 | 156 | 118 | | (k6) | 43 | 12 | 80 | M16 |
| | | | | | | | | | | | 389 | 558 | 683 | 176 | 126 | | | | | | |
| | | | | | | | | | | | 389 | 583 | 708 | 176 | 126 | | | | | | |
| | | | | | | | | | | | 398 | 621 | 756 | 194 | 135 | | | | | | |
| | | | | | | | | | | | 409 | 643 | 778 | 218 | 146 | | | | | | |
| | | | | | | | | | | | 431 | 695 | 840 | 258 | 168 | | | | | | |
| | | | | | | | | | | | 431 | 733 | 878 | 258 | 168 | | | | | | |
| 90S 90L 100L DR5202 112M DR5302 132S 132M 160M 160L | 175 | 262 | 4 | 142.5 | 250 | 350 | 165 | 18 | 26 | 105 | - | 604 | 729 | 176 | 126 | | 50 | | | | |
| | 285 | 20 | | 195.5 | 300 | 20 | 88 | M12 | 25 | 286 | 469 | 629 | 754 | 176 | 126 | | (k6) | 53.5 | 14 | 100 | M16 |
| | | | | | | | | | | | 470 | 668 | 803 | 194 | 135 | | | | | | |
| | | | | | | | | | | | 482 | 690 | 825 | 218 | 146 | | | | | | |
| | | | | | | | | | | | 504 | 742 | 887 | 258 | 168 | | | | | | |
| | | | | | | | | | | | 504 | 780 | 925 | 258 | 168 | | | | | | |
| | | | | | | | | | | | 561 | 869 | 1039 | 310 | 225 | | | | | | |
| | | | | | | | | | | | 561 | 912 | 1082 | 310 | 225 | | | | | | |
| 100L 112M 132S DR6202 132M DR6302 160M 160L 180M 180L 200L | 215 | 306 | 5 | 160 | 300 | 400 | 194 | 18 | 28 | 116.5 | - | 730 | 865 | 194 | 135 | | 60 | | | | |
| | 340 | 25 | | 234 | 350 | 20 | 95 | M12 | 30 | 362.5 | 545 | 752 | 887 | 218 | 146 | | (m6) | 64 | 18 | 120 | M20 |
| | | | | | | | | | | | 555 | 804 | 949 | 258 | 168 | | | | | | |
| | | | | | | | | | | | 555 | 842 | 987 | 258 | 168 | | | | | | |
| | | | | | | | | | | | 612 | 931 | 1101 | 310 | 225 | | | | | | |
| | | | | | | | | | | | 612 | 974 | 1144 | 310 | 225 | | | | | | |
| | | | | | | | | | | | 628 | 983 | 1153 | 348 | 241 | | | | | | |
| | | | | | | | | | | | 628 | 1026 | 1196 | 348 | 241 | | | | | | |
| | | | | | | | | | | | 667 | 1076 | 1276 | 385 | 275 | | | | | | |
| 112M 132S 132M 160M DR7202 160L DR7302 180M 180L 200L 225S 225L | 275 | 327 | 5 | 185 | 350 | 450 | 210.5 | 18 | 30 | 140 | - | 826 | 961 | 218 | 146 | | 70 | | | | |
| | 406 | 30 | | 283 | 400 | 20 | 130 | M14 | 30 | 442 | 657 | 878 | 1023 | 258 | 168 | | (m6) | 74.5 | 20 | 130 | M20 |
| | | | | | | | | | | | - | 917 | 1062 | 258 | 168 | | | | | | |
| | | | | | | | | | | | 693 | 1005 | 1175 | 310 | 225 | | | | | | |
| | | | | | | | | | | | 693 | 1048 | 1218 | 310 | 225 | | | | | | |
| | | | | | | | | | | | 709 | 1056 | 1226 | 348 | 241 | | | | | | |
| | | | | | | | | | | | 709 | 1100 | 1270 | 348 | 241 | | | | | | |
| | | | | | | | | | | | 743 | 1151 | 1351 | 385 | 275 | | | | | | |
| | | | | | | | | | | | 753 | 1167 | - | 433 | 285 | | | | | | |
| | | | | | | | | | | | 753 | 1192 | - | 433 | 285 | | | | | | |

"k1" Ölçüsü frenli redüktörlere aittir. 71 tip elektrik motorlu redüktörler soğutmasız, diğerleri soğutmalıdır.

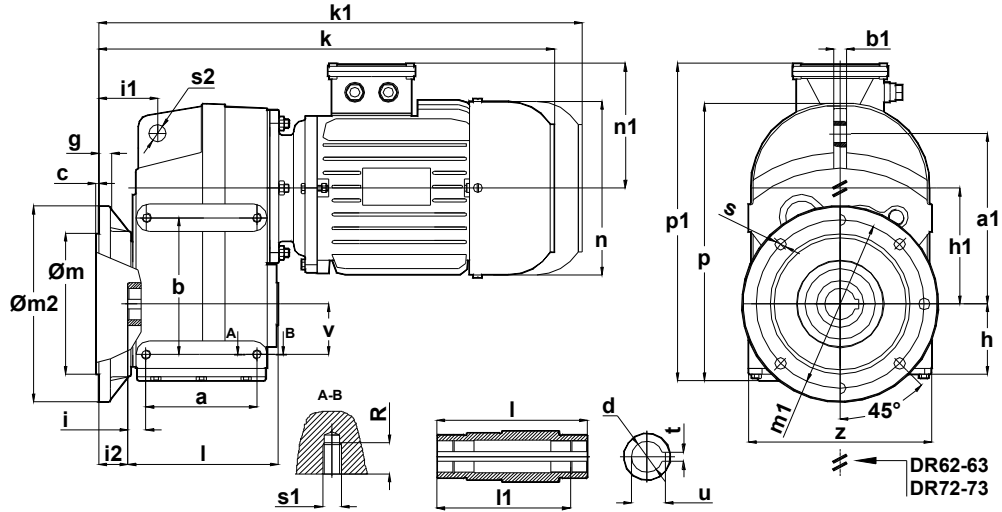
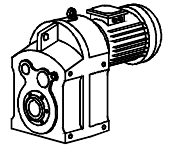
Dimension "k1" is for motors with brake. Gear boxes with 71 type electrical motors are not fan cooled, other types are fan cooled.

Maße "k1" ist für Bremsenmotoren. Getrieben mit 71 typ Motoren sind ohne Kühlung, andere Typen sind mit Ventilator gekühlt.

Delik Milli Redüktörler Ölçü Sayfaları

Hollow Shaft Geared Motors Dimension Tables

Flachgetriebemotoren Maßblätter



| TİPİ TYPE TYP | Montaj Ölçüleri Mounting Dimensions Befestigungsmaße | | | | | | | | | | | Dış Boyutlar Outline Dimensions Anschlußmaße | | | | | Mil Ölçüleri Shaft Dimensions Wellenmaße | | | | | |
|--------------------------------------|--|-----|-----|-------|-----|-----|-------|------|-----|----|-------|--|------|------|------|-----|--|------|------|-----|-----|-----|
| | a | b | c | h | m | m2 | i | i2 | s | s2 | v | p | p1 | k | k1 | n | n1 | d | u | t | l | l1 |
| 63 71 80 90S 90L | 98 | 135 | 3.5 | 87 | 130 | 200 | 21.5 | 24 | 12 | 14 | 55 | 290 | 344 | - | 121 | 98 | 30 | 33.3 | 8 | 140 | 132 | |
| DR2203 DR2303 | 160 | 14 | | 110 | 165 | 10 | 55.5 | | M8 | 20 | 170 | 268 | 310 | 392 | 512 | 156 | 118 | | | | | |
| 63 71 80 90S 90L | 125 | 145 | 4 | 96 | 180 | 250 | 25 | 35 | 14 | 16 | 59 | 306 | 382 | - | 121 | 98 | 35 | 38.3 | 10 | 176 | 159 | |
| DR3203 DR3303 | 175 | 16 | | 119.5 | 215 | 15 | 70 | | M8 | 20 | 194 | 300 | 328 | 431 | 551 | 156 | 118 | | | | | |
| 71 80 90S 90L | 154 | 190 | 4 | 110.5 | 230 | 300 | 21 | 34.5 | 14 | 22 | 78 | 373 | 420 | 540 | 138 | 110 | 40 | 43.3 | 12 | 205 | 183 | |
| DR4203 DR4303 | 225 | 16 | | 152.5 | 265 | 15 | 76 | | M10 | 20 | 234 | 381 | 449 | 569 | 156 | 118 | | | | | | |
| 112M 132S 132M | | | | | | | | | | | | 389 | 478 | 603 | 176 | 126 | | | | | | |
| 90S 90L 100L 160M 160L | 175 | 262 | 4 | 142.5 | 250 | 350 | 24 | 41 | 18 | 26 | 105 | - | 504 | 629 | 176 | 126 | 50 | 53.8 | 14 | 228 | 206 | |
| DR5203 DR5303 | 285 | 20 | | 195.5 | 300 | 20 | 88 | | M12 | 25 | 286 | - | 529 | 654 | 176 | 126 | | | | | | |
| 100L 112M 132S 132M | 215 | 306 | 5 | 160 | 300 | 400 | 24.5 | 49.5 | 18 | 28 | 116.5 | - | 605 | 740 | 194 | 135 | 60 | 64.4 | 18 | 268 | 240 | |
| DR6203 DR6303 | 340 | 25 | | 234 | 350 | 20 | 95 | | M12 | 30 | 362.5 | 545 | 555 | 679 | 824 | 258 | 168 | | | | | |
| 160M 160L 180M 180L 200L | | | | | | | | | | | | 555 | 717 | 862 | 258 | 168 | | | | | | |
| 112M 132S 132M 160M | | | | | | | | | | | | 612 | 806 | 976 | 310 | 225 | | | | | | |
| DR7203 DR7303 | 275 | 327 | 5 | 185 | 350 | 450 | 32 | 48.5 | 18 | 30 | 140 | 657 | 612 | 849 | 1019 | 310 | 225 | 70 | 74.9 | 20 | 343 | 310 |
| 160L 180L 200L 225S 225L | 406 | 30 | | 283 | 400 | 20 | 106.5 | | M14 | 30 | 442 | 628 | 858 | 1028 | 348 | 241 | | | | | | |
| | | | | | | | | | | | | 628 | 901 | 1071 | 348 | 241 | | | | | | |
| | | | | | | | | | | | | 667 | 951 | 1151 | 385 | 275 | | | | | | |
| | | | | | | | | | | | | - | 696 | 831 | 218 | 146 | | | | | | |
| | | | | | | | | | | | | - | 748 | 893 | 258 | 168 | | | | | | |
| | | | | | | | | | | | | - | 787 | 932 | 258 | 168 | | | | | | |
| | | | | | | | | | | | | 693 | 875 | 1045 | 310 | 225 | | | | | | |
| | | | | | | | | | | | | 693 | 918 | 1088 | 310 | 225 | | | | | | |
| | | | | | | | | | | | | 709 | 926 | 1096 | 348 | 241 | | | | | | |
| | | | | | | | | | | | | 709 | 970 | 1140 | 348 | 241 | | | | | | |
| | | | | | | | | | | | | 743 | 1021 | 1221 | 385 | 275 | | | | | | |
| | | | | | | | | | | | | 753 | 1037 | - | 433 | 285 | | | | | | |
| | | | | | | | | | | | | 753 | 1062 | - | 433 | 285 | | | | | | |

"k1" Ölçüsü frenli redüktörlere aittir. 71 tip elektrik motorlu redüktörler soğutmasız, diğerleri soğutmalıdır.

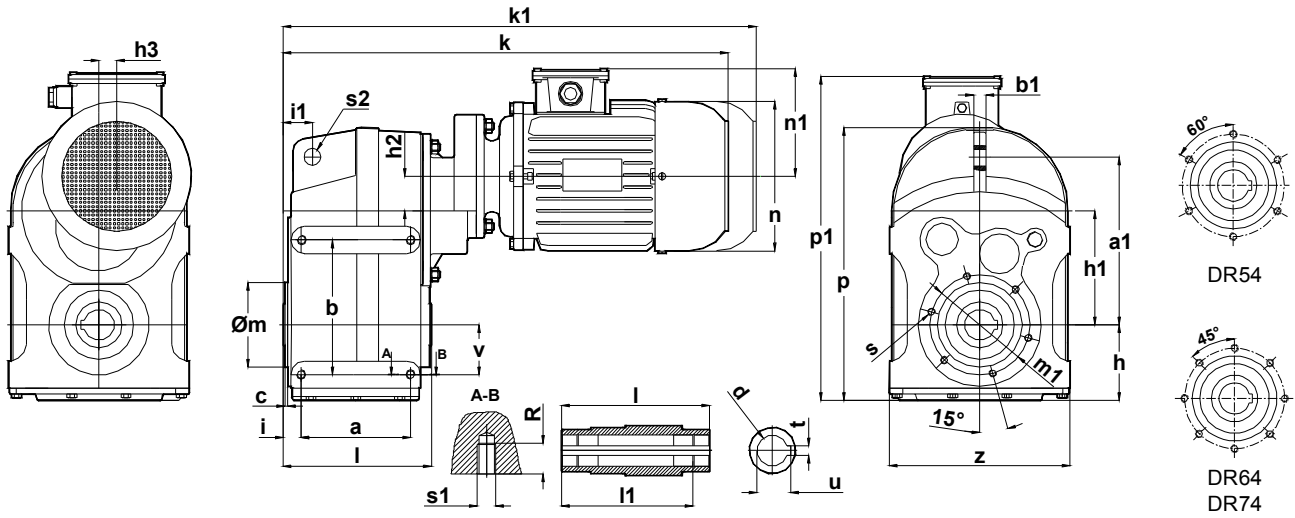
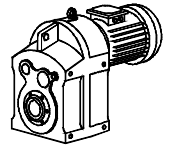
Dimension "k1" is for motors with brake. Gear boxes with 71 type electrical motors are not fan cooled, other types are fan cooled.

Maße "k1" ist für Bremsenmotoren. Getrieben mit 71 typ Motoren sind ohne Kühlung, andere Typen sind mit Ventilator gekühlt.

Delik Milli Redüktörler Ölçü Sayfaları

Hollow Shaft Geared Motors Dimension Tables

Flachgetriebemotoren Maßblätter



| TİPİ TYPE TYP | Montaj Ölçüleri Mounting Dimensions Befestigungsmaße | | | | | | | | | | Dış Boyutlar Outline Dimensions Anschlußmaße | | | | | Mil Ölçüleri Shaft Dimensions Wellenmaße | | | | | |
|---------------------|--|------------|---|----------------|----------|------------|------------|------------|----------|----------------|--|--|---|---|--|--|------------|----|------|-----|-----|
| | a | b | c | h | h2 | m | i | s | s2 | v | p | p1 | k | k1 | n | n1 | d | t | u | l | l1 |
| | a1 | b1 | | h1 | h3 | m1 | i1 | s1 | R | z | | | | | | | (H8) | | | | |
| DR4400 | 63 71 80 90S 90L 100L 112M | 154 190 | 4 | 110.5 152.5 | 45 23 | 130 165 | 21 41.5 | M10 M10 | 22 20 | 78 234 | 373 | 406 418 426 434 443 454 | 447 466 496 523 548 587 609 | - 586 616 648 673 722 744 | 121 138 156 176 176 194 218 | 98 110 118 126 126 135 146 | 40 (H8) | 12 | 43.3 | 205 | 183 |
| DR5400 | 71 80 90S 90L 100L 112M 132S 132M 160M 160L | 175 262 | 4 | 142.5 195.5 | 56 25 | 160 185 | 24 47 | M10 M12 | 26 25 | 105 286 | 469 | 504 512 520 520 529 540 562 562 619 619 | 500 529 558 583 621 643 695 733 822 865 | 620 649 683 708 756 778 840 878 992 1035 | 138 156 176 176 194 218 258 258 310 310 | 110 118 126 126 135 146 168 168 225 225 | 50 (H8) | 14 | 53.5 | 228 | 206 |
| DR6400 | 71 80 90S 90L 100L 112M 132S 132M 160M 160L | 215 306 | 4 | 160 234 | 86 25 | 180 215 | 24.5 45 | M14 M12 | 28 30 | 116.5 362.5 | 545 | 504 512 576 576 585 596 618 618 675 675 | 538 567 596 721 746 794 816 878 916 1030 1073 | 658 687 721 746 794 816 878 916 310 310 | 138 156 176 176 194 218 258 258 310 310 | 110 118 126 126 135 146 168 168 225 225 | 60 (H8) | 18 | 64.4 | 268 | 240 |
| DR7400 | 90S 90L 100L 112M 132S 132M 160M 160L | 275 327 | 4 | 185 283 | 60 48 | 230 265 | 32 58 | M14 M14 | 30 30 | 140 442 | 657 | - - 663 674 696 696 753 753 | 680 705 744 766 818 856 945 988 | 805 830 879 901 963 1001 1115 1158 | 176 176 194 218 258 258 310 310 | 126 126 135 146 168 168 225 225 | 70 (H8) | 20 | 74.9 | 343 | 310 |

"k1" Ölçüsü frenli redüktörlere aittir. 71 tip elektrik motorlu redüktörler soğutmasız, diğerleri soğutmalıdır.

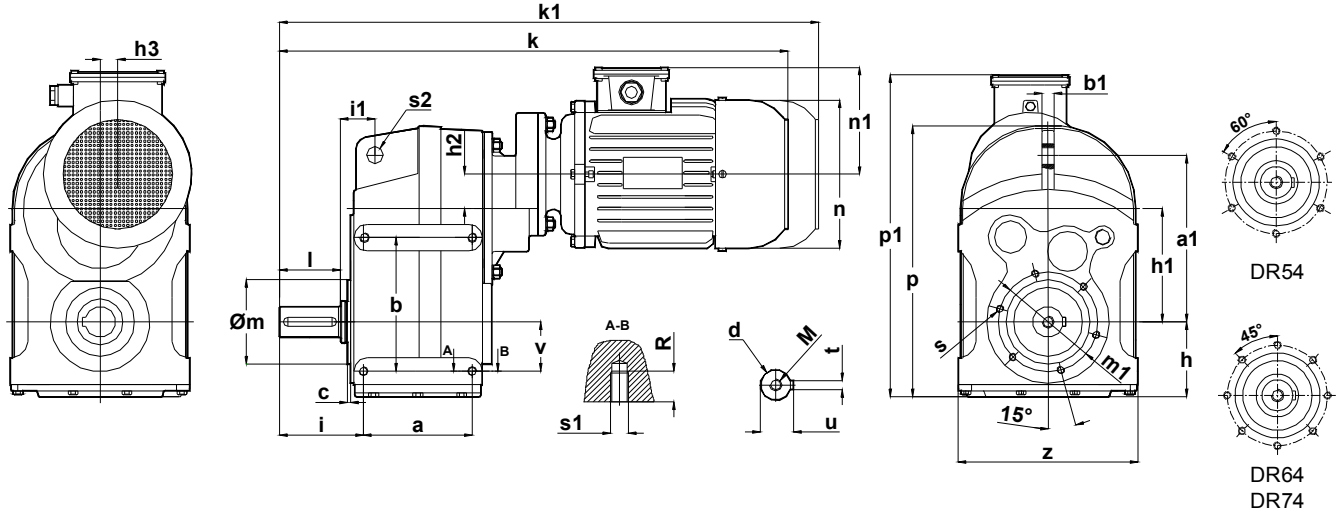
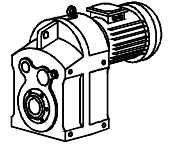
Dimension "k1" is for motors with brake. Gear boxes with 71 type electrical motors are not fan cooled, other types are fan cooled.

Maße "k1" ist für Bremsenmotoren. Getrieben mit 71 typ Motoren sind ohne Kühlung, andere Typen sind mit Ventilator gekühlt.

Delik Milli Redüktörler Ölçü Sayfaları

Hollow Shaft Geared Motors Dimension Tables

Flachgetriebemotoren Maßblätter



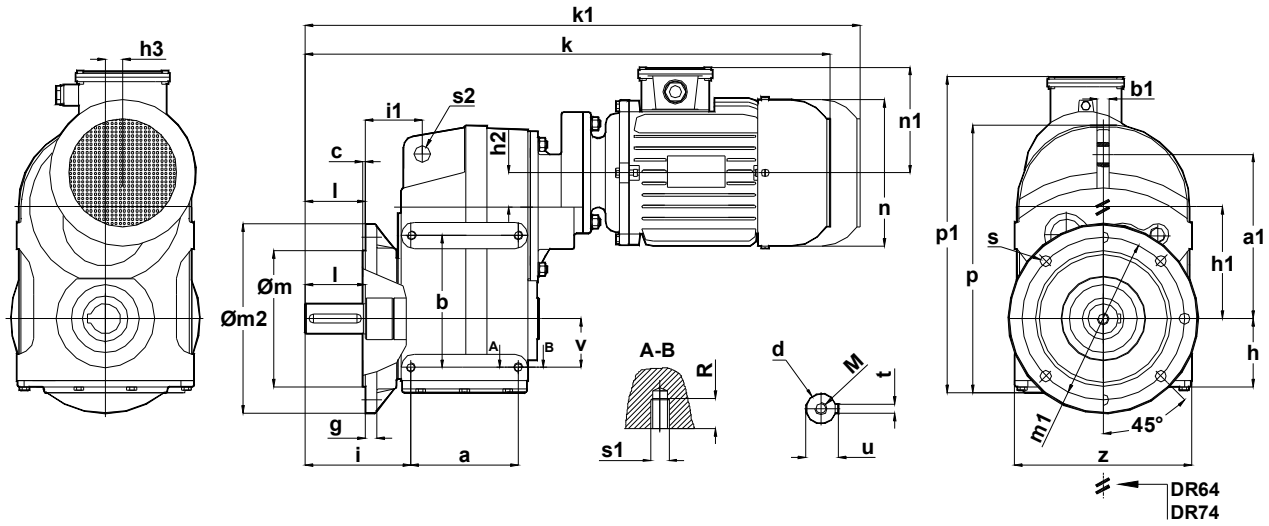
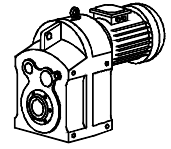
| TİPİ TYPE TYP | Montaj Ölçüleri Mounting Dimensions Befestigungsmaße | | | | | | | | | | Dış Boyutlar Outline Dimensions Anschlußmaße | | | | | Mil Ölçüleri Shaft Dimensions Wellenmaße | | | | | |
|--|--|-----------|---|----------------|----------|------------|-------------|------------|----------|----------------|--|--|---|--|--|--|------------|----|------|-----|-----|
| | a a1 | b b1 | c | h h1 | h2 h3 | m m1 | i i1 | s s1 | s2 R | v z | p | p1 | k | k1 | n | n1 | d | t | u | l | M |
| 63 71 80 90S 90L 100L 112M | 154 225 | 190 16 | 4 | 110.5 152.5 | 45 23 | 130 165 | 106 46.5 | M10 M10 | 22 20 | 78 234 | 373 | 406 418 426 434 443 454 | 532 551 581 608 633 672 694 | - 671 701 733 758 807 829 | 121 138 156 176 176 194 218 | 98 110 118 126 126 135 146 | 40 (k6) | 12 | 43 | 80 | M16 |
| 71 80 90S 90L 100L 112M 132S 132M 160M 160L | 175 285 | 262 20 | 4 | 142.5 195.5 | 56 25 | 160 185 | 132 55 | M10 M12 | 26 25 | 105 286 | 469 | 504 512 520 520 529 540 562 562 619 619 | 608 637 666 691 729 751 803 841 930 973 | 728 757 791 816 864 886 948 986 1100 1143 | 138 156 176 176 194 218 258 258 310 310 | 110 118 126 126 135 146 168 168 225 225 | 50 (k6) | 14 | 53.5 | 100 | M16 |
| 71 80 90S 90L 100L 112M 132S 132M 160M 160L | 215 340 | 306 25 | 4 | 160 234 | 56 25 | 180 215 | 154.5 55 | M14 M12 | 28 30 | 116.5 362.5 | 545 | - - 576 576 585 596 618 618 675 675 | 668 697 726 751 789 811 863 901 990 1033 | 788 817 851 876 924 946 1008 1046 1160 1203 | 138 156 176 176 194 218 258 258 310 310 | 110 118 126 126 135 146 168 168 225 225 | 60 (m6) | 18 | 64 | 120 | M20 |
| 90S 90L 100L 112M 132S 132M 160M 160L | 275 30 | 327 30 | 4 | 185 283 | 60 48 | 230 265 | 172 68 | M14 M14 | 30 30 | 140 442 | 657 | - - 663 674 696 696 753 753 | 820 845 884 906 958 996 1085 1128 | 945 970 1019 1041 1103 1141 1255 1298 | 176 176 194 218 258 258 310 310 | 126 126 135 146 168 168 225 225 | 70 (m6) | 20 | 74.5 | 130 | M20 |

"k1" Ölçüsü frenli redüktörlere aittir. 71 tip elektrik motorlu redüktörler soğutmasız, diğerleri soğutmalıdır.
Dimension "k1" is for motors with brake. Gear boxes with 71 type electrical motors are not fan cooled, other types are fan cooled.
Maße "k1" ist für Bremsmotoren. Getrieben mit 71 typ Motoren sind ohne Kühlung, andere Typen sind mit Ventilator gekühlt.

Delik Milli Redüktörler Ölçü Sayfaları

Hollow Shaft Geared Motors Dimension Tables

Flachgetriebemotoren Maßblätter



| TİPİ TYPE TYP | Montaj Ölçüleri Mounting Dimnsions Befestigungsmaße | | | | | | | | | | | Dış Boyutlar Outline Dimensions Anschlußmaße | | | | | | Mil Ölçüleri Shaft Dimensions Wellenmaße | | | | |
|---|---|-----|---|-------|----|-----|-----|-------|----|----|-------|--|-----|-----|------|-----|-----|--|----|------|-----|-----|
| | a | b | c | h | h2 | m | m2 | i | s | s2 | v | p | p1 | k | k1 | n | n1 | d | t | u | l | M |
| 63 71 80 DR4402 90S 90L 100L 112M | 154 | 190 | 4 | 110.5 | 45 | 230 | 300 | 135 | 14 | 22 | 78 | 373 | 434 | 637 | 762 | 176 | 126 | 40 | 12 | 43 | 80 | M16 |
| 71 80 90S 90L DR5402 100L 112M 132S 132M 160M 160L | 175 | 262 | 4 | 142.5 | 56 | 250 | 350 | 165 | 18 | 26 | 105 | 469 | 529 | 762 | 987 | 194 | 135 | 50 | 14 | 53.5 | 100 | M16 |
| 71 80 90S 90L DR6402 100L 112M 132S 132M 160M 160L | 215 | 306 | 4 | 160 | 56 | 300 | 400 | 194 | 18 | 28 | 116.5 | 545 | 585 | 828 | 963 | 194 | 135 | 60 | 18 | 64 | 120 | M20 |
| 90S 90L 100L DR7402 112M 132S 132M 160M 160L | 275 | 327 | 5 | 185 | 60 | 350 | 450 | 210.5 | 18 | 30 | 140 | 657 | 696 | 997 | 1142 | 258 | 168 | 70 | 20 | 74.5 | 130 | M20 |

"k1" Ölçüsü frenli redüktörlere aittir. 71 tip elektrik motorlu redüktörler soğutmasız, diğerleri soğutmalıdır.

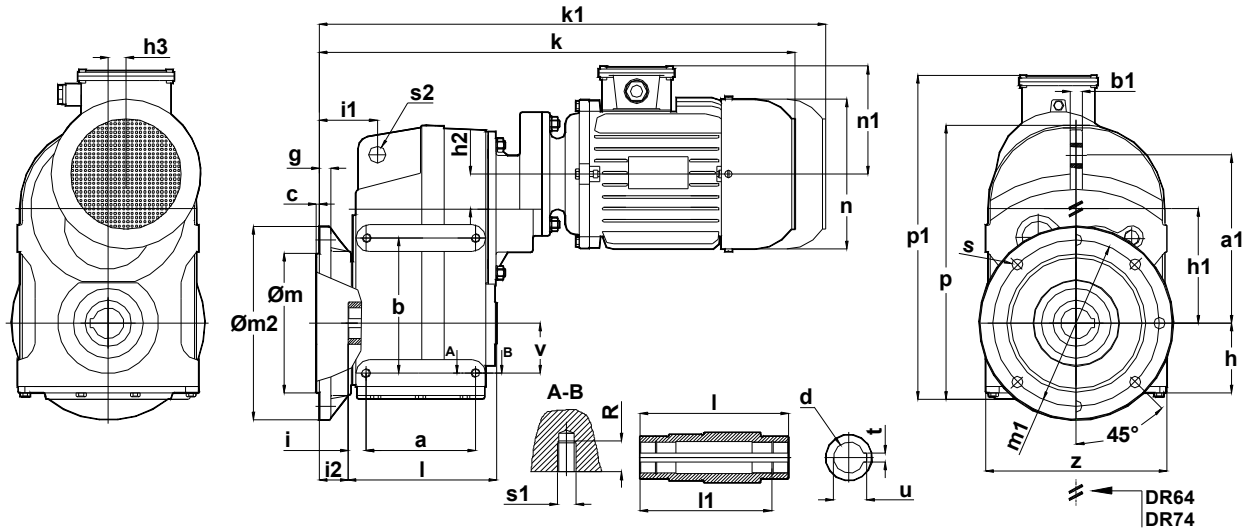
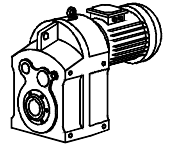
Dimension "k1" is for motors with brake. Gear boxes with 71 type electrical motors are not fan cooled, other types are fan cooled.

Maße "k1" ist für Bremsenmotoren. Getrieben mit 71 typ Motoren sind ohne Kühlung, andere Typen sind mit Ventilator gekühlt.

Delik Milli Redüktörler Ölçü Sayfaları

Hollow Shaft Geared Motors Dimension Tables

Flachtriebemotoren Maßblätter



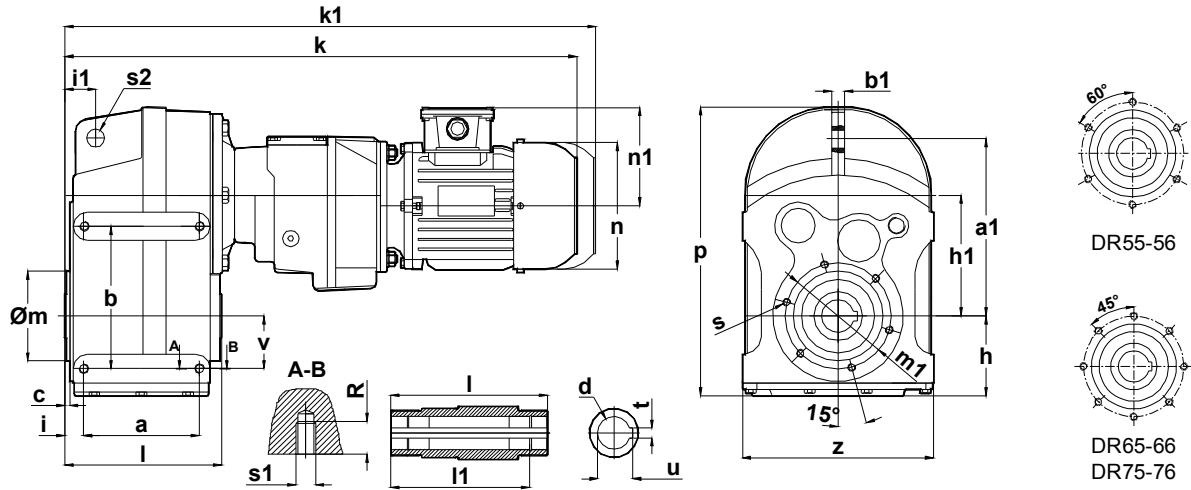
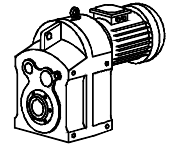
| TİPİ TYPE TYP | Montaj Ölçüleri Mounting Dimnsions Befestigungsmaße | | | | | | | | | | | | | Dış Boyutlar Outline Dimensions Anschlußmaße | | | | | Mil Ölçüleri Shaft Dimensions Wellenmaße | | | | | |
|--|---|-----|---|-------|----|-----|-----|------|------|-----|----|-------|--|--|-----|------|------|-----|--|------|----|------|-----|-----|
| | a | b | c | h | h2 | m | m2 | i | i2 | s | s2 | v | | p | p1 | k | k1 | n | n1 | d | t | u | l | l1 |
| | a1 | b1 | | h1 | h3 | m1 | g | i1 | | s1 | R | z | | | | | | | | (H8) | | | | |
| DR4403 63 71 80 90S 90L 100L 112M | 154 | 190 | 4 | 110.5 | 45 | 230 | 300 | 21 | 34.5 | M10 | 22 | 78 | | 373 | 434 | 557 | 682 | 176 | 126 | 40 | 12 | 43.3 | 200 | 170 |
| DR5403 71 80 90S 90L 100L 112M 132S 132M 160M 160L | 175 | 262 | 4 | 142.5 | 56 | 250 | 350 | 24 | 41 | M12 | 26 | 105 | | 469 | 529 | 662 | 797 | 194 | 135 | 50 | 14 | 53.8 | 228 | 206 |
| DR6403 71 80 90S 90L 100L 112M 132S 132M 160M 160L | 215 | 306 | 5 | 160 | 56 | 300 | 400 | 24.5 | 49.5 | M12 | 28 | 116.5 | | 545 | 585 | 703 | 838 | 194 | 135 | 60 | 18 | 64.4 | 268 | 240 |
| DR7403 90S 90L 100L 112M 132S 132M 160M 160L | 275 | 327 | 5 | 185 | 60 | 350 | 450 | 32 | 48.5 | M14 | 30 | 140 | | 657 | 674 | 815 | 950 | 218 | 146 | 70 | 20 | 74.9 | 343 | 310 |
| | 406 | 30 | | 283 | 48 | 400 | 20 | 110 | | | | 442 | | | 696 | 867 | 1012 | 258 | 168 | | | | | |
| | | | | | | | | | | | | | | | 696 | 905 | 1050 | 258 | 168 | | | | | |
| | | | | | | | | | | | | | | | 753 | 994 | 1164 | 310 | 225 | | | | | |
| | | | | | | | | | | | | | | | 753 | 1037 | 1207 | 310 | 225 | | | | | |

"k1" Ölçüsü frenli redüktörlere aittir. 71 tip elektrik motorlu redüktörler soğutmasız, diğerleri soğutmalıdır.
Dimension "k1" is for motors with brake. Gear boxes with 71 type electrical motors are not fan cooled, other types are fan cooled.
MaBe "k1" ist für Bremsenmotoren. Getrieben mit 71 typ Motoren sind ohne Kühlung, andere Typen sind mit Ventilator gekühlt.

Delik Milli Redüktörler Ölçü Sayfaları

Hollow Shaft Geared Motors Dimension Tables

Flachgetriebemotoren Maßblätter



| TİPİ TYPE TYP | Montaj Ölçüleri Mounting Dimensions Befestigungsmaße | | | | | | | | | | Dış Boyutlar Outline Dimensions Anschlußmaße | | | | | Mil Ölçüleri Shaft Dimensions Wellenmaße | | | | |
|--|--|-----|---|-------|-----|------|-----|----|-------|-------|--|-----|-----|-----|-----|--|----|------|-----|-----|
| | a | b | c | h | m | i | s | s2 | v | z | p | k | k1 | n | n1 | d | t | u | l | l1 |
| 63 71 DR3500 DR3600 90S 90L | 125 | 145 | 4 | 96 | 110 | 25 | M8 | 16 | 59 | 194 | 300 | 497 | - | 121 | 98 | 35 (H8) | 10 | 38.3 | 176 | 159 |
| 63 71 DR4500 DR4600 90S 90L 100L 112M | 154 | 190 | 4 | 110.5 | 130 | 21 | M10 | 22 | 78 | 234 | 373 | 549 | - | 121 | 98 | 40 (H8) | 12 | 43.3 | 205 | 183 |
| 63 71 DR5500 DR5600 90S 90L 100L 112M | 175 | 262 | 4 | 142.5 | 160 | 24 | M10 | 26 | 105 | 286 | 469 | 612 | - | 121 | 98 | 50 (H8) | 14 | 53.8 | 228 | 206 |
| 63 71 DR6500 DR6600 90S 90L 100L 112M | 215 | 306 | 4 | 160 | 180 | 24.5 | M14 | 28 | 116.5 | 362.5 | 545 | 652 | - | 121 | 98 | 60 (H8) | 18 | 64.4 | 268 | 240 |
| 71 80 DR7500 DR7600 90S 90L 100L 112M 132S 132M 160M 160L | 275 | 327 | 4 | 185 | 230 | 32 | M14 | 30 | 140 | 442 | 657 | 788 | 908 | 138 | 110 | 70 (H8) | 20 | 74.9 | 343 | 310 |

"k1" Ölçüsü frenli redüktörlere aittir. 71 tip elektrik motorlu redüktörler soğutmasız, diğerleri soğutmalıdır.

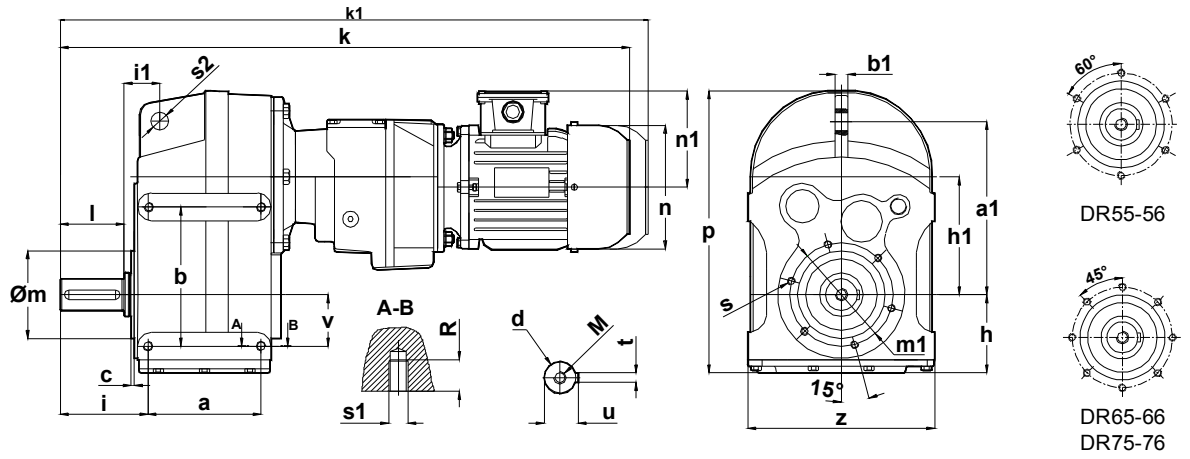
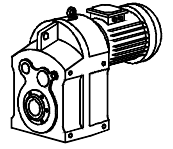
Dimension "k1" is for motors with brake. Gear boxes with 71 type electrical motors are not fan cooled, other types are fan cooled.

Maße "k1" ist für Bremsenmotoren. Getrieben mit 71 typ Motoren sind ohne Kühlung, andere Typen sind mit Ventilator gekühlt.

Delik Milli Redüktörler Ölçü Sayfaları

Hollow Shaft Geared Motors Dimension Tables

Flachgetriebemotoren Maßblätter



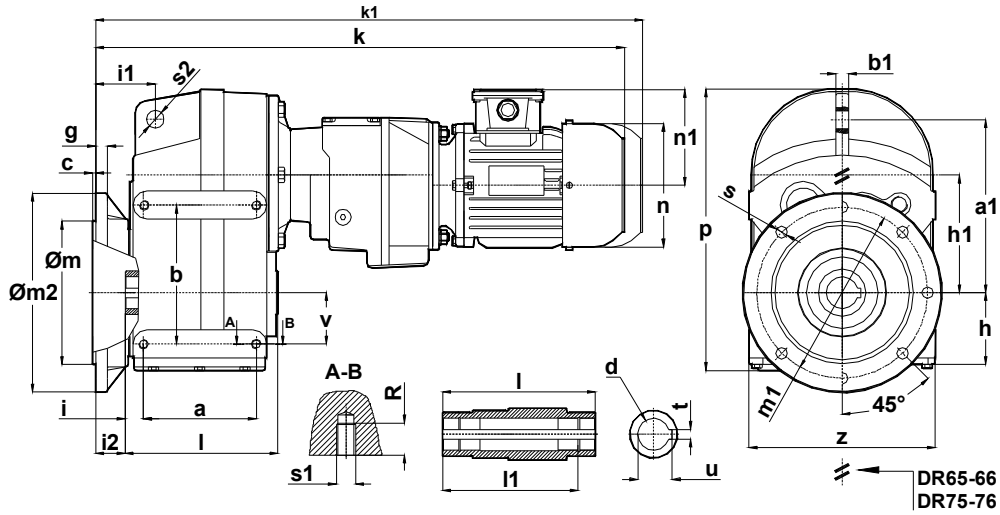
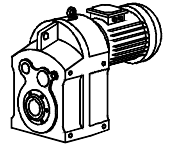
| TİPİ TYPE TYP | Montaj Ölçüleri Mounting Dimensions Befestigungsmaße | | | | | | | | | | | Dış Boyutlar Outline Dimensions Anschlußmaße | | | | | Mil Ölçüleri Shaft Dimensions Wellenmaße | | | | |
|--|--|-----|---|-------|-----|-------|-----|----|-------|-------|-----|--|------|-----|-----|----|--|------|-----|-----|--|
| | a | b | c | h | m | i | s | s2 | v | z | p | k | k1 | n | n1 | d | t | u | l | M | |
| | a1 | b1 | | h1 | m1 | i1 | s1 | R | | | | | | | | | | | | | |
| 63 71 DR3501 80 DR3601 90S 90L | 125 | 145 | 4 | 96 | 110 | 95 | M8 | 16 | 59 | 194 | 300 | 567 | - | 121 | 98 | 35 | 10 | 38 | 65 | M12 | |
| 63 71 DR4501 80 DR4601 90S 90L 100L 112M | 154 | 190 | 4 | 110.5 | 130 | 106 | M10 | 22 | 78 | 234 | 373 | 634 | - | 121 | 98 | 40 | 12 | 43 | 80 | M16 | |
| 63 71 DR5501 80 DR5601 90S 90L 100L 112M | 175 | 262 | 4 | 142.5 | 160 | 132 | M10 | 26 | 105 | 286 | 469 | 720 | - | 121 | 98 | 50 | 14 | 53.5 | 100 | M16 | |
| 63 71 DR6501 80 DR6601 90S 90L 100L 112M | 215 | 306 | 4 | 160 | 180 | 154.5 | M14 | 28 | 116.5 | 362.5 | 545 | 782 | - | 121 | 98 | 60 | 18 | 64 | 120 | M20 | |
| 71 80 DR7501 90S 90L 100L DR7601 112M 132S 132M 160M 160L | 275 | 327 | 4 | 180 | 230 | 172 | M14 | 30 | 140 | 442 | 657 | 928 | 1048 | 138 | 110 | 70 | 20 | 74.5 | 130 | M20 | |

"k1" Ölçüsü frenli redüktörlere aittir. 71 tip elektrik motorlu redüktörler soğutmasız, diğerleri soğutmalıdır.
Dimension "k1" is for motors with brake. Gear boxes with 71 type electrical motors are not fan cooled, other types are fan cooled.
Maße "k1" ist für Bremsenmotoren. Getrieben mit 71 typ Motoren sind ohne Kühlung, andere Typen sind mit Ventilator gekühlt.

Delik Milli Redüktörler Ölçü Sayfaları

Hollow Shaft Geared Motors Dimension Tables

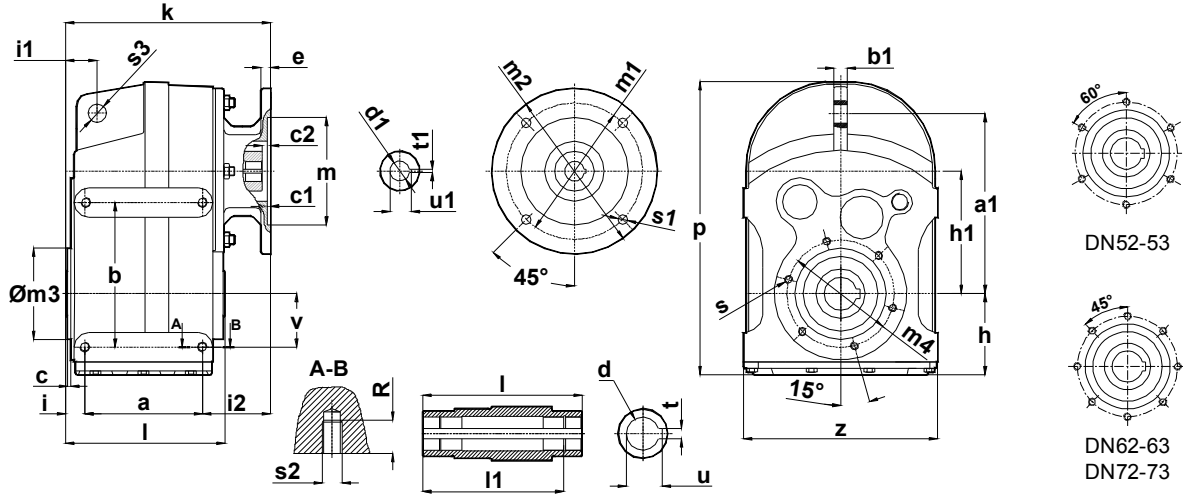
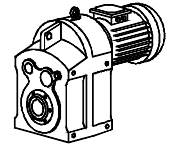
Flachgetriebemotoren Maßblätter



| TİPİ TYPE TYP | Montaj Ölçüleri Mounting Dimensions Befestigungsmaße | | | | | | | | | | | Dış Boyutlar Outline Dimensions Anschlußmaße | | | | | Mil Ölçüleri Shaft Dimensions Wellenmaße | | | | |
|--|--|-----------|---|----------------|------------|-----------|------------|------|-----------|----------|----------------|--|--|--|--|--|--|----|------|-----|-----|
| | a a1 | b b1 | c | h h1 | m m1 | m2 g | i i1 | i2 | s s1 | s2 R | v z | p | k | k1 | n | n1 | d | t | u | l | l1 |
| 63 71 DR3503 80 90S 90L | 125 175 | 145 16 | 4 | 96 119.5 | 180 215 | 250 15 | 25 70 | 35 | 14 M8 | 16 20 | 59 194 | 300 | 532 553 580 609 634 | - 673 700 734 759 | 121 138 156 176 176 | 98 110 118 126 126 | 35 (H8) | 10 | 38.3 | 176 | 159 |
| 63 71 DR4503 80 90S 90L 100L 112M | 154 225 | 190 16 | 4 | 110.5 152.5 | 230 265 | 300 15 | 21 76 | 34.5 | 14 M10 | 22 20 | 78 234 | 373 | 583 601 631 659 684 723 745 | - 721 751 784 809 858 880 | 121 138 156 176 176 194 218 | 98 110 118 126 126 135 146 | 40 (H8) | 12 | 43.3 | 205 | 183 |
| 63 71 DR5503 80 90S 90L 100L 112M | 175 285 | 262 20 | 4 | 142.5 195.5 | 250 300 | 350 20 | 24 88 | 41 | 18 M12 | 26 20 | 105 286 | 469 | 653 672 701 729 754 793 815 | - 792 821 854 879 928 950 | 121 138 156 176 176 194 218 | 98 110 118 126 126 135 146 | 50 (H8) | 14 | 53.8 | 228 | 206 |
| 63 71 DR6503 80 90S 90L 100L 112M | 215 340 | 306 25 | 5 | 160 234 | 300 350 | 400 20 | 24.5 95 | 49.5 | 18 M12 | 28 30 | 116.5 362.5 | 545 | 696 715 744 772 797 836 858 | - 835 864 897 922 971 993 | 121 138 156 176 176 194 218 | 98 110 118 126 126 135 146 | 60 (H8) | 18 | 64.4 | 268 | 240 |
| 71 80 90S 90L DR7503 100L 112M 132S 132M 160M 160L | 275 406 | 327 30 | 5 | 185 283 | 350 400 | 450 20 | 32 110 | 48.5 | 18 M14 | 30 30 | 140 442 | 657 | 837 866 895 920 958 980 1032 1069 1158 1201 | 957 986 1020 1045 1093 1115 1177 1214 1328 1371 | 138 156 176 176 194 218 258 258 310 310 | 110 118 126 126 135 146 168 168 225 225 | 70 (H8) | 20 | 74.9 | 343 | 310 |

"k1" Ölçüsü frenli redüktörlere aittir. 71 tip elektrik motorlu redüktörler soğutmasız, diğerleri soğutmalıdır.
Dimension "k1" is for motors with brake. Gear boxes with 71 type electrical motors are not fan cooled, other types are fan cooled.
MaBe "k1" ist für Bremsenmotoren. Getrieben mit 71 typ Motoren sind ohne Kühlung, andere Typen sind mit Ventilator gekühlt.

Delik Milli Redüktörler Ölçü Sayfaları
Hollow Shaft Geared Motors Dimension Tables
Flachgetriebemotoren Maßblätter

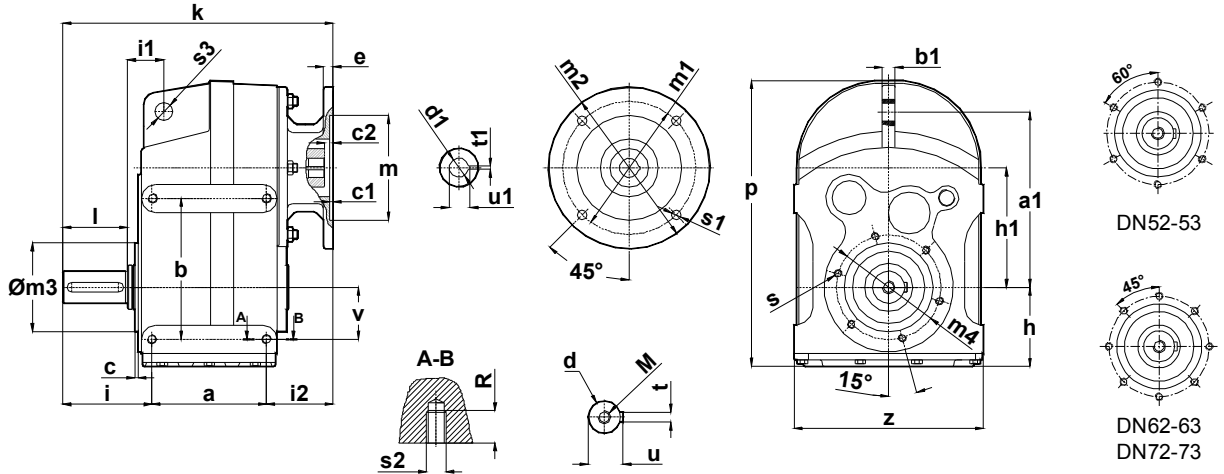
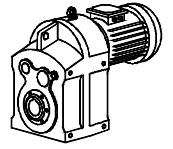


| TİPİ TYPE TYP | Montaj Ölçüleri Mounting Dimensions Befestigungsmaße | | | | | | | | | | | | | | | | | Mil Ölçüleri Shaft Dimensions Wellenmaße | | | | | | | | |
|---------------------|--|-----|---|-------|-----|------|-----|----|-------|-----|-------|----|-----|-----|-----|-----|------|--|----|------|------|----|----|------|-----|-----|
| | a | b | c | h | m3 | i | s | s3 | v | p | k | e | m | m1 | m2 | c1 | c2 | i2 | s1 | d | t | d1 | t1 | u1 | l | l1 |
| | a1 | b1 | | h1 | m4 | i1 | s2 | R | z | | | | | | | | | | | u | | | | | | |
| 63/B5 DN2200 | 98 | 135 | | 87 | 95 | 21.5 | M8 | 14 | 55 | 268 | 170 | 10 | 95 | 115 | 140 | 4 | 7 | 67 | 9 | 30 | 8 | 11 | 4 | 12.8 | | |
| 80/B5 DN2300 | 160 | 14 | 4 | 110 | 115 | 31.5 | M8 | 20 | 170 | | 172 | 12 | 110 | 130 | 160 | 4 | 4.5 | 52 | 12 | (H8) | 33.3 | 14 | 5 | 16.3 | 140 | 132 |
| 90/B5 | | | | | | | | | | | 187 | 12 | 130 | 165 | 200 | 4 | 5 | 67 | 13 | | | 19 | 6 | 21.8 | | |
| | | | | | | | | | | | 187 | 12 | 130 | 165 | 200 | 4 | 5 | 67 | 13 | | | 24 | 8 | 27.3 | | |
| 71/B5 DN3200 | 125 | 145 | | 96 | 110 | 25 | M8 | 16 | 59 | 300 | 204.5 | 12 | 110 | 130 | 160 | 4 | 8.5 | 54.5 | 11 | 35 | 10 | 14 | 5 | 16.3 | | |
| 80/B5 DN3300 | 175 | 16 | 4 | 119.5 | 130 | 35 | M8 | 20 | 194 | | 233.5 | 12 | 130 | 165 | 200 | 4 | 5 | 83.5 | 13 | (H8) | 38.3 | 19 | 6 | 21.8 | 176 | 159 |
| 90/B5 | | | | | | | | | | | 233.5 | 12 | 130 | 165 | 200 | 4 | 5 | 83.5 | 13 | | | 24 | 8 | 27.3 | | |
| 100/B5 | | | | | | | | | | | 226.5 | 12 | 180 | 215 | 250 | 4 | 5.5 | 76.5 | 15 | | | 28 | 8 | 31.3 | | |
| 112/B5 | | | | | | | | | | | 226.5 | 12 | 180 | 215 | 250 | 4 | 5.5 | 76.5 | 15 | | | 28 | 8 | 31.3 | | |
| 80/B5 DN4200 | 154 | 190 | | 112.5 | 130 | 21 | M10 | 22 | 78 | 373 | 256 | 12 | 130 | 165 | 200 | 4 | 9 | 81 | 13 | | | 19 | 6 | 21.8 | | |
| 90/B5 DN4300 | 225 | 16 | 4 | 152.5 | 165 | 41.5 | M10 | 20 | 234 | | 256 | 12 | 130 | 165 | 200 | 4 | 9 | 81 | 13 | (H8) | 43.3 | 24 | 8 | 27.3 | 205 | 183 |
| 100/B5 | | | | | | | | | | | 273 | 15 | 180 | 215 | 250 | 4.5 | 9 | 98 | 15 | | | 28 | 8 | 31.3 | | |
| 112/B5 | | | | | | | | | | | 273 | 15 | 180 | 215 | 250 | 4.5 | 9 | 98 | 15 | | | 28 | 8 | 31.3 | | |
| 132/B5 | | | | | | | | | | | 293 | 15 | 230 | 265 | 300 | 4.5 | 7 | 118 | 15 | | | 38 | 10 | 41.3 | | |
| 90/B5 DN5200 | 175 | 262 | | 142.5 | 160 | 24 | M10 | 26 | 105 | 469 | 272.5 | 12 | 130 | 165 | 200 | 4 | 5 | 73.5 | 13 | 50 | 14 | 24 | 8 | 27.3 | | |
| 100/B5 DN5300 | 285 | 20 | 4 | 195.5 | 185 | 47 | M12 | 25 | 290 | | 291 | 15 | 180 | 215 | 250 | 4.5 | 9 | 92 | 15 | (H8) | 53.8 | 28 | 8 | 31.3 | 228 | 206 |
| 112/B5 | | | | | | | | | | | 291 | 15 | 180 | 215 | 250 | 4.5 | 9 | 92 | 15 | | | 28 | 8 | 31.3 | | |
| 132/B5 | | | | | | | | | | | 309.5 | 15 | 230 | 265 | 300 | 4.5 | 6 | 110.5 | 15 | | | 38 | 10 | 41.3 | | |
| 160/B5 | | | | | | | | | | | 389 | 20 | 250 | 300 | 350 | 5.5 | 10 | 190 | 19 | | | 42 | 12 | 45.3 | | |
| 100/B5 DN6200 | 215 | 306 | | 162 | 180 | 23 | M14 | 28 | 116.5 | 554 | 339 | 15 | 180 | 215 | 250 | 4.5 | 20 | 101 | 15 | 60 | 18 | 28 | 8 | 31.3 | | |
| 112/B5 DN6300 | 340 | 25 | 4 | 234 | 215 | 45 | M12 | 30 | 362.5 | | 339 | 15 | 180 | 215 | 250 | 4.5 | 20 | 101 | 15 | (H8) | 64.4 | 38 | 10 | 41.3 | 268 | 240 |
| 132/B5 | | | | | | | | | | | 349 | 15 | 230 | 265 | 300 | 4.5 | 9 | 111 | 15 | | | 42 | 12 | 45.3 | | |
| 160/B5 | | | | | | | | | | | 424.5 | 18 | 250 | 300 | 350 | 5.5 | 10 | 186.5 | 19 | | | 48 | 14 | 51.8 | | |
| 180/B5 | | | | | | | | | | | 424.5 | 18 | 250 | 300 | 350 | 5.5 | 10 | 186.5 | 19 | | | 48 | 14 | 51.8 | | |
| 200/B5 | | | | | | | | | | | 444.5 | 22 | 300 | 350 | 400 | 5.5 | 10 | 206.5 | 19 | | | 55 | 16 | 59.3 | | |
| 100/B5 DN7200 | 275 | 327 | | 185 | 230 | 32 | M14 | 30 | 140 | 657 | 400 | 12 | 180 | 215 | 250 | 4.5 | 14.5 | 93 | 15 | 70 | 20 | 28 | 8 | 31.3 | | |
| 132/B5 DN7300 | 406 | 30 | 4 | 263 | 265 | 58 | M14 | 30 | 442 | | 400 | 12 | 180 | 215 | 250 | 4.5 | 14.5 | 93 | 15 | (H8) | 74.9 | 38 | 10 | 41.3 | 343 | 310 |
| 160/B5 | | | | | | | | | | | 415 | 15 | 230 | 265 | 300 | 4.5 | 9 | 108 | 15 | | | 42 | 12 | 45.3 | | |
| 180/B5 | | | | | | | | | | | 490 | 20 | 250 | 300 | 350 | 5.5 | 10 | 183 | 19 | | | 48 | 14 | 51.8 | | |
| 200/B5 | | | | | | | | | | | 490 | 20 | 250 | 300 | 350 | 5.5 | 10 | 183 | 19 | | | 48 | 14 | 51.8 | | |
| | | | | | | | | | | | 511 | 20 | 300 | 350 | 400 | 5.5 | 10 | 204 | 19 | | | 55 | 16 | 59.3 | | |

Delik Milli Redüktörler Ölçü Sayfaları

Hollow Shaft Geared Motors Dimension Tables

Flachgetriebemotoren Maßblätter

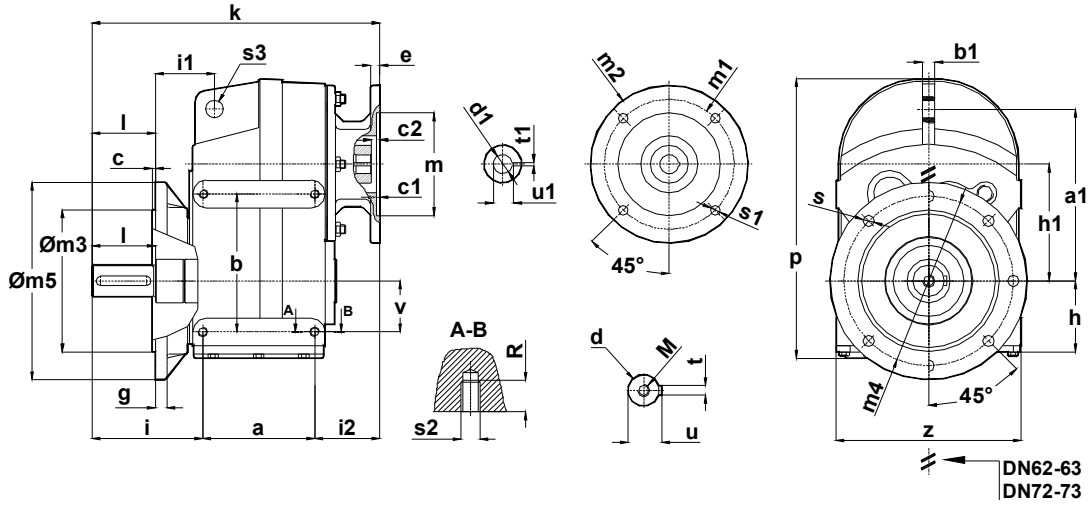
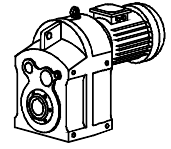


| TİPİ TYPE TYP | Montaj Ölçüleri Mounting Dimensions Befestigungsmaße | | | | | | | | | | | | | | | | | Mil Ölçüleri Shaft Dimensions Wellenmaße | | | | | | | | |
|-------------------------|--|-----|---|-------|-----|------|-----|----|-------|-----|-------|----|-----|-----|-----|-----|------|--|----|------|------|----|----|------|-----|-----|
| | a | b | c | h | m3 | i | s | s3 | v | p | k | e | m | m1 | m2 | c1 | c2 | i2 | s1 | d | t | d1 | t1 | u1 | l | M |
| | a1 | b1 | | h1 | m4 | i1 | s2 | R | z | | | | | | | | | | | u | | | | | | |
| 63/B5 DN2201 71/B5 | 98 | 135 | | 87 | 95 | 86.5 | M8 | 14 | 55 | | 251.5 | 10 | 95 | 115 | 140 | 4 | 7 | 67 | 9 | 30 | 8 | 11 | 4 | 12.8 | | |
| DN2301 80/B5 | 160 | 14 | 4 | 110 | 115 | 36.5 | M8 | 20 | 170 | 268 | 251.5 | 12 | 110 | 130 | 160 | 4 | 4.5 | 52 | 12 | (k6) | 33 | 14 | 5 | 16.3 | 60 | M10 |
| 90/B5 | | | | | | | | | | | 251.5 | 12 | 130 | 165 | 200 | 4 | 5 | 67 | 13 | | | 19 | 6 | 21.8 | | |
| 71/B5 DN3201 80/B5 | 125 | 145 | | 96 | 110 | 95 | M8 | 16 | 59 | | 274.5 | 12 | 110 | 130 | 160 | 4 | 8.5 | 54.5 | 11 | (k6) | 10 | 14 | 5 | 16.3 | | |
| DN3301 90/B5 | 175 | 16 | 4 | 119.5 | 130 | 40 | M8 | 20 | 194 | 300 | 303.5 | 12 | 130 | 165 | 200 | 4 | 5 | 83.5 | 13 | | 38 | 19 | 6 | 21.8 | 65 | M12 |
| 100/B5 | | | | | | | | | | | 303.5 | 12 | 130 | 165 | 200 | 4 | 5 | 83.5 | 13 | | | 24 | 8 | 27.3 | | |
| 112/B5 | | | | | | | | | | | 296.5 | 12 | 180 | 215 | 250 | 4 | 5.5 | 76.5 | 15 | | | 28 | 8 | 31.3 | | |
| 112/B5 | | | | | | | | | | | 296.5 | 12 | 180 | 215 | 250 | 4 | 5.5 | 76.5 | 15 | | | 28 | 8 | 31.3 | | |
| 80/B5 DN4201 90/B5 | 154 | 190 | | 112.5 | 130 | 106 | M10 | 22 | 78 | | 341 | 12 | 130 | 165 | 200 | 4 | 9 | 81 | 13 | (k6) | 12 | 19 | 6 | 21.8 | | |
| DN4301 100/B5 | 225 | 16 | 4 | 152.5 | 165 | 46.5 | M10 | 20 | 234 | 373 | 341 | 12 | 130 | 165 | 200 | 4 | 9 | 81 | 13 | | 43 | 24 | 8 | 27.3 | 80 | M16 |
| 112/B5 | | | | | | | | | | | 358 | 15 | 180 | 215 | 250 | 4.5 | 9 | 98 | 15 | | | 28 | 8 | 31.3 | | |
| 132/B5 | | | | | | | | | | | 358 | 15 | 180 | 215 | 250 | 4.5 | 9 | 98 | 15 | | | 28 | 8 | 31.3 | | |
| 132/B5 | | | | | | | | | | | 378 | 15 | 230 | 265 | 300 | 4.5 | 7 | 118 | 15 | | | 38 | 10 | 41.3 | | |
| 90/B5 DN5201 100/B5 | 175 | 262 | | 142.5 | 160 | 132 | M10 | 26 | 105 | | 380.5 | 12 | 130 | 165 | 200 | 4 | 5 | 73.5 | 13 | (k6) | 14 | 24 | 8 | 27.3 | | |
| DN5301 112/B5 | 285 | 20 | 4 | 195.5 | 185 | 55 | M12 | 25 | 290 | 469 | 399 | 15 | 180 | 215 | 250 | 4.5 | 9 | 92 | 15 | | 53.5 | 28 | 8 | 31.3 | 100 | M16 |
| 132/B5 | | | | | | | | | | | 399 | 15 | 180 | 215 | 250 | 4.5 | 9 | 92 | 15 | | | 28 | 8 | 31.3 | | |
| 160/B5 | | | | | | | | | | | 417.5 | 15 | 230 | 265 | 300 | 4.5 | 6 | 110.5 | 15 | | | 38 | 10 | 41.3 | | |
| 160/B5 | | | | | | | | | | | 497 | 20 | 250 | 300 | 350 | 5.5 | 10 | 190 | 19 | | | 42 | 12 | 45.3 | | |
| 100/B5 DN6201 112/B5 | | | | | | | | | | | 470 | 12 | 180 | 215 | 250 | 4.5 | 20 | 100 | 15 | (m6) | 18 | 28 | 8 | 31.3 | | |
| DN6301 132/B5 | 215 | 306 | | 162 | 180 | 153 | M14 | 28 | 116.5 | 554 | 470 | 12 | 180 | 215 | 250 | 4.5 | 20 | 100 | 15 | | 64 | 38 | 10 | 41.3 | 120 | M20 |
| 132/B5 | | | | | | | | | | | 480 | 15 | 230 | 265 | 300 | 4.5 | 9 | 110 | 15 | | | 42 | 12 | 45.3 | | |
| 160/B5 | | | | | | | | | | | 555 | 20 | 250 | 300 | 350 | 5.5 | 10 | 185 | 19 | | | 48 | 14 | 51.8 | | |
| 180/B5 | | | | | | | | | | | 555 | 20 | 250 | 300 | 350 | 5.5 | 10 | 185 | 19 | | | 48 | 14 | 51.8 | | |
| 200/B5 | | | | | | | | | | | 566 | 20 | 300 | 350 | 400 | 5.5 | 10 | 196 | 19 | | | 55 | 16 | 59.3 | | |
| 100/B5 DN7201 112/B5 | | | | | | | | | | | 540 | 12 | 180 | 215 | 250 | 4.5 | 14.5 | 93 | 15 | (m6) | 20 | 28 | 8 | 31.3 | | |
| DN7301 132/B5 | 275 | 327 | | 185 | 230 | 172 | M14 | 30 | 140 | 657 | 540 | 12 | 180 | 215 | 250 | 4.5 | 14.5 | 93 | 15 | | 74.5 | 28 | 8 | 31.3 | 130 | M20 |
| 132/B5 | | | | | | | | | | | 555 | 15 | 230 | 265 | 300 | 4.5 | 9 | 108 | 15 | | | 38 | 10 | 41.3 | | |
| 160/B5 | | | | | | | | | | | 630 | 20 | 250 | 300 | 350 | 5.5 | 10 | 183 | 19 | | | 42 | 12 | 45.3 | | |
| 180/B5 | | | | | | | | | | | 630 | 20 | 250 | 300 | 350 | 5.5 | 10 | 183 | 19 | | | 48 | 14 | 51.8 | | |
| 200/B5 | | | | | | | | | | | 651 | 20 | 300 | 350 | 400 | 5.5 | 10 | 204 | 19 | | | 55 | 16 | 59.3 | | |

Delik Milli Redüktörler Ölçü Sayfaları

Hollow Shaft Geared Motors Dimension Tables

Flachgetriebemotoren Maßblätter

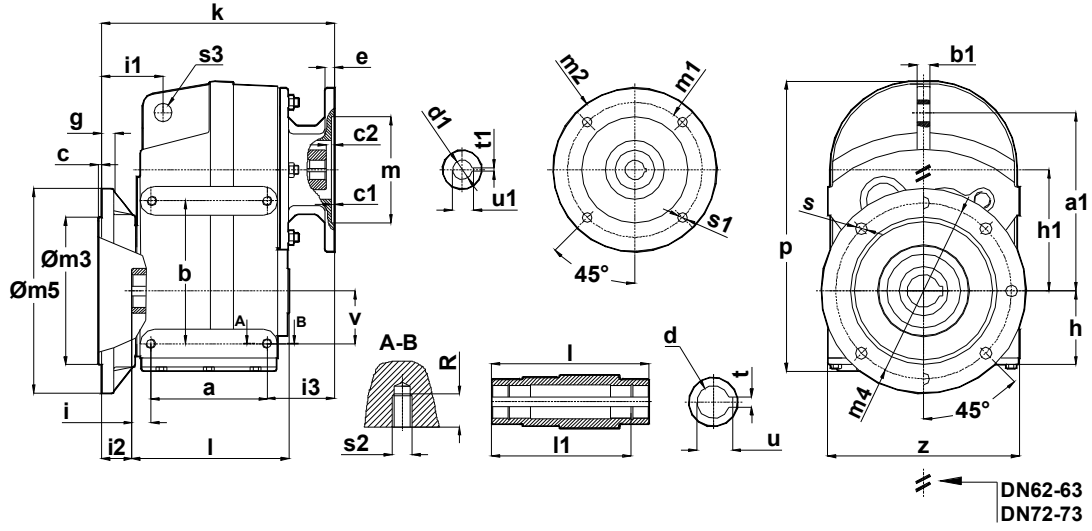
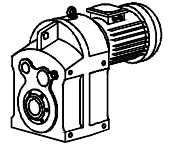


| TİPİ TYPE TYP | Montaj Ölçüleri Mounting Dimensions Befestigungsmaße | | | | | | | | | | | | | | | | | Mil Ölçüleri Shaft Dimensions Wellenmaße | | | | | | | | | |
|--|--|-----|-----|-------|-----|-----|-------|-----|----|-------|-----|-------|----|-----|-----|-----|-----|--|-------|----|------|------|----|----|------|-----|-----|
| | a | b | c | h | m3 | m5 | i | s | s3 | v | p | k | e | m | m1 | m2 | c1 | c2 | i2 | s1 | d | t | d1 | t1 | u1 | l | M |
| | a1 | b1 | | h1 | m4 | m4 | i1 | s2 | R | z | | | | | | | | | | | (k6) | u | | | | | |
| 63/B5 DN2202 71/B5 DN2302 80/B5 90/B5 | 98 | 135 | 3.5 | 87 | 130 | 200 | 105.5 | 12 | 14 | 55 | 268 | 270.5 | 12 | 95 | 115 | 140 | 4 | 7.5 | 67 | 9 | 30 | 8 | 11 | 4 | 12.8 | 60 | M10 |
| | 160 | 14 | | 110 | 165 | 10 | 55.5 | M8 | 20 | 170 | | 270 | 12 | 130 | 165 | 200 | 4 | 5 | 67 | 13 | (k6) | 33 | 19 | 6 | 21.8 | | |
| | | | | | | | | | | | | 270.5 | 12 | 130 | 165 | 200 | 4 | 5 | 67 | 13 | | | 24 | 8 | 27.3 | | |
| 71/B5 DN3202 80/B5 90/B5 DN3302 100/B5 112/B5 | 125 | 145 | 4 | 96 | 180 | 250 | 125 | 14 | 16 | 59 | 300 | 304.5 | 12 | 110 | 130 | 160 | 4 | 8.5 | 54.5 | 11 | 35 | 10 | 14 | 5 | 16.3 | 65 | M12 |
| | 175 | 16 | | 119.5 | 215 | 15 | 70 | M8 | 20 | 194 | | 333.5 | 12 | 130 | 165 | 200 | 4 | 5 | 83.5 | 13 | (k6) | 38 | 19 | 6 | 21.8 | | |
| | | | | | | | | | | | | 333.5 | 12 | 130 | 165 | 200 | 4 | 5 | 83.5 | 13 | | | 28 | 8 | 31.3 | | |
| | | | | | | | | | | | | 326.5 | 12 | 180 | 215 | 250 | 4 | 5.5 | 76.5 | 15 | | | 28 | 8 | 31.3 | | |
| | | | | | | | | | | | | 326.5 | 12 | 180 | 215 | 250 | 4 | 5.5 | 76.5 | 15 | | | 28 | 8 | 31.3 | | |
| 80/B5 DN4202 90/B5 100/B5 DN4302 112/B5 132/B5 | 154 | 190 | 4 | 112.5 | 230 | 300 | 135 | 14 | 22 | 78 | 373 | 370 | 12 | 130 | 165 | 200 | 4 | 9 | 81 | 13 | 40 | 12 | 19 | 6 | 21.8 | 80 | M16 |
| | 225 | 16 | | 152.5 | 265 | 15 | 76 | M10 | 20 | 234 | | 370 | 12 | 130 | 165 | 200 | 4 | 9 | 81 | 13 | (k6) | 43 | 24 | 8 | 27.3 | | |
| | | | | | | | | | | | | 387 | 15 | 180 | 215 | 250 | 4.5 | 9 | 98 | 15 | | | 28 | 8 | 31.3 | | |
| | | | | | | | | | | | | 387 | 15 | 180 | 215 | 250 | 4.5 | 9 | 98 | 15 | | | 28 | 8 | 31.3 | | |
| | | | | | | | | | | | | 407 | 15 | 230 | 265 | 300 | 4.5 | 7 | 118 | 15 | | | 38 | 10 | 41.3 | | |
| 90/B5 DN5202 100/B5 112/B5 DN5302 132/B5 160/B5 | 175 | 262 | 4 | 142.5 | 250 | 350 | 165 | 18 | 26 | 105 | 469 | 413.5 | 12 | 130 | 165 | 200 | 4 | 5 | 73.5 | 13 | 50 | 14 | 24 | 8 | 27.3 | 100 | M16 |
| | 285 | 20 | | 195.5 | 300 | 20 | 88 | M12 | 25 | 290 | | 432 | 15 | 180 | 215 | 250 | 4.5 | 9 | 92 | 15 | (k6) | 53.5 | 28 | 8 | 31.3 | | |
| | | | | | | | | | | | | 432 | 15 | 180 | 215 | 250 | 4.5 | 9 | 92 | 15 | | | 38 | 10 | 41.3 | | |
| | | | | | | | | | | | | 450.5 | 15 | 230 | 265 | 300 | 4.5 | 6 | 110.5 | 15 | | | 38 | 10 | 41.3 | | |
| | | | | | | | | | | | | 530 | 20 | 250 | 300 | 350 | 5.5 | 10 | 190 | 19 | | | 42 | 12 | 45.3 | | |
| 100/B5 DN6202 112/B5 132/B5 DN6302 160/B5 180/B5 200/B5 | 215 | 306 | 5 | 162 | 300 | 400 | 192.5 | 18 | 28 | 116.5 | 554 | 508.5 | 12 | 180 | 215 | 250 | 4.5 | 20 | 100 | 15 | 60 | 18 | 28 | 8 | 31.3 | 120 | M20 |
| | 340 | 25 | | 234 | 350 | 20 | 95 | M12 | 30 | 362.5 | | 508.5 | 12 | 180 | 215 | 250 | 4.5 | 20 | 100 | 15 | (m6) | 64 | 38 | 10 | 41.3 | | |
| | | | | | | | | | | | | 518.5 | 15 | 230 | 265 | 300 | 4.5 | 9 | 110 | 15 | | | 42 | 12 | 45.3 | | |
| | | | | | | | | | | | | 594 | 20 | 250 | 300 | 350 | 5.5 | 10 | 185 | 19 | | | 48 | 14 | 51.8 | | |
| | | | | | | | | | | | | 594 | 20 | 250 | 300 | 350 | 5.5 | 10 | 185 | 19 | | | 48 | 14 | 51.8 | | |
| | | | | | | | | | | | | 614 | 20 | 300 | 350 | 400 | 5.5 | 10 | 196 | 19 | | | 55 | 16 | 59.3 | | |
| 100/B5 DN7202 112/B5 132/B5 DN7302 160/B5 180/B5 200/B5 | 275 | 327 | 5 | 185 | 350 | 450 | 210.5 | 18 | 30 | 140 | 657 | 578 | 12 | 180 | 215 | 250 | 4.5 | 14.5 | 93 | 15 | 70 | 20 | 28 | 8 | 31.3 | 130 | M20 |
| | 406 | 30 | | 283 | 400 | 20 | 106.5 | M14 | 30 | 442 | | 578 | 12 | 180 | 215 | 250 | 4.5 | 14.5 | 93 | 15 | (m6) | 74.5 | 38 | 10 | 41.3 | | |
| | | | | | | | | | | | | 593 | 15 | 230 | 265 | 300 | 4.5 | 9 | 108 | 15 | | | 42 | 12 | 45.3 | | |
| | | | | | | | | | | | | 674 | 20 | 250 | 300 | 350 | 5.5 | 10 | 183 | 19 | | | 48 | 14 | 51.8 | | |
| | | | | | | | | | | | | 669 | 20 | 250 | 300 | 350 | 5.5 | 10 | 183 | 19 | | | 48 | 14 | 51.8 | | |
| | | | | | | | | | | | | 689 | 20 | 300 | 350 | 400 | 5.5 | 10 | 204 | 19 | | | 55 | 16 | 59.3 | | |

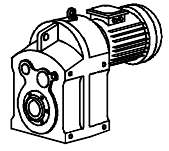
Delik Milli Redüktörler Ölçü Sayfaları

Hollow Shaft Geared Motors Dimension Tables

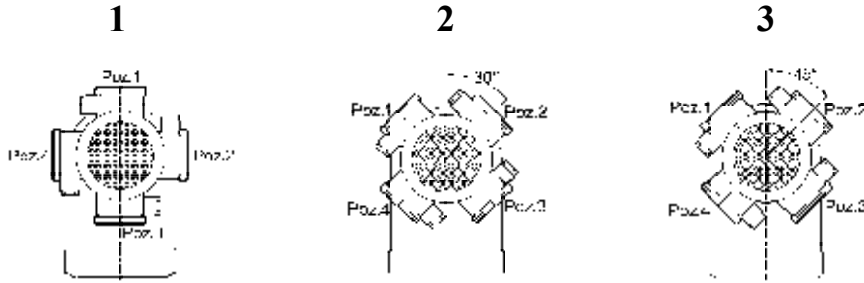
Flachgetriebemotoren Maßblätter



| TİPİ TYPE TYP | Montaj Ölçüleri Mounting Dimensions Befestigungsmaße | | | | | | | | | | | | | | | | | | | Mil Ölçüleri Shaft Dimensions Wellenmaße | | | | | | | | |
|--|--|-----|-----|-------|-----|-----|------|------|----|----|-------|-----|-------|----|-----|-----|-----|-----|------|--|----|----|----|----|----|------|-----|-----|
| | a | b | c | h | m3 | m5 | i | i2 | s | s3 | v | p | k | e | m | m1 | m2 | c1 | c2 | i3 | s1 | d | t | d1 | t1 | u1 | l | l1 |
| 63/B5 DN2203 71/B5 DN2303 80/B5 90/B5 | 98 | 135 | 3.5 | 87 | 130 | 200 | 21.5 | 24 | 12 | 14 | 55 | 268 | 214 | 12 | 95 | 115 | 140 | 4 | 7.5 | 67 | 9 | 30 | 8 | 11 | 4 | 12.8 | 140 | 132 |
| 71/B5 DN3203 80/B5 90/B5 DN3303 100/B5 112/B5 | 125 | 145 | 4 | 96 | 180 | 250 | 25 | 35 | 14 | 16 | 59 | 300 | 241 | 12 | 110 | 130 | 160 | 4 | 8.5 | 54.5 | 11 | 35 | 10 | 14 | 5 | 16.3 | 176 | 159 |
| 80/B5 DN4203 90/B5 100/B5 DN4303 112/B5 132/B5 | 154 | 190 | 4 | 112.5 | 230 | 300 | 21 | 34.5 | 14 | 22 | 78 | 373 | 290.5 | 12 | 130 | 165 | 200 | 4 | 9 | 81 | 13 | 40 | 12 | 19 | 6 | 21.8 | 205 | 183 |
| 90/B5 DN5203 100/B5 112/B5 DN5303 132/B5 160/B5 | 175 | 262 | 4 | 142.5 | 250 | 350 | 24 | 41 | 18 | 26 | 105 | 469 | 313.5 | 12 | 130 | 165 | 200 | 4 | 5 | 73.5 | 13 | 50 | 14 | 24 | 8 | 27.3 | 228 | 206 |
| 100/B5 DN6203 112/B5 132/B5 DN6303 160/B5 180/B5 200/B5 | 215 | 306 | 5 | 162 | 300 | 400 | 23 | 49.5 | 18 | 28 | 116.5 | 551 | 388.5 | 12 | 180 | 215 | 250 | 4.5 | 20 | 100 | 15 | 60 | 18 | 28 | 8 | 31.3 | 268 | 240 |
| 100/B5 DN7203 112/B5 132/B5 DN7303 160/B5 180/B5 200/B5 | 275 | 327 | 5 | 185 | 350 | 450 | 32 | 48.5 | 18 | 30 | 140 | 657 | 448 | 12 | 180 | 215 | 250 | 4.5 | 14.5 | 93 | 15 | 70 | 20 | 28 | 8 | 31.3 | 343 | 310 |

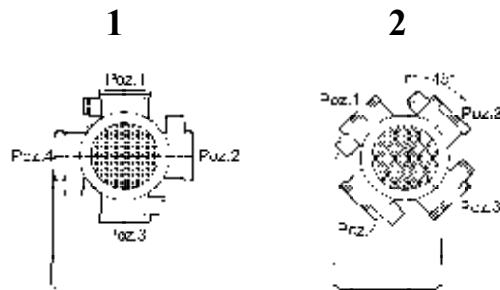


Klemens Pozisyonları / Terminal Box Positions / Klemmenkasten Positionen

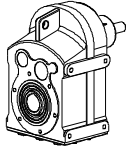


| | | 63 | 71 | 80 | 90 | 100 | 112 | 132 | 160 | 180 | 200 | 225 |
|--------------|---|----|----|----|----|-----|-----|-----|-----|-----|-----|-----|
| DR22 DR23 | 1 | X | X | X | X | | | | | | | |
| | - | | | | | | | | | | | |
| DR32 DR33 | 1 | X | | X | X | X | X | | | | | |
| | 3 | | X | | | | | | | | | |
| DR42 DR43 | 1 | | | | | X | X | X | | | | |
| | 3 | | | X | X | | | | | | | |
| DR52 DR53 | 1 | | | | X | X | X | X | X | | | |
| | - | | | | | | | | | | | |
| DR62 DR63 | 1 | | | | | X | X | X | X | X | X | |
| | - | | | | | | | | | | | |
| DR72 DR73 | 1 | | | | | | X | X | X | X | X | X |
| | - | | | | | | | | | | | |

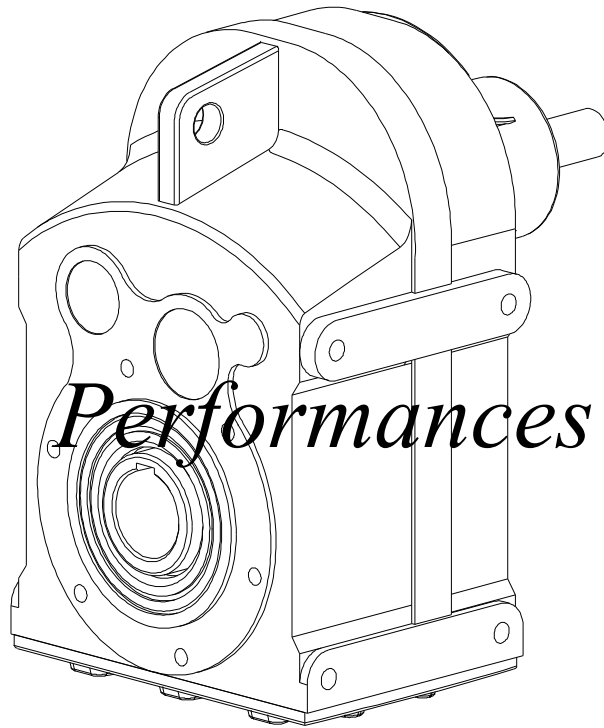
| | | 63 | 71 | 80 | 90 | 100 | 112 | 132 | 160 |
|--------------|---|----|----|----|----|-----|-----|-----|-----|
| DR35 DR36 | 1 | | X | X | X | | | | |
| | 2 | X | | | | | | | |
| DR45 DR46 | 1 | X | X | X | X | X | X | | |
| | - | | | | | | | | |
| DR55 DR56 | 1 | X | | X | X | X | X | | |
| | 3 | | X | | | | | | |
| DR65 DR66 | 1 | X | | X | X | X | X | | |
| | 3 | | X | | | | | | |
| DR75 DR76 | 1 | | X | | | X | X | X | X |
| | 3 | | | X | X | | | | |



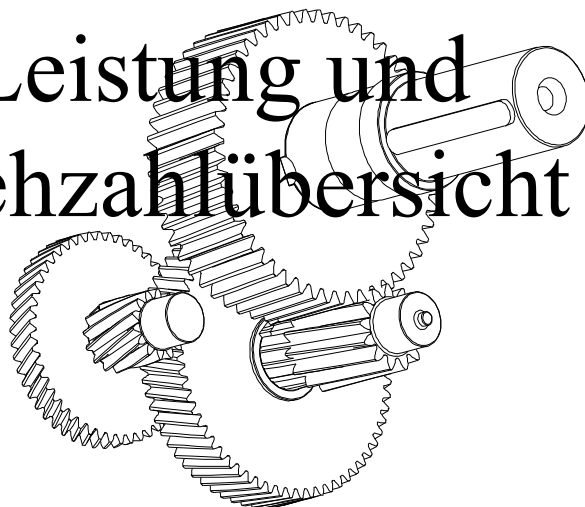
| | | 63 | 71 | 80 | 90 | 100 | 112 | 132 | 160 | 180 |
|------|---|----|----|----|----|-----|-----|-----|-----|-----|
| DR44 | 1 | X | | X | X | X | X | | | |
| | 2 | | X | | | | | | | |
| DR54 | 1 | | X | | | X | X | X | X | |
| | 2 | | | X | X | | | | | |
| DR64 | 1 | | X | | | X | X | X | X | |
| | 2 | | | X | X | | | | | |
| DR74 | 2 | | | | X | X | X | X | X | X |
| | - | | | | | | | | | |



Güç ve Devir Tabloları



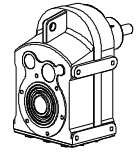
Leistung und Drehzahlübersicht



Delik Milli Redüktörler Motorsuz Güç Devir Sayfaları

Hollow Shaft Gear Units Performance Tables

Flachgetriebe Leistung und Drehzahlübersicht

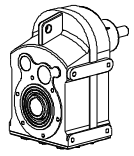


| Maximum Moment Maximum Torque Maximum Drehmoment Ma max. [Nm] | Çevrim Oranı Ratio Übersetzung I | Çıkış Devri Output Speeds Abtriebswelle Drehzahlen n2 [r.p.m] n1=(1400) | Tipi Type Typ | Güç Pe/Pt [kW] (Servis Faktörü fs =1 için) Pe=Mekanik Güç / Pt=Termik Güç Power Pe/Pt [kW] (For Service Factor fs =1) Pe=Mechanical Power/Pt=Thermal Power Leistung Pe/Pt [kW] (Bei Betriebsfaktor fs =1) Pe=Mekanische Leistung/Pt=Termische Leistung | | | | | | Güv. Rad. Yük Çıkış Per.Over.Loads (Output) Zul. Querkräfte (Abtrieb) Fqgv [N] n1=(1400) | Güv. Rad. Yük Giriş Per.Over.Loads (Input) Zul. Querkräfte (Antrieb) Fqgv [N] n1=(1400) | Ağırlık Weight Gewicht ~ [kg] | Ölçü Sayfası Dim. Page Maße | Fiyat Kodu Price Ref. Preis No. |
|--|---|---|---------------------|---|----------------------|---------------------|---------------------|---------------------|---------------------|--|---|---|-----------------------------------|---------------------------------------|
| | | | | Pe [kW] (n1=2800) | Pe [kW] (n1=1400) | Pe [kW] (n1=900) | Pe [kW] (n1=750) | Pe [kW] (n1=450) | Pe [kW] (n1=350) | | | | | |
| | | | | 130 | 6,01 | 233 | DT2200 | 3,52 | 3,29 | | | | | |
| 140 | 6,97 | 201 | | 3,48 | 3,06 | 2,25 | 2,00 | 1,45 | 1,13 | 1490 | 298 | | | |
| 150 | 7,65 | 183 | | 3,56 | 2,99 | 2,05 | 1,82 | 1,32 | 1,03 | 1498 | 300 | | | |
| 160 | 8,35 | 168 | | 3,63 | 2,92 | 2,00 | 1,77 | 1,21 | 0,94 | 1505 | 301 | | | |
| | 9,88 | 142 | | 3,38 | 2,47 | 1,79 | 1,70 | 1,02 | 0,80 | 1652 | 330 | | | |
| | 10,57 | 132 | | 3,45 | 2,31 | 1,77 | 1,59 | 0,96 | 0,75 | 1715 | 343 | | | |
| | 11,70 | 120 | | 3,38 | 2,09 | 1,72 | 1,44 | 0,87 | 0,67 | 1834 | 367 | | | |
| 170 | 13,57 | 103 | | 3,14 | 1,92 | 1,49 | 1,24 | 0,75 | 0,58 | 2009 | 402 | | | |
| 180 | 14,88 | 94 | | 3,07 | 1,85 | 1,36 | 1,13 | 0,68 | 0,53 | 2044 | 409 | | | |
| 190 | 16,25 | 86 | | 3,00 | 1,79 | 1,25 | 1,04 | 0,62 | 0,49 | 2072 | 414 | | | |
| 205 | 19,23 | 73 | | 2,54 | 1,63 | 1,05 | 0,88 | 0,53 | 0,41 | 2170 | 434 | | | |
| | 20,58 | 68 | | 2,37 | 1,53 | 0,98 | 0,82 | 0,49 | 0,38 | 2247 | 449 | | | |
| | 23,31 | 60 | | 2,10 | 1,35 | 0,87 | 0,73 | 0,44 | 0,34 | 2394 | 479 | | | |
| | 27,21 | 51 | | 1,92 | 1,16 | 0,75 | 0,62 | 0,37 | 0,29 | 2170 | 479 | | | |
| | 32,23 | 43 | | 1,72 | 0,98 | 0,63 | 0,53 | 0,32 | 0,27 | 2247 | 479 | | | |
| 205 | 26,43 | 53 | DT2300 | 1,87 | 1,21 | 0,78 | 0,65 | 0,39 | 0,31 | 2618 | 524 | 17 | 68 | DT02 |
| | 31,27 | 45 | | 1,59 | 1,02 | 0,66 | 0,55 | 0,33 | 0,26 | 2660 | 532 | | | |
| | 33,48 | 42 | | 1,67 | 0,96 | 0,62 | 0,52 | 0,31 | 0,27 | 2919 | 584 | | | |
| | 37,92 | 37 | | 1,56 | 0,85 | 0,55 | 0,46 | 0,27 | 0,24 | 3010 | 602 | | | |
| | 42,98 | 33 | | 1,48 | 0,75 | 0,48 | 0,40 | 0,27 | 0,21 | 3360 | 672 | | | |
| | 47,13 | 30 | | 1,35 | 0,68 | 0,44 | 0,37 | 0,25 | 0,19 | 3500 | 700 | | | |
| | 51,46 | 27 | | 1,24 | 0,63 | 0,40 | 0,34 | 0,23 | 0,18 | 3570 | 714 | | | |
| | 60,88 | 23 | | 1,05 | 0,53 | 0,34 | 0,29 | 0,19 | 0,15 | 2919 | 584 | | | |
| | 65,18 | 21 | | 0,99 | 0,50 | 0,32 | 0,27 | 0,18 | 0,14 | 3110 | 602 | | | |
| | 73,82 | 19 | | 0,87 | 0,44 | 0,28 | 0,26 | 0,16 | 0,12 | 3360 | 672 | | | |
| | 86,18 | 16 | | 0,75 | 0,38 | 0,27 | 0,23 | 0,14 | 0,11 | 3500 | 672 | | | |
| | 102,07 | 14 | | 0,64 | 0,32 | 0,23 | 0,19 | 0,12 | 0,09 | 3570 | 672 | | | |
| 170 | 4,99 | 281 | DT3200 | 6,66 | 5,17 | 4,31 | 4,25 | 2,96 | 2,30 | 2079 | 416 | 27 | 68 | DT03 |
| 190 | 5,98 | 234 | | 6,06 | 4,82 | 4,26 | 3,55 | 2,47 | 1,92 | 2156 | 431 | | | |
| 200 | 6,41 | 218 | | 6,12 | 4,73 | 3,97 | 3,82 | 2,30 | 1,79 | 2174 | 435 | | | |
| 220 | 7,23 | 194 | | 5,86 | 4,63 | 3,66 | 3,40 | 2,04 | 1,59 | 2184 | 437 | | | |
| 240 | 8,26 | 169 | | 5,50 | 4,42 | 3,56 | 2,97 | 1,79 | 1,39 | 2226 | 445 | | | |
| 260 | 9,57 | 146 | | 5,06 | 4,13 | 3,07 | 2,56 | 1,54 | 1,20 | 2240 | 448 | | | |
| 280 | 11,41 | 123 | | 5,31 | 3,73 | 2,58 | 2,15 | 1,30 | 1,01 | 2646 | 529 | | | |
| 300 | 13,68 | 102 | | 4,88 | 3,34 | 2,15 | 1,80 | 1,08 | 0,84 | 2800 | 560 | | | |
| | 14,68 | 95 | | 4,55 | 3,12 | 2,01 | 1,68 | 1,01 | 0,78 | 2905 | 581 | | | |
| | 16,55 | 85 | | 4,41 | 2,77 | 1,79 | 1,49 | 0,90 | 0,70 | 3087 | 617 | | | |
| | 18,91 | 74 | | 4,19 | 2,43 | 1,56 | 1,31 | 0,78 | 0,61 | 3290 | 658 | | | |
| | 20,19 | 69 | | 3,92 | 2,27 | 1,46 | 1,22 | 0,73 | 0,57 | 3409 | 682 | | | |
| | 21,77 | 64 | | 3,78 | 2,11 | 1,36 | 1,14 | 0,68 | 0,53 | 3500 | 700 | | | |
| | 25,61 | 55 | | 3,58 | 1,80 | 1,16 | 0,97 | 0,58 | 0,45 | 3822 | 764 | | | |
| | 27,30 | 51 | | 3,36 | 1,69 | 1,09 | 0,91 | 0,55 | 0,42 | 3934 | 787 | | | |
| | 31,25 | 45 | | 2,94 | 1,48 | 0,95 | 0,79 | 0,48 | 0,37 | 4193 | 839 | | | |
| | 36,19 | 39 | | 2,54 | 1,28 | 0,82 | 0,69 | 0,41 | 0,32 | 3934 | 787 | | | |
| | 42,55 | 33 | | 2,17 | 1,09 | 0,70 | 0,59 | 0,35 | 0,27 | 4193 | 839 | | | |
| 300 | 28,28 | 50 | DT3300 | 2,39 | 1,64 | 1,06 | 0,88 | 0,53 | 0,42 | 4039 | 808 | 28 | 68 | DT04 |
| | 33,74 | 41 | | 2,19 | 1,38 | 0,89 | 0,74 | 0,45 | 0,35 | 4340 | 868 | | | |
| | 40,45 | 35 | | 1,98 | 1,15 | 0,74 | 0,62 | 0,37 | 0,29 | 4711 | 942 | | | |
| | 48,92 | 29 | | 1,90 | 0,96 | 0,62 | 0,52 | 0,31 | 0,27 | 5124 | 1025 | | | |
| | 55,91 | 25 | | 1,67 | 0,84 | 0,54 | 0,45 | 0,27 | 0,24 | 5432 | 1086 | | | |
| | 59,68 | 23 | | 1,56 | 0,79 | 0,51 | 0,42 | 0,25 | 0,22 | 5586 | 1117 | | | |
| | 64,36 | 22 | | 1,45 | 0,73 | 0,47 | 0,39 | 0,26 | 0,21 | 5768 | 1154 | | | |
| | 75,70 | 18 | | 1,24 | 0,62 | 0,40 | 0,34 | 0,22 | 0,17 | 6181 | 1236 | | | |
| | 80,71 | 17 | | 1,16 | 0,59 | 0,38 | 0,32 | 0,21 | 0,16 | 6349 | 1270 | | | |

Delik Milli Redüktörler Motorsuz Güç Devir Sayfaları

Hollow Shaft Gear Units Performance Tables

Flachgetriebe Leistung und Drehzahlübersicht

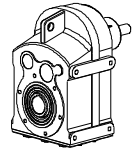


| Maximum Moment Maximum Torque Maximum Drehmoment Ma max. [Nm] | Çevrim Oranı Ratio Übersetzung i | Çıkış Devri Output Speeds Abtriebswelle Drehzahlen n2 [r.p.m] n1=(1400) | Tipi Type Typ | Güç Pe/Pt [kW] (Servis Faktörü fs =1 için) Pe=Mekanik Güç / Pt=Termik Güç Power Pe/Pt [kW] (For Service Factor fs =1) Pe=Mechanical Power/Pt=Thermal Power Leistung Pe/Pt [kW] (Bei Betriebsfaktor fs =1) Pe=Mekanische Leistung/Pt=Termische Leistung | | | | | | Güv. Rad. Yük Çıkış Per.OverLoads (Output) Zul. Querkräfte (Abtrieb) Fqgv [N] n1=(1400) | Güv. Rad. Yük Giriş Per.OverLoads (Input) Zul. Querkräfte (Antrieb) Fqgv [N] n1=(1400) | Ağırlık Weight Gewicht ~ [kg] | Ölçü Dim. Page Maße | Fiyat Kodu Price Ref. Preis No. | |
|--|---|---|---------------------|---|----------------------|---------------------|---------------------|---------------------|---------------------|---|--|---|---------------------------|---------------------------------------|------|
| | | | | Pe [kW] (n1=2800) | Pe [kW] (n1=1400) | Pe [kW] (n1=900) | Pe [kW] (n1=750) | Pe [kW] (n1=450) | Pe [kW] (n1=350) | | | | | | |
| | | | | | | | | | | | | | | | |
| 300 | 92,40 | 15 | DT3300 | 1,02 | 0,51 | 0,33 | 0,28 | 0,18 | 0,14 | 6713 | 1343 | 28 | 68 | DT04 | |
| | 107,01 | 13 | | 0,88 | 0,44 | 0,29 | 0,27 | 0,16 | 0,12 | 6181 | 1236 | | | | |
| | 125,79 | 11 | | 0,76 | 0,38 | 0,27 | 0,23 | 0,14 | 0,11 | 6349 | 1270 | | | | |
| | | | | | | | | | | | | | | | |
| 820 | 101,86 | 14 | DT3500 | 2,63 | 1,32 | 0,85 | 0,70 | 0,42 | 0,33 | 13153 | 1256 | 43 | 76 | DT05 | |
| | 109,77 | 13 | | 2,44 | 1,22 | 0,79 | 0,65 | 0,39 | 0,31 | 13153 | 1288 | | | | |
| | 115,61 | 12 | | 2,32 | 1,16 | 0,74 | 0,62 | 0,37 | 0,29 | 13153 | 1359 | | | | |
| | 124,58 | 11 | | 2,15 | 1,08 | 0,69 | 0,58 | 0,35 | 0,27 | 13153 | 1470 | | | | |
| | 128,22 | 11 | | 2,10 | 1,05 | 0,67 | 0,56 | 0,34 | 0,26 | 13153 | 1554 | | | | |
| | 145,52 | 10 | | 1,85 | 0,92 | 0,59 | 0,49 | 0,30 | 0,26 | 13153 | 1638 | | | | |
| | 174,49 | 8,0 | | 1,54 | 0,77 | 0,50 | 0,41 | 0,28 | 0,21 | 13153 | 1648 | | | | |
| | 187,18 | 7,5 | | 1,44 | 0,72 | 0,46 | 0,38 | 0,26 | 0,20 | 13153 | 1834 | | | | |
| | 211,01 | 6,6 | | 1,28 | 0,64 | 0,41 | 0,34 | 0,23 | 0,18 | 13153 | 1960 | | | | |
| | 241,15 | 5,8 | | 1,12 | 0,56 | 0,36 | 0,30 | 0,20 | 0,16 | 13153 | 2016 | | | | |
| | 257,43 | 5,4 | | 1,05 | 0,52 | 0,34 | 0,28 | 0,19 | 0,15 | 13153 | 2100 | | | | |
| | 277,64 | 5,0 | | 0,97 | 0,49 | 0,31 | 0,26 | 0,17 | 0,13 | 13153 | 2212 | | | | |
| | 326,56 | 4,3 | | 0,83 | 0,41 | 0,27 | 0,25 | 0,15 | 0,11 | 13153 | 2338 | | | | |
| | 332,99 | 4,2 | | 0,81 | 0,40 | 0,26 | 0,24 | 0,14 | 0,11 | 13153 | 2492 | | | | |
| | 399,26 | 3,5 | | 0,68 | 0,34 | 0,24 | 0,20 | 0,12 | 0,09 | 13153 | 2478 | | | | |
| | 428,32 | 3,3 | | 0,63 | 0,31 | 0,22 | 0,19 | 0,11 | 0,09 | 13153 | 2548 | | | | |
| | 482,83 | 2,9 | | 0,56 | 0,28 | 0,20 | 0,17 | 0,10 | 0,08 | 13153 | 2631 | | | | |
| | 551,80 | 2,5 | | 0,54 | 0,27 | 0,19 | 0,16 | 0,10 | 0,08 | 13153 | 2631 | | | | |
| 589,05 | 2,4 | 0,51 | 0,25 | 0,18 | 0,15 | 0,09 | 0,07 | 13153 | 2631 | | | | | | |
| 635,30 | 2,2 | 0,47 | 0,24 | 0,17 | 0,14 | 0,08 | 0,07 | 13153 | 2631 | | | | | | |
| 747,24 | 1,9 | 0,40 | 0,20 | 0,14 | 0,12 | 0,07 | 0,06 | 13153 | 2631 | | | | | | |
| 820 | 798,26 | 1,8 | DT3600 | 0,38 | 0,19 | 0,14 | 0,11 | 0,07 | 0,05 | 13153 | 2493 | 44 | 76 | DT06 | |
| | 813,96 | 1,7 | | 0,38 | 0,19 | 0,13 | 0,11 | 0,07 | 0,05 | 13153 | 2631 | | | | |
| | 975,97 | 1,4 | | 0,31 | 0,16 | 0,11 | 0,09 | 0,06 | 0,04 | 13153 | 2631 | | | | |
| | 1046,99 | 1,3 | | 0,29 | 0,15 | 0,10 | 0,09 | 0,05 | 0,04 | 13153 | 2631 | | | | |
| | 1180,25 | 1,2 | | 0,26 | 0,13 | 0,09 | 0,08 | 0,05 | 0,04 | 13153 | 2631 | | | | |
| | 1348,86 | 1,0 | | 0,25 | 0,11 | 0,08 | 0,07 | 0,04 | 0,03 | 13153 | 2631 | | | | |
| | 1439,90 | 0,97 | | 0,24 | 0,11 | 0,08 | 0,06 | 0,04 | 0,03 | 13153 | 2631 | | | | |
| | 1552,96 | 0,90 | | 0,22 | 0,10 | 0,07 | 0,06 | 0,04 | 0,03 | 13153 | 2631 | | | | |
| | 1826,57 | 0,77 | | 0,19 | 0,08 | 0,06 | 0,05 | 0,03 | 0,02 | 13153 | 2631 | | | | |
| | 320 | 5,09 | | 275 | DT4200 | 13,02 | 9,51 | 5,37 | 4,48 | 5,59 | 4,88 | | | | 2534 |
| 340 | | 5,63 | 249 | 12,86 | | 9,15 | 4,86 | 7,82 | 5,32 | 4,55 | 2583 | 517 | | | |
| 380 | | 6,56 | 213 | 11,95 | | 8,77 | 7,15 | 6,71 | 4,86 | 4,14 | 2625 | 525 | | | |
| 410 | | 7,72 | 181 | 10,95 | | 8,06 | 6,85 | 6,14 | 4,27 | 3,52 | 2730 | 546 | | | |
| 450 | | 8,25 | 170 | 10,99 | | 8,28 | 6,88 | 6,04 | 4,23 | 3,30 | 2800 | 560 | | | |
| 480 | | 9,63 | 145 | 10,05 | | 7,58 | 6,21 | 5,52 | 3,63 | 2,83 | 2905 | 581 | | | |
| 530 | | 11,23 | 125 | 9,15 | | 7,17 | 5,32 | 4,73 | 3,11 | 2,42 | 3115 | 623 | | | |
| 540 | | 12,41 | 113 | 9,26 | | 6,61 | 5,13 | 4,41 | 2,82 | 2,19 | 3255 | 651 | | | |
| 580 | | 14,48 | 97 | 8,58 | | 6,09 | 4,54 | 4,01 | 2,41 | 1,88 | 3066 | 613 | | | |
| 610 | | 17,03 | 82 | 8,01 | | 5,46 | 4,10 | 3,42 | 2,06 | 1,60 | 3570 | 714 | | | |
| 650 | | 20,25 | 69 | 7,20 | | 4,90 | 3,45 | 2,88 | 1,73 | 1,35 | 3759 | 752 | | | |
| 670 | | 22,91 | 61 | 7,04 | | 4,47 | 3,05 | 2,55 | 1,53 | 1,19 | 3962 | 792 | | | |
| 710 | | 26,12 | 54 | 6,77 | | 4,16 | 2,68 | 2,24 | 1,35 | 1,05 | 4102 | 820 | | | |
| | 30,55 | 46 | 6,09 | 3,56 | 2,29 | 1,91 | 1,15 | 0,90 | 4459 | 892 | | | | | |
| 710 | 32,51 | 43 | DT4300 | 5,78 | 3,39 | 2,19 | 1,83 | 1,10 | 0,86 | 5612 | 785 | 50 | 68 | DT08 | |
| | 38,85 | 36 | | 2,76 | 2,82 | 1,82 | 1,52 | 0,92 | 0,72 | 5892 | 843 | | | | |
| | 45,34 | 31 | | 4,55 | 2,43 | 1,57 | 1,31 | 0,79 | 0,61 | 6172 | 960 | | | | |
| | 53,33 | 26 | | 4,11 | 2,07 | 1,34 | 1,11 | 0,67 | 0,52 | 6452 | 1091 | | | | |
| | 63,40 | 22 | | 3,46 | 1,74 | 1,13 | 0,94 | 0,57 | 0,44 | 6732 | 1180 | | | | |

Delik Milli Redüktörler Motorsuz Güç Devir Sayfaları

Hollow Shaft Gear Units Performance Tables

Flachgetriebe Leistung und Drehzahlübersicht

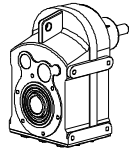


| Maximum Moment Maximum Torque Maximum Drehmoment Ma max. [Nm] | Cevrim Oranı | Cıkıs Devri | Tipi | Güç Pe/Pt [kW] (Servis Faktörü fs =1 için) Pe=Mekanik Güç / Pt=Termik Güç | | | | | | Güv. Rad. Yük Çıkış | Güv. Rad. Yük Giriş | Ağırlık | Ölcü | Fiyat Kodu | | | | | |
|--|--------------|--------------------------|---------------|--|----------------------|---------------------|---------------------|---------------------|---------------------|---------------------------|---------------------------|-----------|------------|------------|------|------|----|----|------|
| | Ratio | Output Speeds | Type | Power Pe/Pt [kW] (For Service Factor fs =1) Pe=Mechanical Power/Pt=Thermal Power | | | | | | Per.Over.Loads (Output) | Per.Over.Loads (Input) | Weight | Dim. Page | Price Ref. | | | | | |
| | Übersetzung | Abtriebswelle Drehzahlen | Typ | Leistung Pe/Pt [kW] (Bei Betriebsfaktor fs =1) Pe=Mekanische Leistung/Pt=Termische Leistung | | | | | | Zul. Querkräfte (Abtrieb) | Zul. Querkräfte (Antrieb) | Gewicht | Maße Seite | Preis No. | | | | | |
| | l | n2 [r.p.m] n1=(1400) | | Pe [kW] (n1=2800) | Pe [kW] (n1=1400) | Pe [kW] (n1=900) | Pe [kW] (n1=750) | Pe [kW] (n1=450) | Pe [kW] (n1=350) | Fqgv [N] n1=(1400) | Fqgv [N] n1=(1400) | ~ [kg] | | | | | | | |
| 710 | 71,72 | 20 | DT4300 | 3,07 | 1,55 | 1,00 | 0,83 | 0,50 | 0,39 | 7012 | 1282 | 50 | 68 | DT08 | | | | | |
| | 81,78 | 17 | | 2,70 | 1,36 | 0,88 | 0,73 | 0,44 | 0,34 | 7210 | 1358 | | | | | | | | |
| | 95,62 | 15 | | 2,31 | 1,16 | 0,75 | 0,63 | 0,38 | 0,29 | 7735 | 1442 | | | | | | | | |
| | 115,54 | 12 | | 1,92 | 0,97 | 0,62 | 0,52 | 0,31 | 0,27 | 7770 | 1547 | | | | | | | | |
| 710 | 132,81 | 11 | DT4400 | 1,70 | 0,85 | 0,55 | 0,46 | 0,27 | 0,24 | 9900 | 1554 | 63 | 72 | DT09 | | | | | |
| | 146,75 | 10 | | 1,54 | 0,77 | 0,49 | 0,41 | 0,27 | 0,21 | 9900 | 1680 | | | | | | | | |
| | 171,27 | 8,2 | | 1,32 | 0,66 | 0,42 | 0,35 | 0,24 | 0,18 | 9900 | 1778 | | | | | | | | |
| | 201,46 | 6,9 | | 1,12 | 0,56 | 0,36 | 0,30 | 0,20 | 0,16 | 9900 | 2002 | | | | | | | | |
| | 239,51 | 5,8 | | 0,95 | 0,47 | 0,30 | 0,25 | 0,17 | 0,13 | 9900 | 2142 | | | | | | | | |
| | 270,92 | 5,2 | | 0,84 | 0,42 | 0,27 | 0,25 | 0,15 | 0,12 | 9900 | 2282 | | | | | | | | |
| | 308,95 | 4,5 | | 0,74 | 0,37 | 0,26 | 0,22 | 0,13 | 0,10 | 9900 | 2450 | | | | | | | | |
| | 361,23 | 3,9 | | 0,63 | 0,31 | 0,22 | 0,19 | 0,11 | 0,09 | 9900 | 2576 | | | | | | | | |
| 710 | 399,65 | 3,5 | DT4500 | 0,58 | 0,29 | 0,21 | 0,17 | 0,10 | 0,08 | 9900 | 2646 | 65 | 76 | DT10 | | | | | |
| | 472,85 | 3,0 | | 0,55 | 0,27 | 0,20 | 0,16 | 0,10 | 0,08 | 9900 | 2827 | | | | | | | | |
| | 506,23 | 2,8 | | 0,51 | 0,26 | 0,18 | 0,15 | 0,09 | 0,07 | 9900 | 3010 | | | | | | | | |
| | 573,29 | 2,4 | | 0,45 | 0,23 | 0,16 | 0,13 | 0,08 | 0,06 | 9900 | 3010 | | | | | | | | |
| | 633,49 | 2,2 | | 0,41 | 0,20 | 0,15 | 0,12 | 0,07 | 0,06 | 9900 | 3223 | | | | | | | | |
| | 739,35 | 1,9 | | 0,35 | 0,18 | 0,13 | 0,10 | 0,06 | 0,05 | 9900 | 3374 | | | | | | | | |
| | 869,64 | 1,6 | | 0,30 | 0,15 | 0,11 | 0,09 | 0,05 | 0,04 | 9900 | 3556 | | | | | | | | |
| | 1033,92 | 1,4 | | 0,25 | 0,13 | 0,09 | 0,07 | 0,04 | 0,03 | 9900 | 3766 | | | | | | | | |
| | 1169,51 | 1,2 | | 0,25 | 0,11 | 0,08 | 0,07 | 0,04 | 0,03 | 9900 | 3853 | | | | | | | | |
| | 710 | 1237,74 | | 1,1 | DT4600 | 0,24 | 0,11 | 0,08 | 0,06 | 0,04 | 0,03 | | | | 9900 | 3553 | 67 | 76 | DT11 |
| | | 1464,43 | | 1,0 | | 0,20 | 0,09 | 0,06 | 0,05 | 0,03 | 0,03 | | | | 9900 | 3853 | | | |
| 1567,80 | | 0,89 | 0,19 | 0,08 | | 0,06 | 0,05 | 0,03 | 0,02 | 9900 | 3853 | | | | | | | | |
| 1775,50 | | 0,79 | 0,17 | 0,07 | | 0,05 | 0,04 | 0,03 | 0,02 | 9900 | 3853 | | | | | | | | |
| 1961,93 | | 0,71 | 0,15 | 0,07 | | 0,05 | 0,04 | 0,02 | 0,02 | 9900 | 3853 | | | | | | | | |
| 2289,78 | | 0,61 | 0,13 | 0,06 | | 0,04 | 0,03 | 0,02 | 0,02 | 9900 | 3853 | | | | | | | | |
| 2693,29 | | 0,52 | 0,11 | 0,05 | | 0,04 | 0,03 | 0,02 | 0,01 | 9900 | 3853 | | | | | | | | |
| 3202,07 | | 0,44 | 0,09 | 0,04 | | 0,03 | 0,02 | 0,01 | 0,01 | 9900 | 3853 | | | | | | | | |
| 3622,02 | | 0,39 | 0,08 | 0,04 | | 0,03 | 0,02 | 0,01 | 0,01 | 9900 | 3853 | | | | | | | | |
| 560 640 700 740 750 820 880 920 960 990 1030 1150 1200 1300 | | 5,40 | 259 | DT5200 | | 21,20 | 15,69 | 14,09 | 12,96 | 8,99 | 7,71 | 3653 | 690 | 85 | 68 | DT12 | | | |
| | 6,53 | 214 | 17,53 | | 14,83 | 12,25 | 10,97 | 7,73 | 6,73 | 3752 | 720 | | | | | | | | |
| | 7,46 | 188 | 16,99 | | 14,23 | 11,27 | 10,06 | 7,18 | 6,16 | 3836 | 742 | | | | | | | | |
| | 8,56 | 164 | 16,24 | | 13,13 | 10,07 | 9,16 | 6,26 | 5,82 | 3920 | 750 | | | | | | | | |
| | 9,89 | 142 | 15,30 | | 11,53 | 9,12 | 7,94 | 5,73 | 5,04 | 3990 | 767 | | | | | | | | |
| | 10,57 | 132 | 15,42 | | 11,76 | 8,88 | 7,95 | 5,34 | 4,70 | 4095 | 784 | | | | | | | | |
| | 12,80 | 109 | 14,64 | | 10,44 | 7,88 | 6,96 | 4,61 | 3,89 | 4585 | 798 | | | | | | | | |
| | 14,61 | 96 | 13,67 | | 9,57 | 7,31 | 6,44 | 4,38 | 3,41 | 4788 | 917 | | | | | | | | |
| | 16,76 | 84 | 13,38 | | 8,72 | 6,38 | 5,86 | 3,82 | 2,98 | 5040 | 958 | | | | | | | | |
| | 19,37 | 72 | 12,22 | | 7,79 | 5,84 | 5,50 | 3,31 | 2,58 | 5180 | 1008 | | | | | | | | |
| | 25,14 | 56 | 9,91 | | 6,25 | 4,70 | 4,25 | 2,55 | 1,99 | 5425 | 1036 | | | | | | | | |
| | 28,63 | 49 | 9,78 | | 6,14 | 4,47 | 3,73 | 2,24 | 1,75 | 5992 | 1085 | | | | | | | | |
| | 32,94 | 43 | 8,89 | | 5,58 | 3,90 | 3,25 | 1,95 | 1,52 | 6202 | 1198 | | | | | | | | |
| 36,21 | 39 | 8,33 | 5,50 | 3,54 | 2,95 | 1,78 | 1,38 | 6307 | 1240 | | | | | | | | | | |
| 29,81 | 47 | 10,12 | 6,61 | 5,24 | 4,38 | 2,63 | 2,05 | 5800 | 1261 | | | | | | | | | | |
| 1300 1400 1500 1600 | 34,02 | 41 | DT5300 | 9,01 | 5,90 | 4,69 | 3,92 | 2,36 | 1,84 | 5980 | 1080 | 87 | 68 | DT13 | | | | | |
| | 39,03 | 36 | | 8,10 | 5,55 | 4,10 | 3,42 | 2,06 | 1,61 | 8330 | 1210 | | | | | | | | |
| | 45,10 | 31 | | 7,44 | 5,16 | 3,55 | 2,97 | 1,79 | 1,39 | 8610 | 1666 | | | | | | | | |
| | 58,55 | 24 | | 6,06 | 4,25 | 2,74 | 2,29 | 1,38 | 1,07 | 8960 | 1722 | | | | | | | | |
| | 66,65 | 21 | | 5,55 | 3,73 | 2,41 | 2,01 | 1,21 | 0,94 | 9800 | 1792 | | | | | | | | |

Delik Milli Redüktörler Motorsuz Güç Devir Sayfaları

Hollow Shaft Gear Units Performance Tables

Flachgetriebe Leistung und Drehzahlübersicht

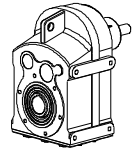


| Maximum Moment Maximum Torque Maximum Drehmoment Ma max. [Nm] | Çevrim Oranı Ratio Übersetzung i | Çıkış Devri Output Speeds Abtriebswelle Drehzahlen n2 [r.p.m] n1=(1400) | Tipi Type Typ | Güç Pe/Pt [kW] (Servis Faktörü fs =1 için) Pe=Mekanik Güç / Pt=Termik Güç Power Pe/Pt [kW] (For Service Factor fs =1) Pe=Mechanical Power/Pt=Thermal Power Leistung Pe/Pt [kW] (Bei Betriebsfaktor fs =1) Pe=Mekanische Leistung/Pt=Termische Leistung | | | | | | Güv. Rad. Yük Çıkış Per.Over.Loads (Output) Zul. Querkräfte (Abtrieb) Fqgv [N] n1=(1400) | Güv. Rad. Yük Giriş Per.Over.Loads (Input) Zul. Querkräfte (Antrieb) Fqgv [N] n1=(1400) | Ağırlık Weight Gewicht ~ [kg] | Ölçü Sayfası Dim. Page Maße | Fiyat Kodu Price Ref. Preis No. |
|--|---|---|---------------------|---|----------------------|---------------------|---------------------|---------------------|---------------------|--|---|---|-----------------------------------|---------------------------------------|
| | | | | Pe [kW] (n1=2800) | Pe [kW] (n1=1400) | Pe [kW] (n1=900) | Pe [kW] (n1=750) | Pe [kW] (n1=450) | Pe [kW] (n1=350) | | | | | |
| | | | | | | | | | | | | | | |
| 1600 | 76,48 | 18 | DT5300 | 5,25 | 3,25 | 2,10 | 1,75 | 1,06 | 0,82 | 9835 | 1960 | 87 | 68 | DT13 |
| | 90,52 | 15 | | 4,44 | 2,75 | 1,78 | 1,48 | 0,89 | 0,70 | 10570 | 1967 | | | |
| | 101,57 | 14 | | 3,96 | 2,46 | 1,59 | 1,32 | 0,80 | 0,62 | 11130 | 2114 | | | |
| | 114,71 | 12 | | 3,52 | 2,18 | 1,41 | 1,17 | 0,71 | 0,55 | 11690 | 2226 | | | |
| | 130,63 | 11 | | 3,10 | 1,92 | 1,24 | 1,03 | 0,62 | 0,48 | 12320 | 2338 | | | |
| | 150,29 | 9,3 | | 2,70 | 1,67 | 1,08 | 0,90 | 0,54 | 0,42 | 12740 | 2464 | | | |
| | 165,21 | 8,5 | | 2,46 | 1,52 | 0,98 | 0,82 | 0,49 | 0,38 | 13160 | 2548 | | | |
| | 203,03 | 6,9 | | 2,01 | 1,25 | 0,80 | 0,67 | 0,40 | 0,31 | 14350 | 2632 | | | |
| 1600 | 271,56 | 5,2 | DT5400 | 1,88 | 0,94 | 0,60 | 0,50 | 0,30 | 0,26 | 15000 | 3388 | 105 | 72 | DT14 |
| | 309,67 | 4,5 | | 1,65 | 0,82 | 0,53 | 0,44 | 0,26 | 0,23 | 15000 | 3626 | | | |
| | 362,08 | 3,9 | | 1,41 | 0,71 | 0,45 | 0,38 | 0,25 | 0,20 | 15000 | 3905 | | | |
| | 437,51 | 3,2 | | 1,17 | 0,59 | 0,38 | 0,31 | 0,21 | 0,16 | 15000 | 4256 | | | |
| | 463,09 | 3,0 | | 1,11 | 0,55 | 0,36 | 0,30 | 0,20 | 0,15 | 15000 | 4396 | | | |
| | 554,45 | 2,5 | | 0,93 | 0,46 | 0,30 | 0,28 | 0,17 | 0,13 | 15000 | 4830 | | | |
| | 628,96 | 2,2 | | 0,82 | 0,41 | 0,26 | 0,24 | 0,15 | 0,11 | 15000 | 4830 | | | |
| | 705,67 | 2,0 | | 0,73 | 0,36 | 0,26 | 0,22 | 0,13 | 0,10 | 15000 | 4830 | | | |
| 1600 | 760,48 | 1,8 | DT5500 | 0,69 | 0,34 | 0,25 | 0,20 | 0,12 | 0,10 | 15000 | 4599 | 115 | 76 | DT15 |
| | 911,85 | 1,5 | | 0,58 | 0,29 | 0,21 | 0,17 | 0,10 | 0,08 | 15000 | 5327 | | | |
| | 978,20 | 1,4 | | 0,54 | 0,27 | 0,19 | 0,16 | 0,10 | 0,07 | 15000 | 5327 | | | |
| | 1102,70 | 1,3 | | 0,53 | 0,26 | 0,19 | 0,16 | 0,09 | 0,07 | 15000 | 5327 | | | |
| | 1260,23 | 1,1 | | 0,46 | 0,23 | 0,17 | 0,14 | 0,08 | 0,06 | 15000 | 5327 | | | |
| | 1345,29 | 1,0 | | 0,43 | 0,22 | 0,16 | 0,13 | 0,08 | 0,06 | 15000 | 5327 | | | |
| | 1450,92 | 0,96 | | 0,40 | 0,20 | 0,14 | 0,12 | 0,07 | 0,06 | 15000 | 5327 | | | |
| | 1706,56 | 0,82 | | 0,34 | 0,17 | 0,12 | 0,10 | 0,06 | 0,05 | 15000 | 5327 | | | |
| | 1819,45 | 0,77 | | 0,32 | 0,16 | 0,12 | 0,10 | 0,06 | 0,04 | 15000 | 5327 | | | |
| | 2082,87 | 0,67 | | 0,28 | 0,14 | 0,10 | 0,08 | 0,05 | 0,04 | 15000 | 5327 | | | |
| | 2204,66 | 0,64 | | 0,27 | 0,13 | 0,10 | 0,08 | 0,05 | 0,04 | 15000 | 5327 | | | |
| | 2639,59 | 0,53 | | 0,25 | 0,11 | 0,08 | 0,07 | 0,04 | 0,03 | 15000 | 5327 | | | |
| 1600 | 3260,15 | 0,43 | DT5600 | 0,20 | 0,09 | 0,07 | 0,05 | 0,03 | 0,03 | 15000 | 4599 | 117 | 76 | DT16 |
| | 3725,89 | 0,38 | | 0,18 | 0,08 | 0,06 | 0,05 | 0,03 | 0,02 | 15000 | 5327 | | | |
| | 3977,38 | 0,35 | | 0,17 | 0,08 | 0,05 | 0,04 | 0,03 | 0,02 | 15000 | 5327 | | | |
| | 4289,67 | 0,33 | | 0,16 | 0,07 | 0,05 | 0,04 | 0,02 | 0,02 | 15000 | 5327 | | | |
| | 5045,47 | 0,28 | | 0,13 | 0,06 | 0,04 | 0,04 | 0,02 | 0,02 | 15000 | 5327 | | | |
| | 5379,25 | 0,26 | | 0,12 | 0,06 | 0,04 | 0,03 | 0,02 | 0,02 | 15000 | 5327 | | | |
| | 6158,06 | 0,23 | | 0,11 | 0,05 | 0,03 | 0,03 | 0,02 | 0,01 | 15000 | 5327 | | | |
| | 6518,11 | 0,21 | | 0,10 | 0,05 | 0,03 | 0,03 | 0,02 | 0,01 | 15000 | 5327 | | | |
| 7804,00 | 0,18 | 0,09 | 0,04 | 0,03 | 0,02 | 0,01 | 0,01 | 15000 | 5327 | | | | | |
| 970 1100 1200 1250 1500 1600 1700 1800 2000 | 5,86 | 239 | DT6200 | 25,77 | 25,10 | 20,86 | 17,41 | 14,26 | 11,76 | 4900 | 980 | 130 | 68 | DT17 |
| | 6,88 | 203 | | 22,86 | 24,28 | 17,79 | 17,82 | 12,87 | 11,14 | 5362 | 1072 | | | |
| | 8,14 | 172 | | 20,10 | 20,57 | 15,07 | 15,09 | 10,90 | 9,91 | 5488 | 1098 | | | |
| | 9,13 | 153 | | 18,56 | 19,97 | 16,10 | 14,33 | 9,71 | 8,82 | 5796 | 1159 | | | |
| | 10,67 | 131 | | 16,49 | 17,84 | 14,73 | 12,29 | 9,25 | 9,36 | 6118 | 1224 | | | |
| | 12,53 | 112 | | 14,56 | 15,23 | 12,57 | 11,14 | 8,29 | 8,61 | 6454 | 1291 | | | |
| | 14,82 | 94 | | 14,37 | 15,47 | 11,30 | 9,99 | 9,35 | 7,80 | 7000 | 1400 | | | |
| | 15,96 | 88 | | 13,32 | 15,30 | 11,10 | 10,29 | 9,29 | 7,23 | 7770 | 1554 | | | |
| | 17,96 | 78 | | 11,87 | 13,62 | 10,98 | 9,62 | 8,27 | 6,44 | 8190 | 1638 | | | |
| | 20,33 | 69 | | 18,74 | 12,80 | 10,20 | 10,53 | 7,31 | 5,70 | 8610 | 1722 | | | |
| | 27,13 | 52 | | 16,95 | 10,22 | 8,05 | 8,55 | 5,51 | 4,29 | 9310 | 1862 | | | |
| | 33,16 | 42 | | 13,88 | 9,30 | 7,19 | 7,50 | 4,51 | 3,51 | 10010 | 2002 | | | |

Delik Milli Redüktörler Motorsuz Güç Devir Sayfaları

Hollow Shaft Gear Units Performance Tables

Flachgetriebe Leistung und Drehzahlübersicht

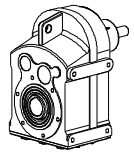


| Maximum Moment <i>Maximum Torque</i> Maximum Drehmoment Ma max. [Nm] | Cevrim Oranı | Çıkış Devri | Tipi | Güç Pe/Pt [kW] (Servis Faktörü fs =1 için) Pe=Mekanik Güç / Pt=Termik Güç | | | | | | Güv. Rad. Yük Çıkış | Güv. Rad. Yük Giriş | Ağırlık | Ölçü | Fiyat Kodu |
|---|--------------|--------------------------|---------------|--|----------------------|---------------------|---------------------|---------------------|---------------------|---------------------------|---------------------------|-----------|------------|------------|
| | Ratio | Output Speeds | Type | Power Pe/Pt [kW] (For Service Factor fs =1) Pe=Mechanical Power/Pt=Thermal Power | | | | | | Per.OverLoads (Output) | Per.OverLoads (Input) | Weight | Dim. Page | Price Ref. |
| | Übersetzung | Abtriebswelle Drehzahlen | Typ | Leistung Pe/Pt [kW] (Bei Betriebsfaktor fs =1) Pe=Mekanische Leistung/Pt=Termische Leistung | | | | | | Zul. Querkräfte (Abtrieb) | Zul. Querkräfte (Antrieb) | Gewicht | Maße Seite | Preis No. |
| | i | n2 [r.p.m] n1=(1400) | | Pe [kW] (n1=2800) | Pe [kW] (n1=1400) | Pe [kW] (n1=900) | Pe [kW] (n1=750) | Pe [kW] (n1=450) | Pe [kW] (n1=350) | Fqgv [N] n1=(1400) | Fqgv [N] n1=(1400) | ~ [kg] | | |
| 2200 | 28,81 | 49 | DT6300 | 16,01 | 11,83 | 9,72 | 8,70 | 5,24 | 4,09 | 4984 | 997 | 133 | 68 | DT18 |
| 2400 | 32,42 | 43 | | 15,21 | 11,49 | 9,27 | 7,74 | 4,67 | 3,64 | 4830 | 966 | | | |
| 2600 | 36,71 | 38 | | 14,30 | 11,01 | 8,21 | 6,85 | 4,13 | 3,22 | 4711 | 942 | | | |
| 2800 | 44,36 | 32 | | 12,51 | 9,79 | 6,78 | 5,66 | 3,41 | 2,66 | 4977 | 995 | | | |
| 3000 | 52,44 | 27 | | 12,38 | 8,90 | 5,75 | 4,80 | 2,89 | 2,26 | 6076 | 1215 | | | |
| | 59,00 | 24 | | 11,56 | 7,94 | 5,13 | 4,28 | 2,58 | 2,01 | 6657 | 1331 | | | |
| | 66,81 | 21 | | 11,17 | 7,03 | 4,54 | 3,79 | 2,28 | 1,78 | 7280 | 1456 | | | |
| | 81,46 | 17 | | 9,97 | 5,79 | 3,74 | 3,12 | 1,88 | 1,46 | 8372 | 1674 | | | |
| | 96,38 | 15 | | 9,12 | 4,92 | 3,18 | 2,65 | 1,60 | 1,24 | 9310 | 1862 | | | |
| | 108,95 | 13 | | 8,69 | 4,37 | 2,82 | 2,36 | 1,42 | 1,10 | 10080 | 2016 | | | |
| | 124,47 | 11 | | 7,64 | 3,85 | 2,48 | 2,07 | 1,25 | 0,97 | 10500 | 2100 | | | |
| 3000 | 116,98 | 12 | DT6400 | 8,09 | 4,05 | 2,60 | 2,17 | 1,30 | 1,01 | 15000 | 1456 | 145 | 72 | DT19 |
| | 139,08 | 10 | | 6,83 | 3,41 | 2,19 | 1,83 | 1,10 | 0,85 | 15000 | 1666 | | | |
| | 157,32 | 8,9 | | 6,05 | 3,02 | 1,94 | 1,62 | 0,97 | 0,76 | 15000 | 1862 | | | |
| | 179,40 | 7,8 | | 5,31 | 2,66 | 1,71 | 1,42 | 0,85 | 0,66 | 15000 | 1862 | | | |
| | 209,76 | 6,7 | | 4,55 | 2,27 | 1,46 | 1,22 | 0,73 | 0,57 | 15000 | 2016 | | | |
| | 236,00 | 5,9 | | 4,05 | 2,02 | 1,30 | 1,08 | 0,65 | 0,51 | 15000 | 2352 | | | |
| | 244,38 | 5,7 | | 3,90 | 1,95 | 1,25 | 1,05 | 0,63 | 0,49 | 15000 | 2352 | | | |
| | 278,67 | 5,0 | | 3,43 | 1,71 | 1,10 | 0,92 | 0,55 | 0,43 | 15000 | 2632 | | | |
| | 325,83 | 4,3 | | 2,94 | 1,47 | 0,94 | 0,79 | 0,47 | 0,37 | 15000 | 2884 | | | |
| | 393,72 | 3,6 | | 2,44 | 1,22 | 0,78 | 0,65 | 0,39 | 0,30 | 15000 | 3066 | | | |
| | 465,84 | 3,0 | | 2,06 | 1,03 | 0,66 | 0,55 | 0,33 | 0,26 | 15000 | 3066 | | | |
| 3000 | 502,89 | 2,8 | DT6500 | 1,96 | 0,98 | 0,63 | 0,52 | 0,31 | 0,27 | 15000 | 829 | 150 | 76 | DT20 |
| | 565,79 | 2,5 | | 1,74 | 0,87 | 0,56 | 0,47 | 0,28 | 0,24 | 15000 | 1007 | | | |
| | 781,16 | 1,8 | | 1,26 | 0,63 | 0,41 | 0,34 | 0,23 | 0,18 | 15000 | 1295 | | | |
| | 924,27 | 1,5 | | 1,07 | 0,53 | 0,34 | 0,29 | 0,19 | 0,15 | 15000 | 1428 | | | |
| | 1188,64 | 1,2 | | 0,83 | 0,42 | 0,27 | 0,25 | 0,15 | 0,12 | 15000 | 2044 | | | |
| | 1337,33 | 1,0 | | 0,74 | 0,37 | 0,26 | 0,22 | 0,13 | 0,10 | 15000 | 2198 | | | |
| | 1846,39 | 0,76 | | 0,54 | 0,27 | 0,19 | 0,16 | 0,10 | 0,07 | 15000 | 2632 | | | |
| | 2184,63 | 0,64 | | 0,50 | 0,25 | 0,18 | 0,15 | 0,09 | 0,07 | 15000 | 2884 | | | |
| 3000 | 2309,53 | 0,61 | DT6600 | 0,49 | 0,24 | 0,17 | 0,14 | 0,09 | 0,07 | 15000 | 5661 | 153 | 76 | DT21 |
| | 2732,62 | 0,51 | | 0,41 | 0,21 | 0,15 | 0,12 | 0,07 | 0,06 | 15000 | 7049 | | | |
| | 3514,24 | 0,40 | | 0,32 | 0,16 | 0,11 | 0,10 | 0,06 | 0,04 | 15000 | 7049 | | | |
| | 3953,86 | 0,35 | | 0,28 | 0,14 | 0,10 | 0,08 | 0,05 | 0,04 | 15000 | 7049 | | | |
| | 5458,89 | 0,26 | | 0,23 | 0,10 | 0,07 | 0,06 | 0,04 | 0,03 | 15000 | 7049 | | | |
| | 6458,92 | 0,22 | | 0,19 | 0,09 | 0,06 | 0,05 | 0,03 | 0,02 | 15000 | 7049 | | | |
| 1700 | 6,31 | 222 | DT7200 | 40,53 | 40,68 | 35,49 | 29,61 | 20,94 | 17,52 | 7420 | 1484 | 238 | 68 | DT22 |
| 1850 | 7,17 | 195 | | 37,76 | 38,96 | 31,24 | 26,06 | 19,11 | 16,48 | 7910 | 1582 | | | |
| 2030 | 8,21 | 171 | | 34,88 | 37,42 | 27,34 | 24,30 | 17,32 | 14,43 | 8134 | 1627 | | | |
| 2150 | 9,46 | 148 | | 31,90 | 34,45 | 25,31 | 21,98 | 16,09 | 12,54 | 8701 | 1740 | | | |
| 2300 | 11,00 | 127 | | 28,84 | 31,73 | 22,69 | 20,04 | 13,86 | 10,79 | 6083 | 1217 | | | |
| | 11,73 | 119 | | 28,27 | 29,68 | 22,47 | 19,44 | 12,96 | 10,10 | 6559 | 1312 | | | |
| 2300 | 13,34 | 105 | | 24,88 | 26,13 | 19,78 | 17,72 | 11,41 | 8,88 | 7770 | 1554 | | | |
| 2450 | 15,26 | 92 | | 21,78 | 24,36 | 18,59 | 16,58 | 9,98 | 7,78 | 8015 | 1603 | | | |
| 2550 | 17,58 | 80 | | 20,65 | 22,04 | 17,27 | 14,41 | 8,68 | 6,76 | 8456 | 1691 | | | |
| 2700 | 20,45 | 68 | | 17,78 | 20,09 | 14,87 | 12,41 | 7,47 | 5,82 | 8820 | 1764 | | | |
| 2800 | 24,01 | 58 | | 29,01 | 17,74 | 12,66 | 10,56 | 6,36 | 4,95 | 8855 | 1771 | | | |
| 2900 | 26,95 | 52 | | 25,88 | 16,39 | 11,30 | 9,42 | 5,67 | 4,42 | 9170 | 1834 | | | |
| 3100 | 30,14 | 46 | | 29,21 | 15,68 | 10,11 | 8,44 | 5,08 | 3,95 | 9555 | 1911 | | | |

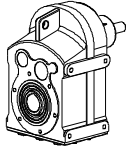
Delik Milli Redüktörler Motorsuz Güç Devir Sayfaları

Hollow Shaft Gear Units Performance Tables

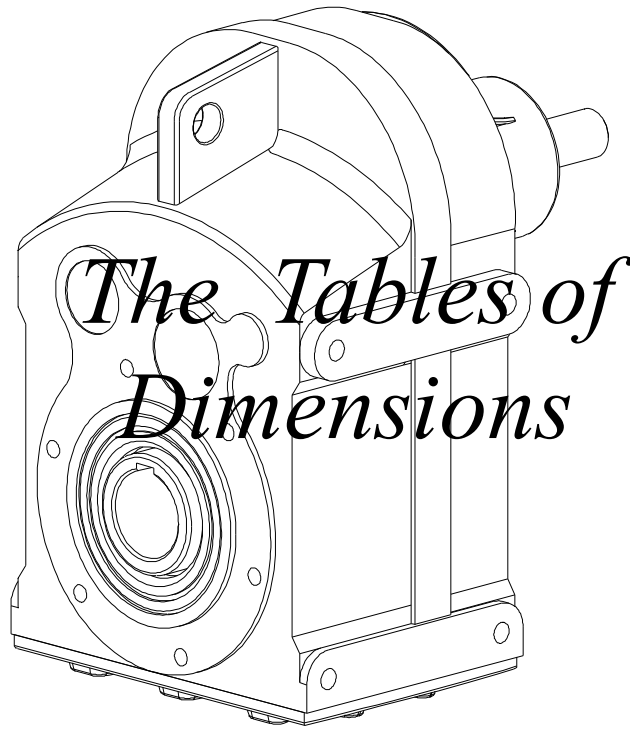
Flachgetriebe Leistung und Drehzahlübersicht



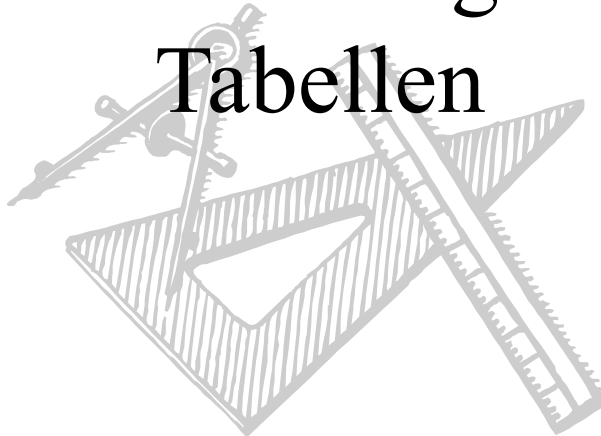
| Maximum Moment <i>Maximum Torque</i> Maximum Drehmoment Ma max. [Nm] | Çevrim Oranı <i>Ratio</i> Übersetzung i | Çıkış Devri <i>Output Speeds</i> Abtriebswelle Drehzahlen n2 [r.p.m] n1=(1400) | Tipi <i>Type</i> Typ | Güç Pe/Pt [kW] (Servis Faktörü fs =1 için) Pe=Mekanik Güç / Pt=Termik Güç <i>Power Pe/Pt [kW] (For Service Factor fs =1) Pe=Mechanical Power/Pt=Thermal Power</i> | | | | | | Güv. Rad. Yük Çıkış <i>Per.Over.Loads (Output)</i> Zul. Querkräfte (Abtrieb) Fqgv [N] n1=(1400) | Güv. Rad. Yük Giriş <i>Per.Over.Loads (Input)</i> Zul. Querkräfte (Antrieb) Fqgv [N] n1=(1400) | Ağırlık <i>Weight</i> Gewicht ~ [kg] | Ölçü <i>Dim. Page</i> Maße | Fiyat Kodu <i>Price Ref.</i> Preis No. |
|---|--|--|----------------------------|---|----------------------|---------------------|---------------------|---------------------|---------------------|---|--|--|----------------------------------|--|
| | | | | Leistung Pe/Pt [kW] (Bei Betriebsfaktor fs =1) Pe=Mekanik Leistung/Pt=Termische Leistung | | | | | | | | | | |
| | | | | Pe [kW] (n1=2800) | Pe [kW] (n1=1400) | Pe [kW] (n1=900) | Pe [kW] (n1=750) | Pe [kW] (n1=450) | Pe [kW] (n1=350) | | | | | |
| 3100 | 20,25 | 69 | DT7300 | 36,82 | 23,44 | 19,53 | 19,57 | 11,81 | 9,21 | 15610 | 2898 | 242 | 68 | DT23 |
| 3400 | 23,03 | 61 | | 33,73 | 22,63 | 18,06 | 17,23 | 10,40 | 8,11 | 16380 | 2436 | | | |
| 3600 | 26,35 | 53 | | 31,27 | 20,99 | 18,08 | 15,09 | 9,10 | 7,10 | 16940 | 2576 | | | |
| 3800 | 30,36 | 46 | | 28,20 | 19,27 | 15,72 | 13,13 | 7,92 | 6,17 | 17710 | 2856 | | | |
| 4000 | 35,32 | 40 | | 25,16 | 17,47 | 13,54 | 11,31 | 6,82 | 5,31 | 18830 | 2968 | | | |
| 4200 | 37,65 | 37 | | 25,12 | 17,13 | 12,64 | 10,56 | 6,37 | 4,96 | 17360 | 3122 | | | |
| 4800 | 42,83 | 33 | | 24,25 | 17,23 | 11,13 | 9,29 | 5,61 | 4,37 | 17710 | 3276 | | | |
| | 48,99 | 29 | | 22,49 | 15,10 | 9,75 | 8,14 | 4,91 | 3,83 | 18830 | 3388 | | | |
| | 56,45 | 25 | | 20,64 | 13,13 | 8,48 | 7,08 | 4,27 | 3,33 | 17360 | 3542 | | | |
| | 65,67 | 21 | | 18,73 | 11,32 | 7,31 | 6,10 | 3,68 | 2,87 | 14490 | 3766 | | | |
| | 77,09 | 18 | | 16,75 | 9,64 | 6,22 | 5,20 | 3,13 | 2,44 | 12180 | 3472 | | | |
| | 86,52 | 16 | | 13,53 | 8,61 | 5,56 | 4,64 | 2,79 | 2,18 | 12880 | 3542 | | | |
| | 96,78 | 14 | | 12,76 | 7,71 | 4,98 | 4,15 | 2,50 | 1,95 | 14280 | 3766 | | | |
| | 123,00 | 11 | | 10,57 | 6,08 | 3,93 | 3,28 | 1,97 | 1,54 | 14840 | 3472 | | | |
| 4800 | 118,33 | 12 | DT7400 | 12,82 | 6,41 | 4,12 | 3,43 | 2,06 | 1,60 | 15000 | 4928 | 260 | 72 | DT24 |
| | 134,75 | 10 | | 11,28 | 5,64 | 3,63 | 3,02 | 1,81 | 1,41 | 15000 | 5194 | | | |
| | 150,60 | 9,3 | | 10,10 | 5,05 | 3,25 | 2,70 | 1,62 | 1,26 | 15000 | 4851 | | | |
| | 171,31 | 8,2 | | 8,89 | 4,44 | 2,86 | 2,38 | 1,43 | 1,11 | 15000 | 5082 | | | |
| | 195,97 | 7,1 | | 7,78 | 3,89 | 2,50 | 2,08 | 1,25 | 0,97 | 15000 | 5656 | | | |
| | 225,81 | 6,2 | | 6,76 | 3,38 | 2,17 | 1,81 | 1,09 | 0,85 | 15000 | 5936 | | | |
| | 262,68 | 5,3 | | 5,82 | 2,91 | 1,87 | 1,56 | 0,94 | 0,73 | 15000 | 5936 | | | |
| | 308,36 | 4,5 | | 4,96 | 2,48 | 1,59 | 1,33 | 0,80 | 0,62 | 15000 | 6244 | | | |
| | 348,94 | 4,0 | | 4,39 | 2,19 | 1,41 | 1,18 | 0,71 | 0,55 | 15000 | 6468 | | | |
| 4800 | 406,57 | 3,4 | DT7500 | 3,85 | 1,92 | 1,24 | 1,03 | 0,62 | 0,48 | 15000 | 7392 | 266 | 76 | DT25 |
| | 469,80 | 3,0 | | 3,34 | 1,67 | 1,07 | 0,89 | 0,54 | 0,42 | 15000 | 8106 | | | |
| | 509,37 | 2,7 | | 3,08 | 1,54 | 0,99 | 0,82 | 0,49 | 0,38 | 15000 | 7952 | | | |
| | 609,86 | 2,3 | | 2,58 | 1,29 | 0,83 | 0,69 | 0,41 | 0,32 | 15000 | 7924 | | | |
| | 694,48 | 2,0 | | 2,27 | 1,13 | 0,73 | 0,61 | 0,36 | 0,28 | 15000 | 8694 | | | |
| | 776,18 | 1,8 | | 2,03 | 1,01 | 0,65 | 0,54 | 0,33 | 0,25 | 15000 | 9072 | | | |
| | 878,31 | 1,6 | | 1,80 | 0,90 | 0,58 | 0,48 | 0,29 | 0,25 | 15000 | 9520 | | | |
| | 999,09 | 1,4 | | 1,58 | 0,79 | 0,51 | 0,42 | 0,25 | 0,22 | 15000 | 10010 | | | |
| | 1142,88 | 1,2 | | 1,38 | 0,69 | 0,44 | 0,37 | 0,25 | 0,19 | 15000 | 10374 | | | |
| | 1316,93 | 1,1 | | 1,20 | 0,60 | 0,39 | 0,32 | 0,21 | 0,17 | 15000 | 10794 | | | |
| | 1531,94 | 0,91 | | 1,03 | 0,52 | 0,33 | 0,28 | 0,18 | 0,14 | 15000 | 11494 | | | |
| | 1798,37 | 0,78 | | 0,88 | 0,44 | 0,28 | 0,26 | 0,16 | 0,12 | 15000 | 11550 | | | |
| 4800 | 1807,29 | 0,77 | DT7600 | 0,89 | 0,45 | 0,29 | 0,27 | 0,16 | 0,12 | 15000 | 12360 | 270 | 76 | DT26 |
| | 1997,06 | 0,70 | | 0,81 | 0,40 | 0,26 | 0,24 | 0,14 | 0,11 | 15000 | 13829 | | | |
| | 2330,78 | 0,60 | | 0,69 | 0,35 | 0,25 | 0,21 | 0,12 | 0,10 | 15000 | 13829 | | | |
| | 2741,52 | 0,51 | | 0,59 | 0,30 | 0,21 | 0,18 | 0,11 | 0,08 | 15000 | 13829 | | | |
| | 3259,41 | 0,43 | | 0,55 | 0,28 | 0,20 | 0,16 | 0,10 | 0,08 | 15000 | 13829 | | | |
| | 3686,87 | 0,38 | | 0,49 | 0,24 | 0,17 | 0,15 | 0,09 | 0,07 | 15000 | 13829 | | | |
| | 4204,33 | 0,33 | | 0,43 | 0,22 | 0,15 | 0,13 | 0,08 | 0,06 | 15000 | 13829 | | | |
| | 5223,07 | 0,27 | | 0,35 | 0,17 | 0,12 | 0,10 | 0,06 | 0,05 | 15000 | 13829 | | | |
| | 5939,96 | 0,24 | | 0,31 | 0,15 | 0,11 | 0,09 | 0,05 | 0,04 | 15000 | 13829 | | | |
| | 6756,78 | 0,21 | | 0,27 | 0,13 | 0,10 | 0,08 | 0,05 | 0,04 | 15000 | 13829 | | | |
| | 7729,19 | 0,18 | | 0,26 | 0,12 | 0,08 | 0,07 | 0,04 | 0,03 | 15000 | 13829 | | | |
| | 8906,31 | 0,16 | | 0,23 | 0,10 | 0,07 | 0,06 | 0,04 | 0,03 | 15000 | 13829 | | | |
| | 10360,40 | 0,14 | | 0,19 | 0,09 | 0,06 | 0,05 | 0,03 | 0,02 | 15000 | 13829 | | | |
| | 12162,21 | 0,12 | | 0,17 | 0,07 | 0,05 | 0,04 | 0,03 | 0,02 | 15000 | 13829 | | | |

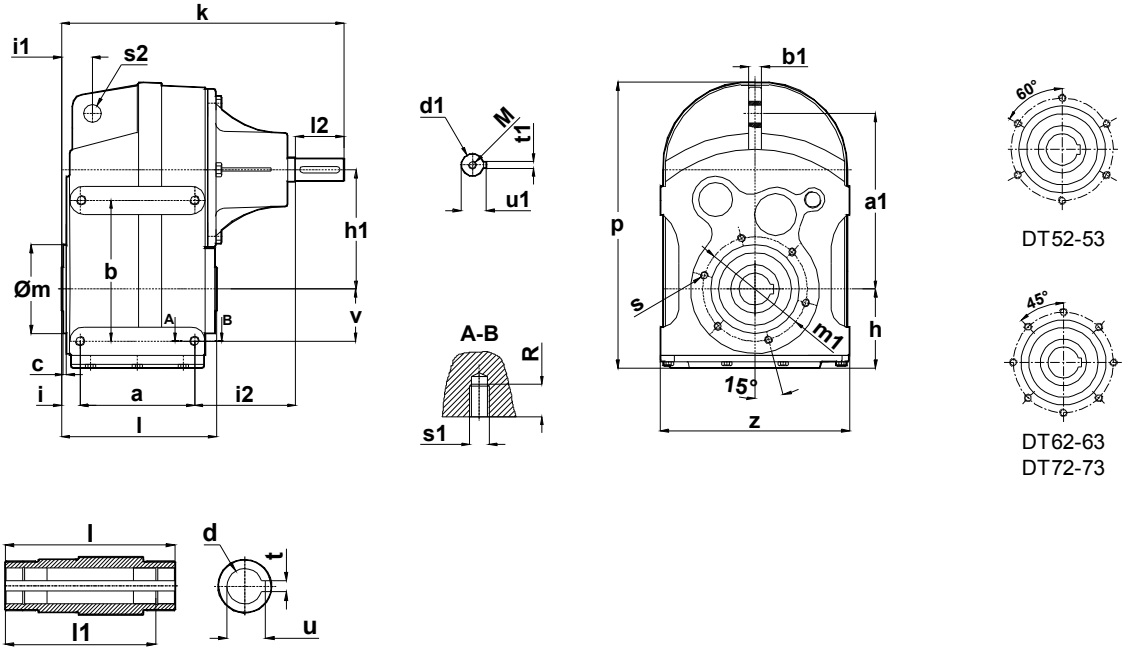
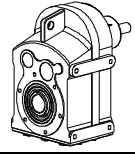


Ölçü Tabloları



Abmessungen Tabellen





DT52-53

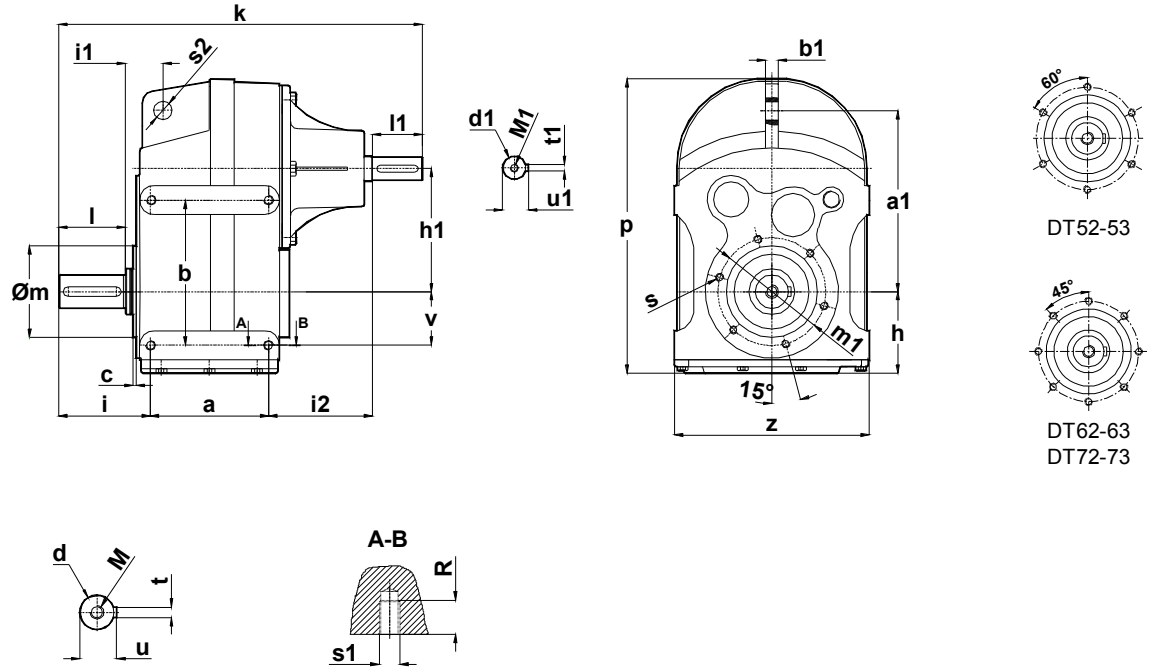
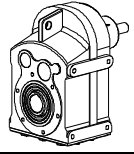
DT62-63
DT72-73

| TİPİ TYPE TYP | Montaj Ölçüleri Mounting Dimensions Befestigungsmaße | | | | | | | | | | | | | | | | | Mil Ölçüleri Shaft Dimensions Wellenmaße | | | | | | | | | | |
|---------------------|--|-----|---|-------|-------|-----|-----|------|------|-------|-----|----|----|----|-------|-------|-----|--|------|------|----|------|-----|-----|---|----|----|---|
| | a | b | c | h | h1 | m | m1 | i | i1 | i2 | s | s1 | s2 | R | v | z | p | k | d | d1 | t | t1 | u | u1 | l | l1 | l2 | M |
| DT2200 | 98 | 135 | 4 | 87 | 110 | 95 | 115 | 21.5 | 31.5 | 100.5 | M8 | | 14 | 20 | 55 | 170 | 268 | 320 | 30 | 24 | 8 | 33.3 | 140 | 50 | | | | |
| DT2300 | 160 | 14 | | | | | | | | | M8 | | | | | | | | (H8) | (k6) | 8 | 27 | 132 | M8 | | | | |
| DT3200 | 125 | 145 | 4 | 96 | 119.5 | 110 | 130 | 25 | 35 | 112 | M8 | | 16 | 20 | 59 | 194 | 300 | 307 | 35 | 24 | 10 | 38.3 | 176 | 50 | | | | |
| DT3300 | 175 | 16 | | | | | | | | | M8 | | | | | | | | (H8) | (k6) | 8 | 27 | 159 | M8 | | | | |
| DT4200 | 154 | 190 | 4 | 110.5 | 152.5 | 130 | 165 | 21 | 41.5 | 123.5 | M10 | | 22 | 20 | 78 | 234 | 373 | 359 | 40 | 28 | 12 | 43.3 | 205 | 60 | | | | |
| DT4300 | 225 | 16 | | | | | | | | | M10 | | | | | | | | (H8) | (k6) | 8 | 31 | 183 | M10 | | | | |
| DT5200 | 175 | 262 | 4 | 142.5 | 195.5 | 160 | 185 | 24 | 47 | 133 | M10 | | 26 | 20 | 105 | 286 | 469 | 402 | 50 | 34 | 14 | 53.8 | 228 | 70 | | | | |
| DT5300 | 285 | 20 | | | | | | | | | M12 | | | | | | | | (H8) | (k6) | 10 | 37 | 206 | M12 | | | | |
| DT6200 | 215 | 306 | 4 | 160 | 234 | 180 | 215 | 24.5 | 45 | 145 | M14 | | 28 | 30 | 116.5 | 362.5 | 545 | 475 | 60 | 44 | 18 | 64.4 | 268 | 90 | | | | |
| DT6300 | 340 | 25 | | | | | | | | | M12 | | | | | | | | (H8) | (k6) | 12 | 47 | 240 | M16 | | | | |
| DT7200 | 275 | 327 | 4 | 185 | 283 | 230 | 265 | 32 | 58 | 171 | M14 | | 30 | 30 | 140 | 442 | 657 | 578 | 70 | 48 | 20 | 74.9 | 343 | 100 | | | | |
| DT7300 | 406 | 30 | | | | | | | | | M14 | | | | | | | | (H8) | (k6) | 14 | 51.5 | 310 | M16 | | | | |

Delik Milli Redüktörler Ölçü Sayfaları

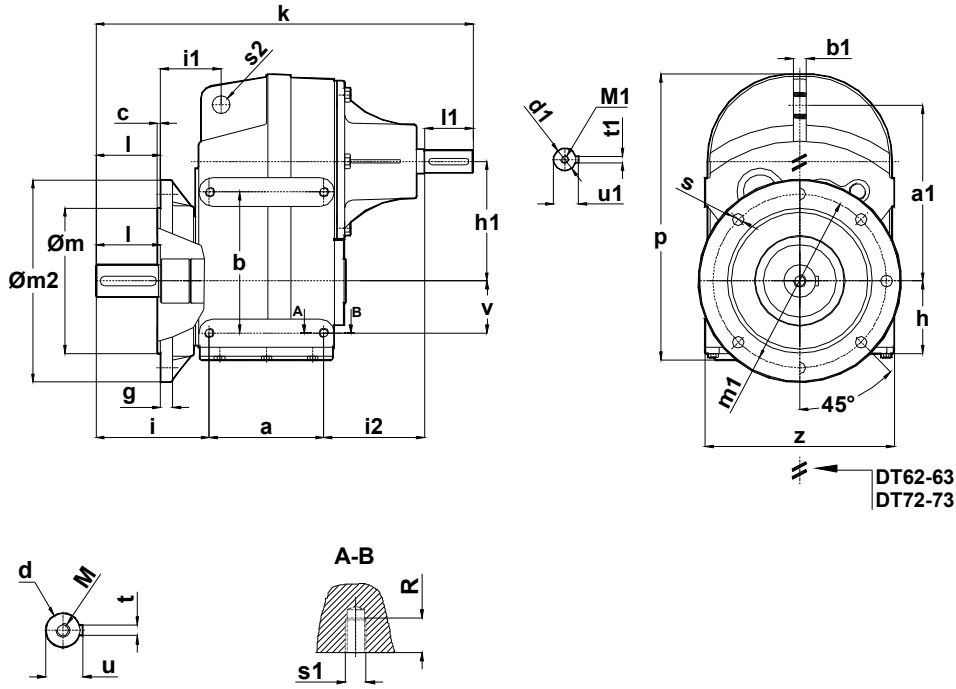
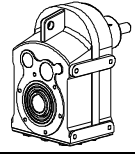
Hollow Shaft Geared Motors Dimension Tables

Flachtriebemotoren Maßblätter



| TIPI TYPE TYP | Montaj Ölçüleri Mounting Dimensions Befestigungsmaße | | | | | | | | | | | | | | | | Mil Ölçüleri Shaft Dimensions Wellenmaße | | | | | | |
|---------------------|--|---------|---|-------|-------|-----|-----|-------|------|-------|---------|----|----|-------|-------|-----|--|------|------|---------|---------|---------|---------|
| | a a1 | b b1 | c | h | h1 | m | m1 | i | i1 | i2 | s s1 | s2 | R | v | z | p | k | d | d1 | t t1 | u u1 | l l1 | M M1 |
| DT2201 | 98 | 135 | 4 | 87 | 110 | 95 | 115 | 86.5 | 36.5 | 100.5 | M8 | 14 | 20 | 55 | 170 | 268 | 335 | 30 | 24 | 8 | 33 | 60 | M10 |
| DT2301 | 160 | 14 | | | | | | | | | M8 | | | | | | | (k6) | (k6) | 8 | 27 | 50 | M8 |
| DT3201 | 125 | 145 | 4 | 96 | 119.5 | 110 | 130 | 95 | 40 | 112 | M8 | 16 | 20 | 59 | 194 | 300 | 377 | 35 | 24 | 10 | 38 | 65 | M12 |
| DT3301 | 175 | 16 | | | | | | | | | M8 | | | | | | | (k6) | (k6) | 8 | 27 | 50 | M8 |
| DT4201 | 154 | 190 | 4 | 110.5 | 152.5 | 130 | 165 | 106 | 46.5 | 123.5 | M10 | 22 | 20 | 78 | 234 | 373 | 444 | 40 | 28 | 12 | 43 | 80 | M16 |
| DT4301 | 225 | 16 | | | | | | | | | M10 | | | | | | | (k6) | (k6) | 8 | 31 | 60 | M10 |
| DT5201 | 175 | 262 | 4 | 142.5 | 195.5 | 160 | 185 | 132 | 55 | 133 | M10 | 26 | 20 | 105 | 286 | 469 | 510 | 50 | 34 | 14 | 53.5 | 100 | M16 |
| DT5301 | 285 | 20 | | | | | | | | | M12 | | | | | | | (k6) | (k6) | 10 | 37 | 70 | M12 |
| DT6201 | 215 | 306 | 4 | 160 | 234 | 180 | 215 | 154.5 | 55 | 145 | M14 | 28 | 30 | 116.5 | 362.5 | 545 | 605 | 60 | 44 | 18 | 64 | 120 | M20 |
| DT6301 | 340 | 25 | | | | | | | | | M12 | | | | | | | (m6) | (k6) | 12 | 47 | 90 | M16 |
| DT7201 | 275 | 327 | 4 | 185 | 283 | 230 | 265 | 172 | 68 | 171 | M14 | 30 | 30 | 140 | 442 | 657 | 718 | 70 | 48 | 20 | 74.5 | 130 | M20 |
| DT7301 | 406 | 30 | | | | | | | | | M14 | | | | | | | (m6) | (k6) | 14 | 51.5 | 100 | M16 |

Delik Milli Redüktörler Ölçü Sayfaları
Hollow Shaft Geared Motors Dimension Tables
 Flachgetriebemotoren Maßblätter

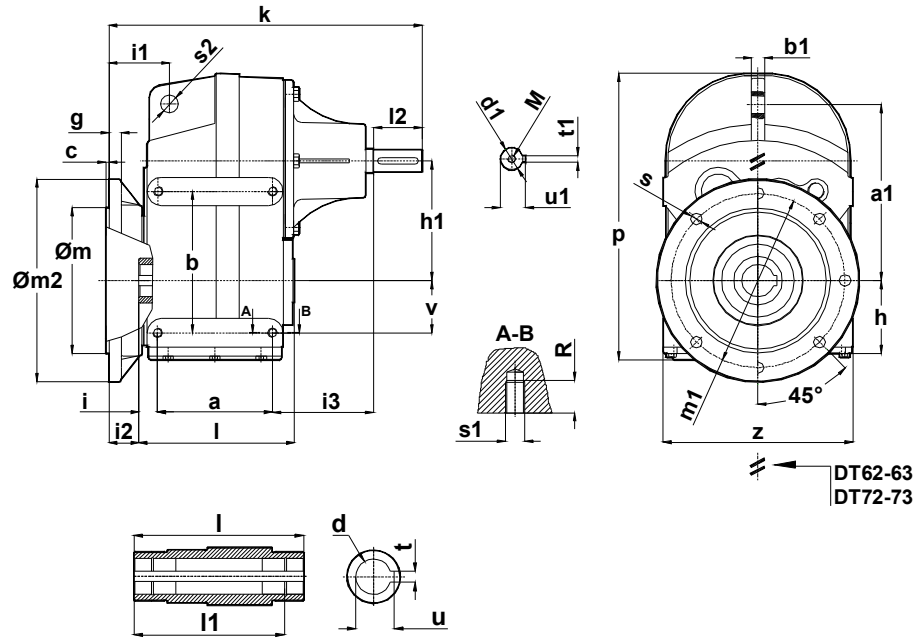
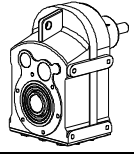


| TİPİ TYPE TYP | Montaj Ölçüleri Mounting Dimensions Befestigungsmaße | | | | | | | | | | | | | | | | Mil Ölçüleri Shaft Dimensions Wellenmaße | | | | | | |
|---------------------|--|-----|-----|-------|-------|-----|-----|-----|----|-------|-------|-----|----|-------|-------|-----|--|------|------|----|------|-----|-----|
| | a | b | c | h | h1 | m | m1 | m2 | g | i | i1 | s | s2 | v | z | p | k | d | d1 | t | u | l | M |
| | a1 | b1 | | | | | | | | i2 | s1 | R | | | | | (k6) | (k6) | t1 | u1 | l1 | M1 | |
| DT2202 | 98 | 135 | 3.5 | 87 | 110 | 130 | 165 | 200 | 10 | 105.5 | 55.5 | 12 | 14 | 55 | 170 | 268 | 354 | 30 | 24 | 8 | 33 | 60 | M10 |
| DT2302 | 160 | 14 | | | | | | | | | 100.5 | M8 | 20 | | | | | (k6) | (k6) | 8 | 27 | 50 | M8 |
| DT3202 | 125 | 145 | 4 | 96 | 119.5 | 180 | 215 | 250 | 15 | 125 | 70 | 14 | 16 | 59 | 194 | 300 | 407 | 35 | 24 | 10 | 38 | 65 | M12 |
| DT3302 | 175 | 16 | | | | | | | | | 112 | M8 | 20 | | | | | (k6) | (k6) | 8 | 27 | 50 | M8 |
| DT4202 | 154 | 190 | 4 | 110.5 | 152.5 | 230 | 265 | 300 | 15 | 135 | 76 | 14 | 22 | 78 | 234 | 373 | 473 | 40 | 28 | 12 | 43 | 80 | M16 |
| DT4302 | 225 | 16 | | | | | | | | | 123.5 | M10 | 20 | | | | | (k6) | (k6) | 8 | 31 | 60 | M10 |
| DT5202 | 175 | 262 | 4 | 142.5 | 195.5 | 250 | 300 | 350 | 20 | 165 | 88 | 18 | 26 | 105 | 286 | 469 | 543 | 50 | 34 | 14 | 53.5 | 100 | M16 |
| DT5302 | 285 | 20 | | | | | | | | | 133 | M12 | 20 | | | | | (k6) | (k6) | 10 | 37 | 70 | M12 |
| DT6202 | 215 | 306 | 5 | 160 | 234 | 300 | 350 | 400 | 20 | 194 | 95 | 18 | 28 | 116.5 | 362.5 | 545 | 644 | 60 | 44 | 18 | 64 | 120 | M20 |
| DT6302 | 340 | 25 | | | | | | | | | 145 | M12 | 30 | | | | | (m6) | (k6) | 12 | 47 | 90 | M16 |
| DT7202 | 275 | 327 | 5 | 185 | 283 | 350 | 400 | 450 | 20 | 210.5 | 106.5 | 18 | 30 | 140 | 442 | 657 | 757 | 70 | 48 | 20 | 74.5 | 130 | M20 |
| DT7302 | 406 | 30 | | | | | | | | | 171 | M14 | 30 | | | | | (m6) | (k6) | 14 | 51.5 | 100 | M16 |

Delik Milli Redüktörler Ölçü Sayfaları

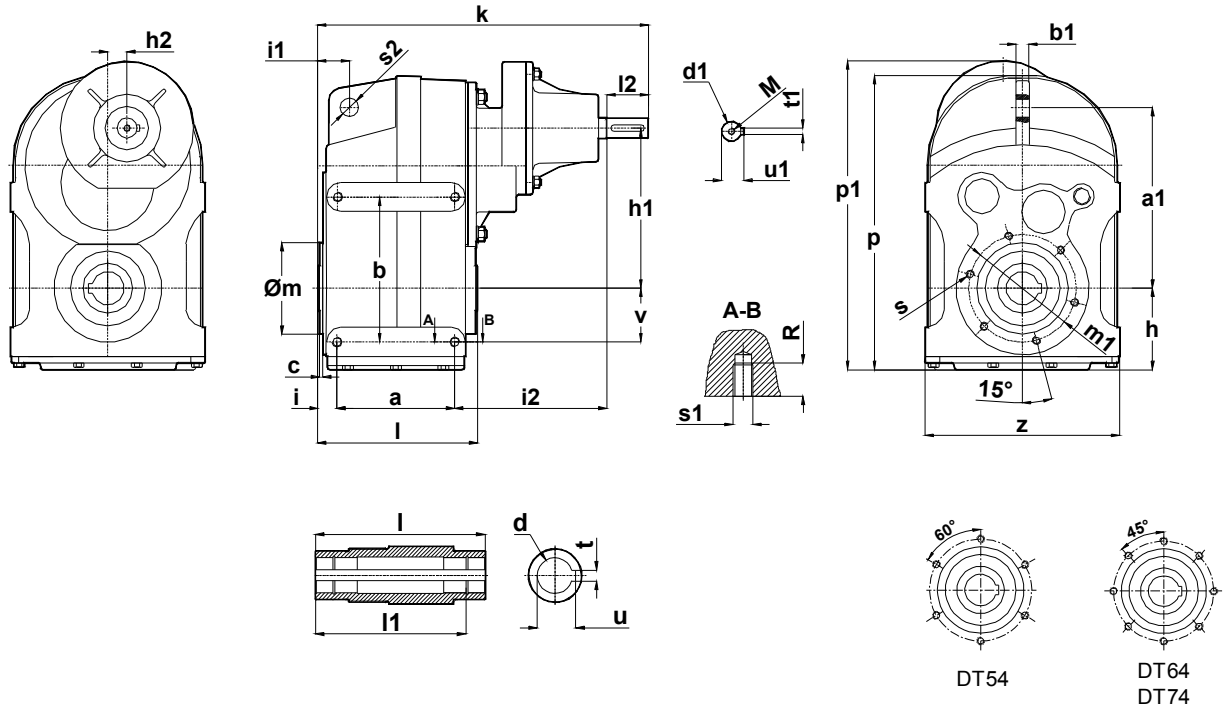
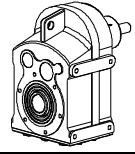
Hollow Shaft Geared Motors Dimension Tables

Flachtriebmotoren Maßblätter



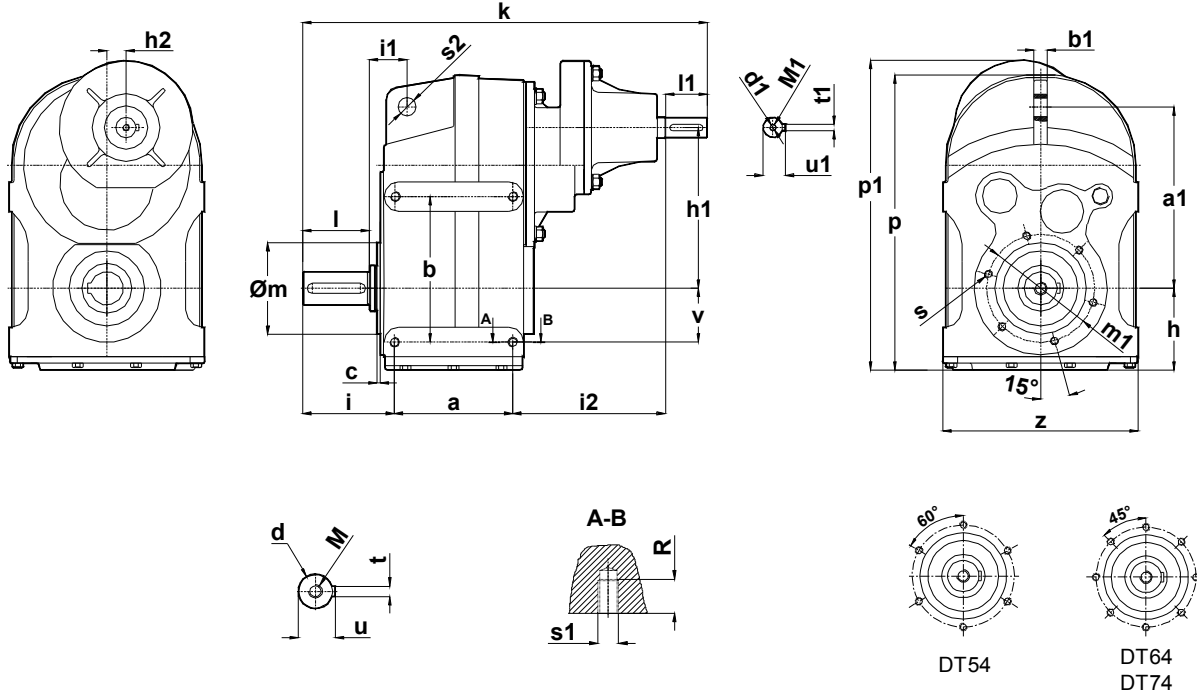
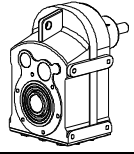
| TİPİ TYPE TYP | Montaj Ölçüleri Mounting Dimensions Befestigungsmaße | | | | | | | | | | | | | | | | Mil Ölçüleri Shaft Dimensions Wellenmaße | | | | | | |
|---------------------|--|-----------|-----|-------|-------|-----|-----|-----|----|-------------|---------------|-----------|----------|-------|-------|-----|--|------------|------------|----|------|-----|-----|
| | a | b | c | h | h1 | m | m1 | m2 | g | i | i2 | s | s2 | v | z | p | k | d | d1 | t | u | l | l2 |
| | a1 | b1 | | | | | | | i1 | i3 | s1 | R | | | | | | | t1 | u1 | l1 | M | |
| DT2203 DT2303 | 98 160 | 135 14 | 3.5 | 87 | 110 | 130 | 165 | 200 | 10 | 21.5 | 55.5 | 12 | 14 | 55 | 170 | 268 | 294 | 30 (H8) | 24 (k6) | 8 | 33.3 | 140 | 50 |
| DT3203 DT3303 | 125 175 | 145 16 | 4 | 96 | 119.5 | 180 | 215 | 250 | 15 | 25 70 | 35 112 | 14 M8 | 16 20 | 59 | 194 | 300 | 342 | 35 (H8) | 24 (k6) | 10 | 38.3 | 176 | 50 |
| DT4203 DT4303 | 154 225 | 190 16 | 4 | 110.5 | 152.5 | 230 | 265 | 300 | 15 | 21 76 | 34.5 123.5 | 14 M10 | 22 20 | 78 | 234 | 373 | 393 | 40 (H8) | 28 (k6) | 12 | 43.3 | 205 | 60 |
| DT5203 DT5303 | 175 285 | 262 20 | 4 | 142.5 | 195.5 | 250 | 300 | 350 | 20 | 24 88 | 41 133 | 18 M12 | 26 20 | 105 | 286 | 469 | 443 | 50 (H8) | 34 (k6) | 14 | 53.8 | 228 | 70 |
| DT6203 DT6303 | 215 340 | 306 25 | 5 | 160 | 234 | 300 | 350 | 400 | 20 | 24.5 95 | 49.5 145 | 18 M12 | 28 30 | 116.5 | 362.5 | 545 | 519 | 60 (H8) | 44 (k6) | 18 | 64.4 | 268 | 90 |
| DT7203 DT7303 | 275 406 | 327 30 | 5 | 185 | 283 | 350 | 400 | 450 | 20 | 32 106.5 | 48.5 171 | 18 M14 | 30 30 | 140 | 442 | 657 | 627 | 70 (H8) | 48 (k6) | 20 | 74.9 | 343 | 100 |

Delik Milli Redüktörler Ölçü Sayfaları
Hollow Shaft Geared Motors Dimension Tables
 Flachgetriebemotoren Maßblätter

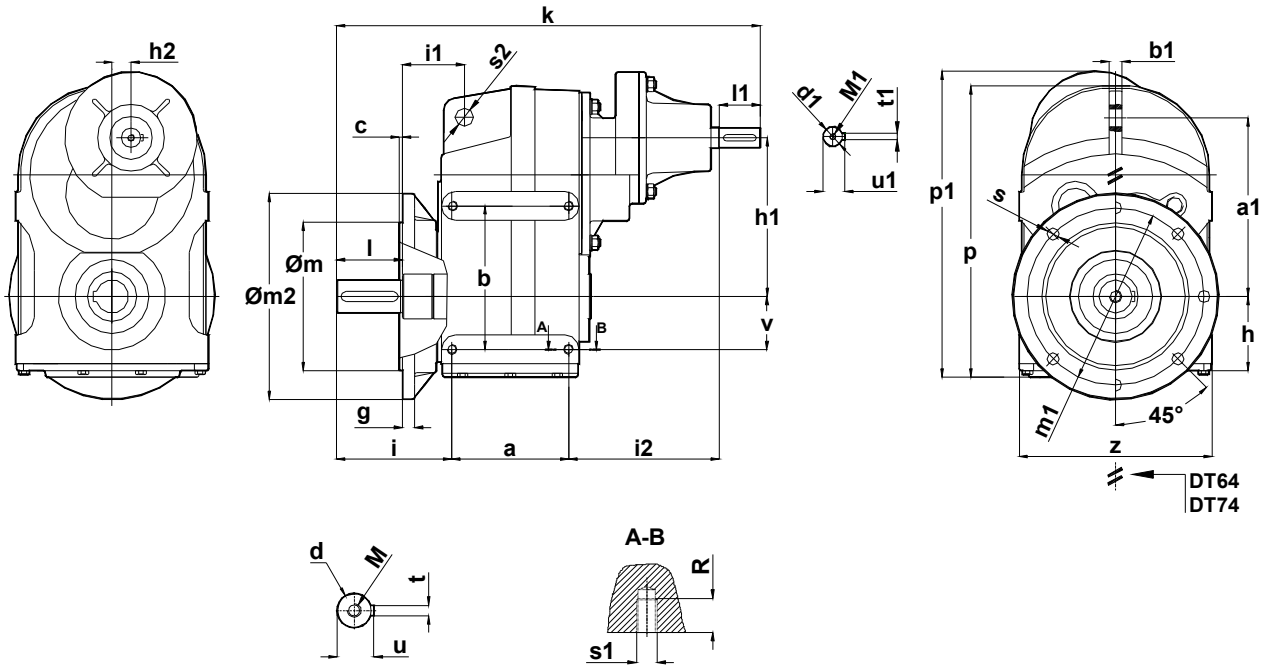
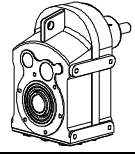


| TİPİ TYPE TYP | Montaj Ölçüleri Mounting Dimensions Befestigungsmaße | | | | | | | | | | | | | | | | Mil Ölçüleri Shaft Dimensions Wellenmaße | | | | | | |
|---------------------|--|-----------|---|-------|-------|----|-----|-----|------|---------------|------------|----------|-------|-------|-----|-------|--|------------|------------|----------|------------|------------|-----------|
| | a a1 | b b1 | c | h | h1 | h2 | m | m1 | i | i1 i2 | s s1 | s2 R | v | z | p | p1 | k | d | d1 | t t1 | u u1 | l l1 | l2 M |
| DT4400 | 154 225 | 190 16 | 4 | 110.5 | 197.5 | 23 | 130 | 165 | 21 | 41.5 181.5 | M10 M10 | 22 20 | 78 | 234 | 373 | 390 | 407 | 40 (H8) | 24 (k6) | 12 8 | 43.3 27 | 205 183 | 50 M8 |
| DT5400 | 175 285 | 262 20 | 4 | 142.5 | 250 | 25 | 160 | 185 | 24 | 47 214 | M10 M12 | 26 20 | 105 | 286 | 469 | 493.5 | 473 | 50 (H8) | 28 (k6) | 14 8 | 53.8 31 | 218 196 | 60 M10 |
| DT6400 | 215 340 | 306 25 | 4 | 160 | 285 | 25 | 180 | 215 | 24.5 | 45 211 | M14 M12 | 28 30 | 116.5 | 362.5 | 545 | - | 511 | 60 (H8) | 28 (k6) | 18 8 | 64.4 31 | 268 240 | 60 M10 |
| DT7400 | 275 406 | 327 30 | 4 | 185 | 342.5 | 48 | 230 | 265 | 32 | 58 241.5 | M14 M14 | 30 30 | 140 | 442 | 657 | - | 619 | 70 (H8) | 34 (k6) | 20 10 | 74.9 37 | 343 310 | 70 M12 |

Delik Milli Redüktörler Ölçü Sayfaları
Hollow Shaft Geared Motors Dimension Tables
 Flachgetriebemotoren Maßblätter

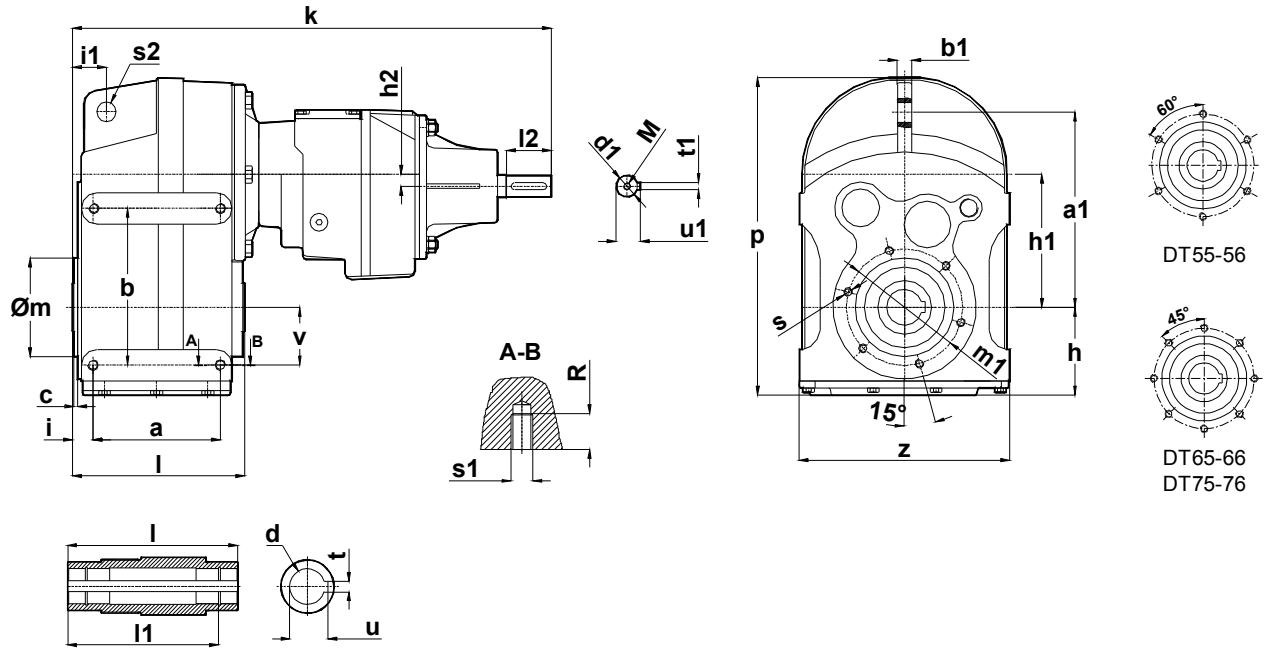
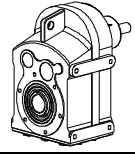


| TİPİ TYPE TYP | Montaj Ölçüleri Mounting Dimensions Befestigungsmaße | | | | | | | | | | | | | | | | Mil Ölçüleri Shaft Dimensions Wellenmaße | | | | | | |
|---------------------|--|-----------|---|-------|-------|----|-----|-----|-------|---------------|------------|----------|-------|-------|-----|-------|--|------------|------------|----------|------------|-----------|------------|
| | a | b | c | h | h1 | h2 | m | m1 | i | i1 | s | s2 | v | z | p | p1 | k | d | d1 | t | u | l | M |
| | a1 | b1 | | | | | | | i2 | s1 | R | | | | | | (m6) | (k6) | t1 | u1 | l1 | M1 | |
| DT4401 | 154 225 | 190 16 | 4 | 110.5 | 194.5 | 23 | 130 | 165 | 106 | 46.5 181.5 | M10 M10 | 22 20 | 78 | 234 | 373 | 390 | 492 | 40 (k6) | 24 (k6) | 12 8 | 43 27 | 80 50 | M16 M8 |
| DT5401 | 175 285 | 262 20 | 4 | 142.5 | 250 | 25 | 160 | 185 | 132 | 55 214 | M10 M12 | 26 20 | 105 | 286 | 469 | 493.5 | 581 | 50 (k6) | 28 (k6) | 14 8 | 53.5 31 | 100 60 | M16 M10 |
| DT6401 | 215 340 | 306 25 | 4 | 160 | 285 | 25 | 180 | 215 | 154.5 | 55 211 | M14 M12 | 28 30 | 116.5 | 362.5 | 545 | - | 641 | 60 (m6) | 28 (k6) | 18 8 | 64 31 | 120 60 | M20 M10 |
| DT7401 | 275 406 | 327 30 | 4 | 185 | 342.5 | 48 | 230 | 265 | 172 | 68 241.5 | M14 M14 | 30 30 | 140 | 442 | 657 | - | 759 | 70 (m6) | 34 (k6) | 20 10 | 74.5 37 | 130 70 | M20 M12 |



| TİPİ TYPE TYP | Montaj Ölçüleri Mounting Dimensions Befestigungsmaße | | | | | | | | | | | | | | | | | Mil Ölçüleri Shaft Dimensions Wellenmaße | | | | | |
|---------------------|--|-----------|---|-------|-------------|-----|-----|-----|----|-------|----------------|-----------|----------|-------|-------|--------------|------|--|------------|----------|------------|-----------|------------|
| | a | b | c | h | h1 | m | m1 | m2 | g | i | i1 | s | s2 | v | z | p | k | d | d1 | t | u | l | M |
| | a1 | b1 | | | h2 | | | | | i2 | s1 | R | | | p1 | | (m6) | (k6) | t1 | u1 | l1 | M1 | |
| DT4402 | 154 225 | 190 16 | 4 | 110.5 | 197.5 23 | 230 | 265 | 300 | 15 | 135 | 76 181.5 | 14 M10 | 22 20 | 78 | 234 | 373 390 | 601 | 40 (k6) | 24 (k6) | 12 8 | 43 27 | 80 50 | M16 M8 |
| DT5402 | 175 285 | 262 20 | 4 | 142.5 | 250 25 | 250 | 300 | 350 | 20 | 165 | 88 214 | 18 M12 | 26 20 | 105 | 286 | 469 493.5 | 714 | 50 (k6) | 28 (k6) | 14 8 | 53.5 31 | 100 60 | M16 M10 |
| DT6402 | 215 340 | 306 25 | 5 | 160 | 285 25 | 300 | 350 | 400 | 20 | 194 | 95 211 | 18 M12 | 28 30 | 116.5 | 362.5 | 545 - | 800 | 60 (m6) | 28 (k6) | 18 8 | 64 31 | 120 60 | M20 M10 |
| DT7402 | 275 406 | 327 30 | 5 | 185 | 342.5 48 | 350 | 400 | 450 | 20 | 210.5 | 106.5 241.5 | 18 M14 | 30 30 | 140 | 442 | 657 - | 928 | 70 (m6) | 34 (k6) | 20 10 | 74.5 37 | 130 70 | M20 M12 |

Delik Milli Redüktörler Ölçü Sayfaları
Hollow Shaft Geared Motors Dimension Tables
 Flachgetriebemotoren Maßblätter

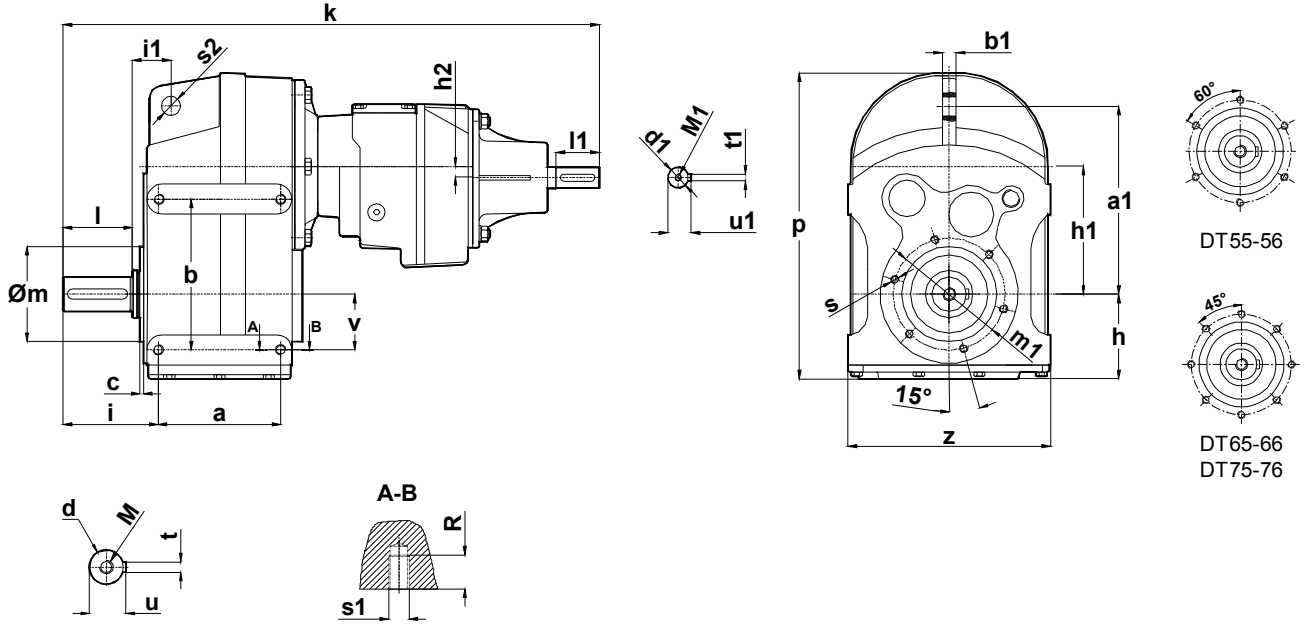
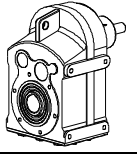


| TİPİ TYPE TYP | Montaj Ölçüleri Mounting Dimensions Befestigungsmaße | | | | | | | | | | | | | | | Mil Ölçüleri Shaft Dimensions Wellenmaße | | | | | | |
|---------------------|--|-----|---|-------|-------|------|-----|-----|------|------|-----|----|-------|-------|-----|--|------|------|----|------|-----|-----|
| | a | b | c | h | h1 | h2 | m | m1 | i | i1 | s | s2 | v | z | p | k | d | d1 | t | u | l | l2 |
| | a1 | b1 | | | | | | | | | s1 | R | | | | | (H8) | (k6) | t1 | u1 | l1 | M |
| DT3500 | 125 | 145 | 4 | 96 | 119.5 | 8.6 | 110 | 130 | 25 | 35 | M8 | 16 | 59 | 194 | 300 | 412 | 35 | 19 | 10 | 38.3 | 176 | 40 |
| DT3600 | 175 | 16 | | | | | | | | | M8 | 20 | | | | | (H8) | (k6) | 6 | 21.5 | 159 | M6 |
| DT4500 | 154 | 190 | 4 | 110.5 | 152.5 | 10.2 | 130 | 165 | 21 | 41.5 | M10 | 22 | 78 | 234 | 373 | 499 | 40 | 24 | 12 | 43.3 | 200 | 50 |
| DT4600 | 225 | 16 | | | | | | | | | M10 | 20 | | | | | (H8) | (k6) | 8 | 27 | 170 | M8 |
| DT5500 | 175 | 262 | 4 | 142.5 | 195.5 | 13 | 160 | 185 | 24 | 47 | M10 | 26 | 105 | 286 | 469 | 572 | 50 | 24 | 14 | 53.8 | 228 | 50 |
| DT5600 | 285 | 20 | | | | | | | | | M12 | 20 | | | | | (H8) | (k6) | 8 | 27 | 206 | M8 |
| DT6500 | 215 | 298 | 4 | 160 | 234 | 13 | 180 | 215 | 24.5 | 45 | M14 | 28 | 116.5 | 362.5 | 545 | 612 | 60 | 24 | 18 | 64.4 | 268 | 50 |
| DT6600 | 340 | 25 | | | | | | | | | M12 | 30 | | | | | (H8) | (k6) | 8 | 27 | 240 | M8 |
| DT7500 | 275 | 327 | 4 | 185 | 283 | 19.5 | 230 | 265 | 32 | 58 | M14 | 30 | 140 | 442 | 657 | 761 | 70 | 28 | 20 | 74.9 | 343 | 60 |
| DT7600 | 406 | 30 | | | | | | | | | M14 | 30 | | | | | (H8) | (k6) | 8 | 31 | 310 | M10 |

Delik Milli Redüktörler Ölçü Sayfaları

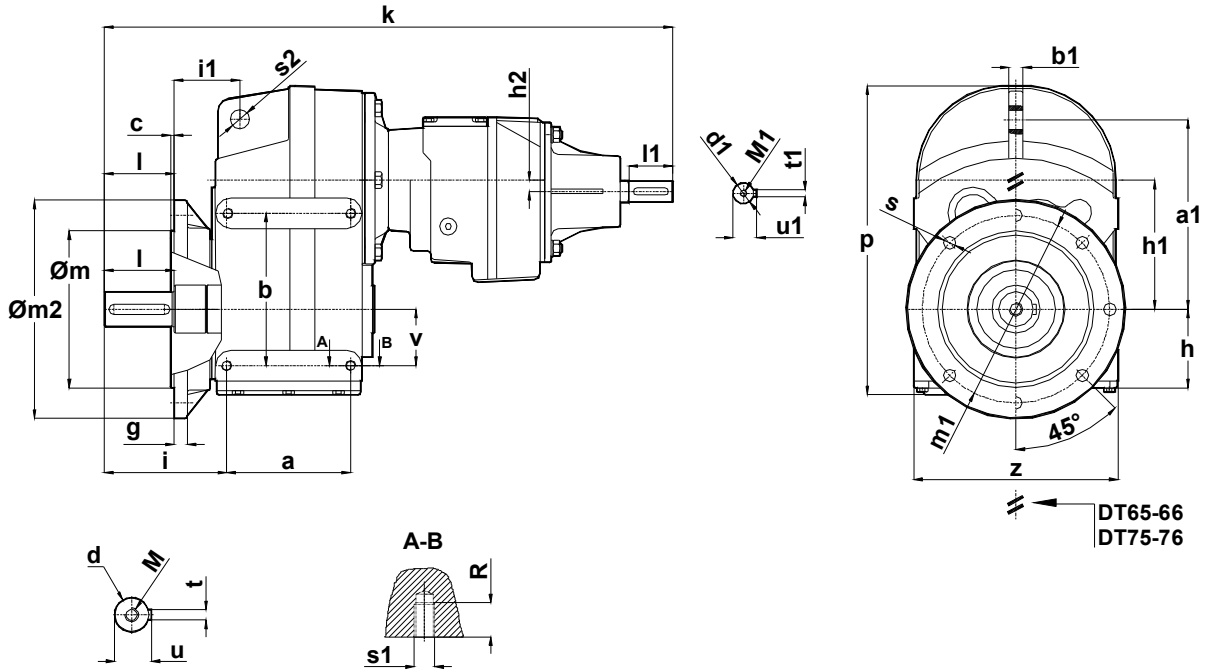
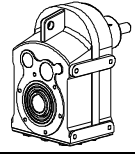
Hollow Shaft Geared Motors Dimension Tables

Flachgetriebemotoren Maßblätter



| TİPİ TYPE TYP | Montaj Ölçüleri Mounting Dimensions Befestigungsmaße | | | | | | | | | | | | | | | Mil Ölçüleri Shaft Dimensions Wellenmaße | | | | | | |
|---------------------|--|-----|---|-------|-------|------|-----|-----|-------|------|-----|----|-------|-------|-----|--|------|------|----|------|-----|-----|
| | a | b | c | h | h1 | h2 | m | m1 | i | i1 | s | s2 | v | z | p | k | d | d1 | t | u | l | M |
| | a1 | b1 | | | | | | | | | s1 | R | | | | | (k6) | (k6) | t1 | u1 | l1 | M1 |
| DT3501 | 125 | 145 | 4 | 96 | 119.5 | 8.6 | 110 | 130 | 95 | 40 | M8 | 16 | 49 | 194 | 300 | 482 | 35 | 19 | 10 | 38 | 65 | M12 |
| DT3601 | 175 | 16 | | | | | | | | | M8 | 20 | | | | | (k6) | (k6) | 6 | 21.5 | 40 | M6 |
| DT4501 | 154 | 190 | 4 | 110.5 | 152.5 | 10.2 | 130 | 165 | 106 | 46.5 | M10 | 22 | 78 | 234 | 373 | 584 | 40 | 24 | 12 | 43 | 80 | M16 |
| DT4601 | 225 | 16 | | | | | | | | | M10 | 20 | | | | | (k6) | (k6) | 8 | 27 | 50 | M8 |
| DT5501 | 175 | 262 | 4 | 142.5 | 195.5 | 13 | 160 | 185 | 132 | 55 | M10 | 26 | 105 | 286 | 469 | 680 | 50 | 24 | 14 | 53.5 | 100 | M16 |
| DT5601 | 285 | 20 | | | | | | | | | M12 | 20 | | | | | (k6) | (k6) | 8 | 27 | 50 | M8 |
| DT6501 | 215 | 298 | 4 | 160 | 234 | 13 | 180 | 215 | 154.5 | 55 | M14 | 28 | 116.5 | 362.5 | 545 | 742 | 60 | 24 | 18 | 64 | 120 | M20 |
| DT6601 | 340 | 25 | | | | | | | | | M12 | 30 | | | | | (m6) | (k6) | 8 | 27 | 50 | M8 |
| DT7501 | 275 | 327 | 4 | 185 | 283 | 19.5 | 230 | 265 | 172 | 68 | M14 | 30 | 140 | 442 | 657 | 901 | 70 | 28 | 20 | 74.5 | 130 | M20 |
| DT7601 | 406 | 30 | | | | | | | | | M14 | 30 | | | | | (m6) | (k6) | 8 | 31 | 60 | M10 |

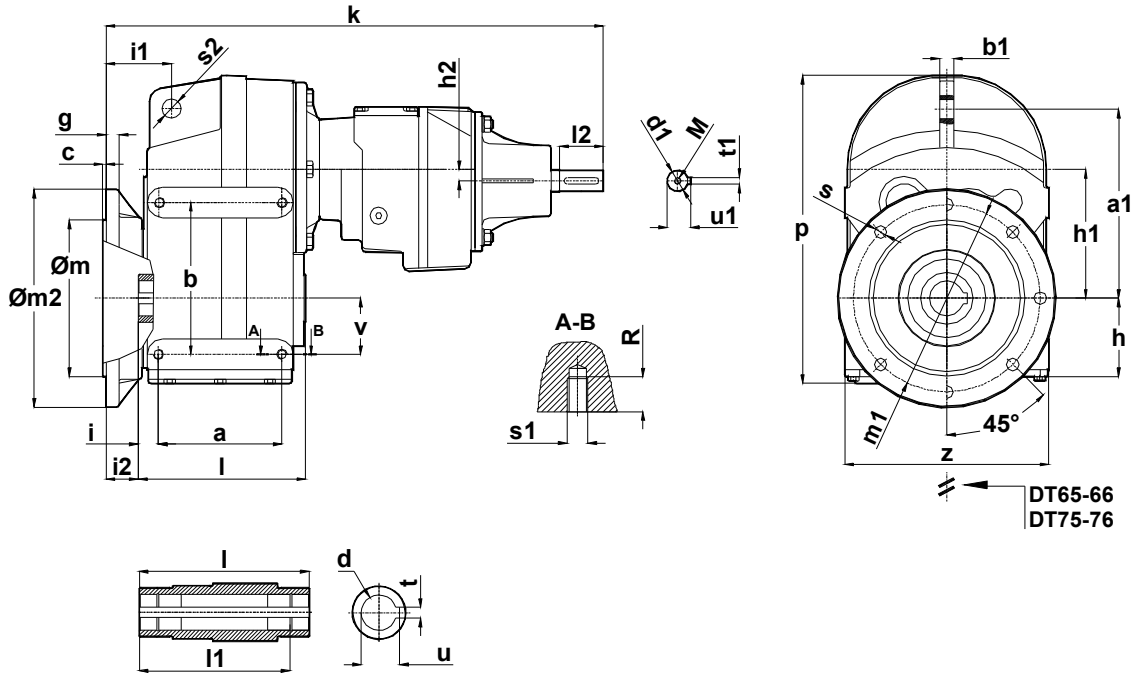
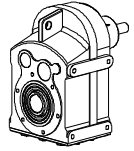
Delik Milli Redüktörler Ölçü Sayfaları
Hollow Shaft Geared Motors Dimension Tables
 Flachgetriebemotoren Maßblätter



DT65-66
DT75-76

| TİPİ TYPE TYP | Montaj Ölçüleri Mounting Dimnsions Befestigungsmaße | | | | | | | | | | | | | | | | Mil Ölçüleri Shaft Dimensions Wellenmaße | | | | | | |
|---------------------|---|-----|---|-------|-------|------|-----|-----|-----|----|-------|-----|----|-------|-------|-----|--|------|------|----|------|-----|-----|
| | a | b | c | h | h1 | h2 | m | m1 | m2 | g | i | s | s2 | v | z | p | k | d | d1 | t | u | l | M |
| | a1 | b1 | | | | | | | | | i1 | s1 | R | | | | | (k6) | (k6) | t1 | u1 | l1 | M1 |
| DT3502 | 125 | 145 | 4 | 96 | 119.5 | 8.6 | 180 | 215 | 250 | 15 | 125 | 15 | 16 | 59 | 194 | 300 | 512 | 35 | 19 | 10 | 38 | 65 | M12 |
| DT3602 | 175 | 16 | | | | | | | | | 70 | M8 | 20 | | | | | (k6) | (k6) | 6 | 21.5 | 40 | M6 |
| DT4502 | 154 | 190 | 4 | 110.5 | 152.5 | 10.2 | 230 | 265 | 300 | 15 | 135 | 14 | 22 | 78 | 234 | 373 | 613 | 40 | 24 | 12 | 43 | 80 | M16 |
| DT4602 | 225 | 16 | | | | | | | | | 76 | M10 | 20 | | | | | (k6) | (k6) | 8 | 27 | 50 | M8 |
| DT5502 | 175 | 262 | 4 | 142.5 | 195.5 | 13 | 250 | 300 | 350 | 20 | 165 | 18 | 26 | 105 | 286 | 469 | 713 | 50 | 24 | 14 | 53.5 | 100 | M16 |
| DT5602 | 285 | 20 | | | | | | | | | 88 | M12 | 20 | | | | | (k6) | (k6) | 8 | 27 | 50 | M8 |
| DT6502 | 215 | 298 | 5 | 160 | 234 | 13 | 300 | 350 | 400 | 20 | 194 | 18 | 28 | 116.5 | 362.5 | 545 | 781 | 60 | 24 | 18 | 64 | 120 | M20 |
| DT6602 | 340 | 25 | | | | | | | | | 95 | M12 | 30 | | | | | (m6) | (k6) | 8 | 27 | 50 | M8 |
| DT7502 | 275 | 327 | 5 | 185 | 283 | 19.5 | 350 | 400 | 450 | 20 | 210.5 | 18 | 30 | 140 | 442 | 657 | 940 | 70 | 28 | 20 | 74.5 | 130 | M20 |
| DT7602 | 406 | 30 | | | | | | | | | 106.5 | M14 | 30 | | | | | (m6) | (k6) | 8 | 31 | 60 | M10 |

Delik Milli Redüktörler Ölçü Sayfaları
Hollow Shaft Geared Motors Dimension Tables
 Flachgetriebemotoren Maßblätter



| TİPİ TYPE TYP | Montaj Ölçüleri Mounting Dimensions Befestigungsmaße | | | | | | | | | | | | | | | | Mil Ölçüleri Shaft Dimensions Wellenmaße | | | | | | |
|---------------------|--|-----|---|-------|-------|-----|-----|-----|----|------|-------|-----|----|-------|-------|-----|--|------|------|----|------|-----|----|
| | a | b | c | h | h1 | m | m1 | m2 | g | i | i1 | s | s2 | v | z | p | k | d | d1 | t | u | l | l2 |
| | a1 | b1 | | | h2 | | | | | | i2 | s1 | R | | | | | | | t1 | u1 | l1 | M |
| DT3503 | 145 | 145 | 4 | 96 | 119.5 | 180 | 215 | 250 | 15 | 25 | 70 | 15 | 16 | 59 | 194 | 300 | 447 | 35 | 19 | 10 | 38.3 | 176 | 40 |
| DT3603 | 175 | 16 | | | 8.6 | | | | | | 35 | M8 | 20 | | | | | (H8) | (k6) | 6 | 21.5 | 159 | M6 |
| DT4503 | 154 | 190 | 4 | 110.5 | 152.5 | 230 | 265 | 300 | 15 | 21 | 76 | 14 | 22 | 78 | 234 | 373 | 533 | 40 | 24 | 12 | 43.3 | 205 | 50 |
| DT4603 | 225 | 16 | | | 10.2 | | | | | | 34.5 | M10 | 20 | | | | | (H8) | (k6) | 8 | 27 | 183 | M8 |
| DT5503 | 175 | 262 | 4 | 142.5 | 195.5 | 250 | 300 | 350 | 20 | 24 | 88 | 18 | 26 | 105 | 286 | 469 | 613 | 50 | 24 | 14 | 53.8 | 228 | 50 |
| DT5603 | 185 | 20 | | | 13 | | | | | | 41 | M12 | 20 | | | | | (H8) | (k6) | 8 | 27 | 206 | M8 |
| DT6503 | 215 | 306 | 5 | 160 | 234 | 300 | 350 | 400 | 20 | 24.5 | 95 | 18 | 28 | 116.5 | 362.5 | 545 | 656 | 60 | 24 | 18 | 64.4 | 268 | 50 |
| DT6603 | 340 | 25 | | | 13 | | | | | | 49.5 | M12 | 30 | | | | | (H8) | (k6) | 8 | 27 | 240 | M8 |
| DT7503 | 275 | 327 | 5 | 185 | 283 | 350 | 400 | 450 | 20 | 32 | 106.5 | 18 | 30 | 140 | 442 | 657 | 810 | 70 | 28 | 20 | 74.9 | 343 | 60 |
| DT7603 | 406 | 30 | | | 19.5 | | | | | | 48.5 | M14 | 30 | | | | | (H8) | (k6) | 8 | 31 | 310 | M0 |

