

	Стр.
KN 2700	P1
<hr/>	
KN 2800	P4
<hr/>	
Опции KN 2700/KN 2800	P6
<hr/>	
Технологическое подключение / Запасные части	P8
<hr/>	
Электрическое подключение	P9

Возможны изменения.

Все размеры в мм (дюймах).

Все приборы указанные в этом документе имеют CE сертификат.

Фирма не несет ответственности за опечатки.

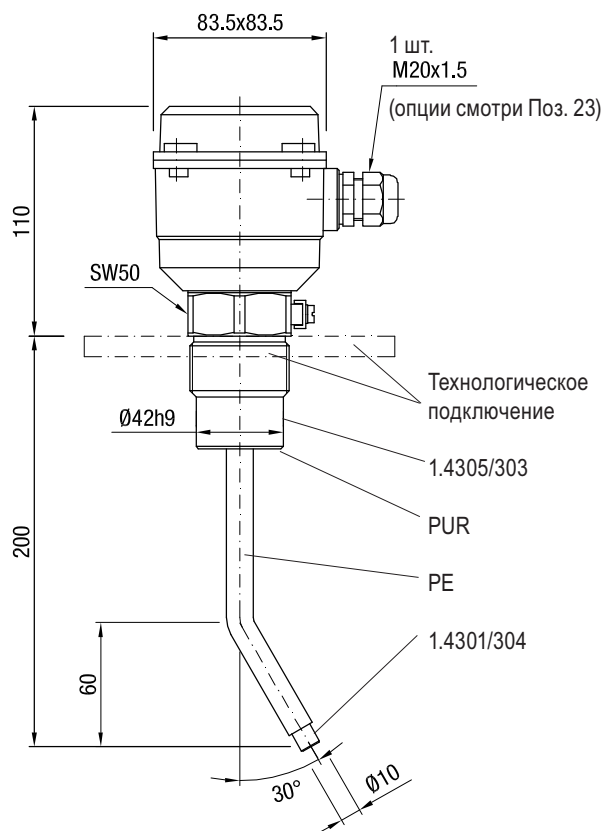
Срок действия: с 01.04.2011 по 31.03.2012,
при учете отсутствия непредвиденных обстоятельств.

Все ранее выпущенные конфигураторы больше не актуальны.

Разумеется, возможны варианты устройств, не указанные в настоящем конфигураторе.

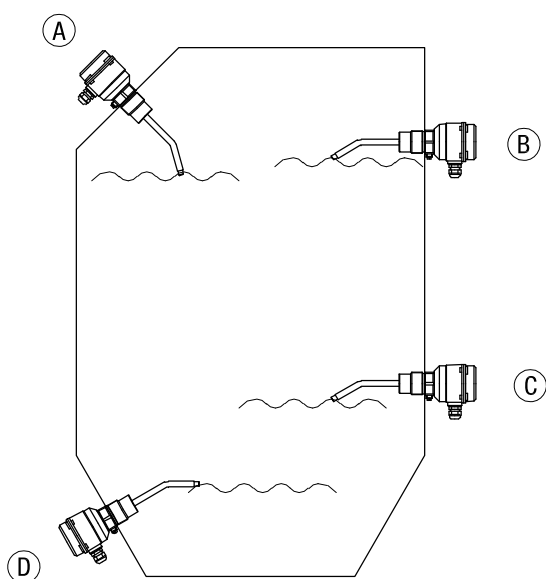
KN 2700 Размеры / Применение

Размеры



- Компактный прибор
- 1 точка измерения граничного уровня заполнения электропроводящих жидкостей и шламов.
- Сигнализатор заполнения, опустошения или по потребности.
- Широкий спектр применения
- Не требует технического обслуживания
- Класс защиты IP 66
- Корпус из алюминия, литье под давлением.

Применение



A - Сигнализатор заполнения, установка сверху вертикально и под углом

B - Сигнализатор заполнения, установка горизонтально

C - Сигнализатор опустошения, установка горизонтально

D - Сигнализатор опустошения, установка снизу под углом

KN 2700 выбор

Выбор

Базовый прибор KN 2700

- Поз. 2 **Подключаемое электрическое напряжение**
- A 220..240В AC 50-60 Гц
 - B 110..120В AC 50-60 Гц
 - C 42В AC 50-60 Гц
 - D 24В AC 50-60 Гц
 - E 20-30В DC
- Поз. 3 **Технологическое подключение** (размеры фланцев смотри на стр P8)
- A Резьба G 1 1/2 ", DIN 228
 - F Резьба NPT 1 1/2 ", коническая ANSI B1.20.1
 - L Фланец DN100 PN6, EN 1092-1 (1.4541/321)
 - M Фланец DN100 PN16, EN 1092-1 (1.4541/321)

KN 2700	A			3	A	1
Позиция 1	2	3	4	5	6	

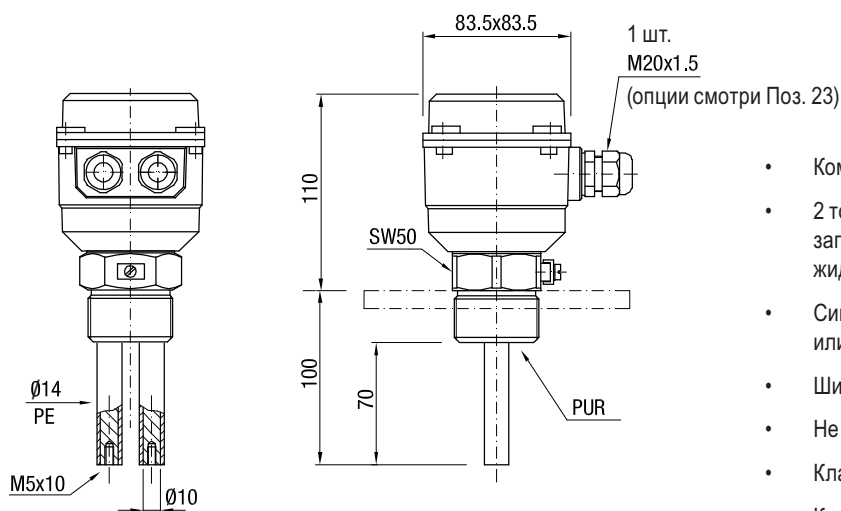
← **Код заказа**

Все позиции возможны в особом исполнении (внести код позиции „Z“).

KN 2800 Размеры

2 электрода

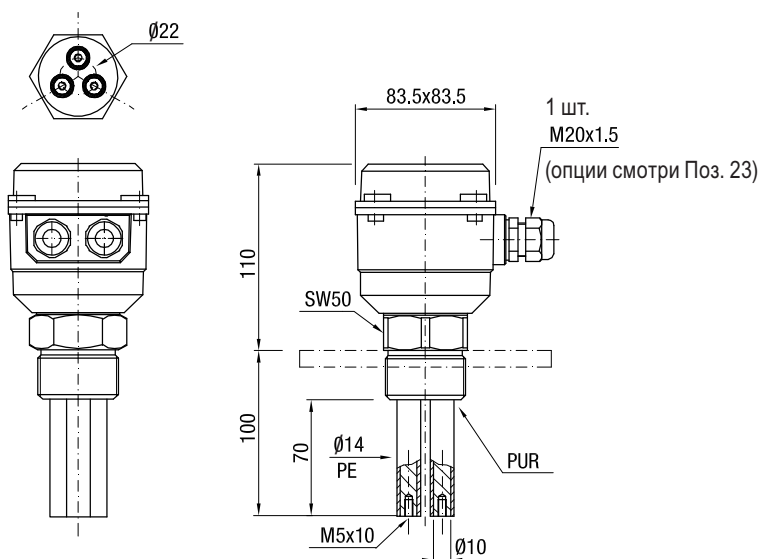
Для установки в токопроводящую стенку емкости
(Поз.7, код 1)



- Компактный прибор
- 2 точки измерения граничного уровня заполнения электропроводящих жидкостей и шламов.
- Сигнализатор заполнения, опустошения или по потребности.
- Широкий спектр применения
- Не требует технического обслуживания
- Класс защиты IP 66
- Корпус из алюминия, литье под давлением.

3 электрода

Для установки в токонепроводящую стенку емкости
(Поз.7, код 2)



KN 2800 Выбор

Выбор

Базовый прибор KN 2800

- Поз. 2 **Подключаемое электрическое напряжение**
- A 220..240В AC 50-60 Гц
 - B 110..120В AC 50-60 Гц
 - C 42В AC 50-60 Гц
 - D 24В AC 50-60 Гц
 - E 20-30В DC
- Поз. 3 **Технологическое подключение** (размеры фланцев смотри на стр P8)
- A Резьба G 1 1/2", DIN 228
 - F Резьба NPT 1 1/2", коническая ANSI B1.20.1
 - L Фланец DN100 PN6, EN 1092-1 (1.4541/321)
 - M Фланец DN100 PN16, EN 1092-1 (1.4541/321)
- Поз. 7 **Число электродов**
- 1 2 электрода (для установки в токопроводящую стенку емкости)
 - 2 3 электрода (для установки в токопроводящую стенку емкости)

KN 2800	C			3	A	A	
Позиция	1	2	3	4	5	6	7

← Код заказа

Все позиции возможны в особом исполнении (внести код позиции „Z“).

Опции KN 2700 / 2800

Опции с ценами

Поз. 21 **Погодозащитный кожух**

Монтажный набор для крепежа фланца

Фланец / технологическое подключение	Для ответной части с	Bestehend aus			
		Болты*	Гайки*	Шайбы*	Уплотнение (макс. 125°C)
Поз. 22с L	Отверстиями $\varnothing 18$	4 шт. M16x60	4 шт. M16	4 шт.	1 шт.
Поз. 22d L	Резьбой M 16	4 шт. M16x60		4 шт.	1 шт.
Поз. 22e M	Отверстиями $\varnothing 18$	8 шт. M16x60	8 шт. M16	8 шт.	1 шт.
Поз. 22f M	Резьбой M 16	8 шт. M16x60		8 шт.	1 шт.

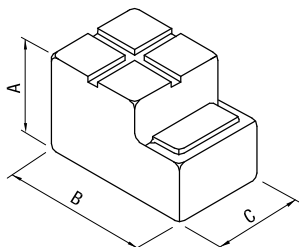
* Материал: нержавеющая сталь A2

Поз. 23 **Кабельное и проводное соединение**
 X 2 шт. M20x1,5 резьбовое кабельное соединение
 A 2 шт. резьбовое соединение NPT 1/2" коническое ANSI B1.20.

Поз. 24 **Шестигранная гайка резьба 1 1/2 "**
 Нержавеющая сталь

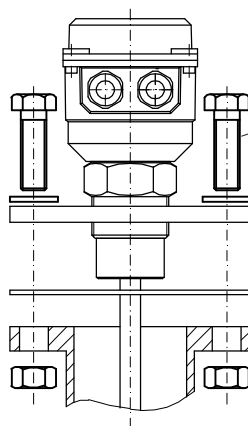
Опции

Поз. 21
Погодозащитный кожух

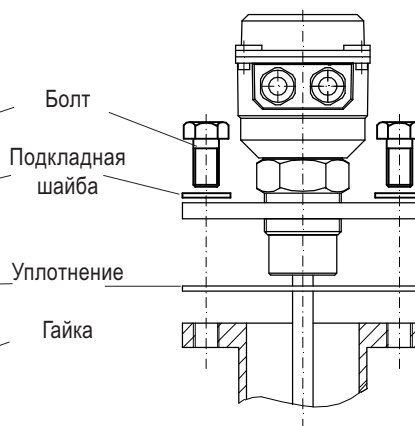


	KN 2700 KN 2800
A	100мм (3.94")
B	165мм (6.5")
C	88мм (3.46")

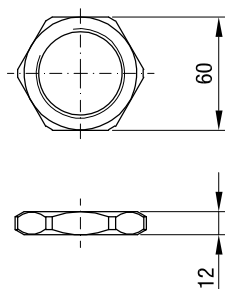
Поз. 22
Монтажный набор для
ответной части под фланец
с отверстиями



Поз. 22
Монтажный набор для
ответной части под фланец
с резьбой



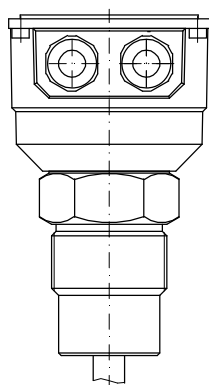
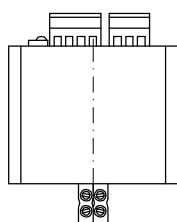
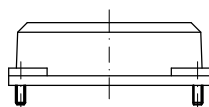
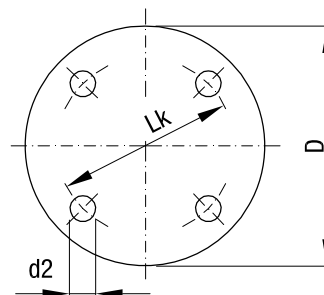
Поз. 24
Шестигранная гайка G 1½ Дюйма



Размеры фланцев / Запасные части

Технологическое подключение

Код выбора	Обозначение	Кол-во отв.	d2	Lk	D	T (толщина)
L	Фланец DN100 PN6	4	18	170	210	16
M	Фланец DN100 PN16	8	18	180	220	20



Запасные части

KN 2700

Электромодуль

p1101040	220..240В	50-60Гц
p1101030	110..120В	50-60Гц
p1101020	42В	50-60Гц
p1101000	24В	50-60Гц
p1101050	20..30В DC	

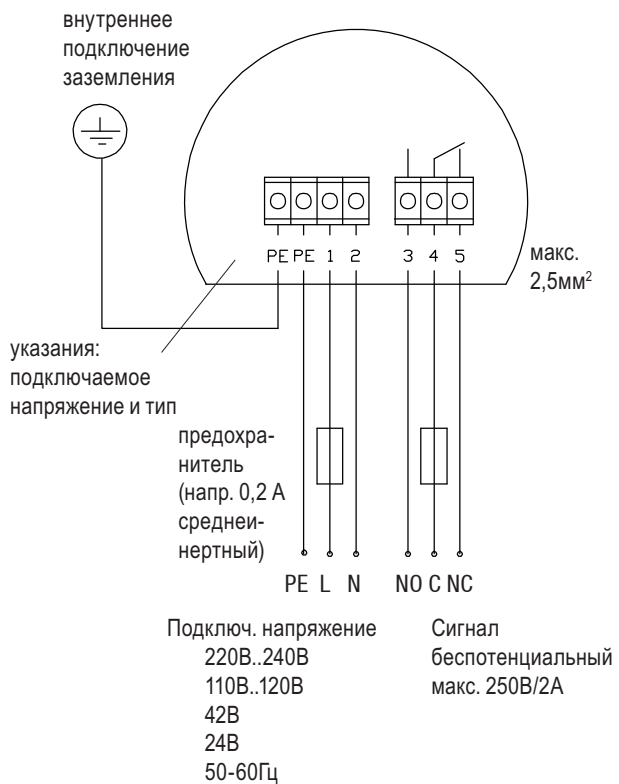
KN 2800

Электромодуль

p1102040	220..240В	50-60Гц
p1102030	110..120В	50-60Гц
p1102020	42В	50-60Гц
p1102000	24В	50-60Гц
p1102050	20..30В DC	

Электрическое подключение

Исполнение с переменным током AC



Исполнение с постоянным током DC

