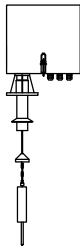


Содержание

		Стр.
Размеры		P2
Выбор / Опции		P3

Запасные части		P4

Электрическое подключение		P5

Возможны изменения.

Фирма не несет ответственности за опечатки.

Конфигуратор действителен: с 01.04.2011 по 31.03.2012, в случае, если не вступят в силу непредвиденные обстоятельства.

Все размеры в мм (дюймах).

Разумеется, возможны варианты устройств, не указанные в настоящей информации об устройствах

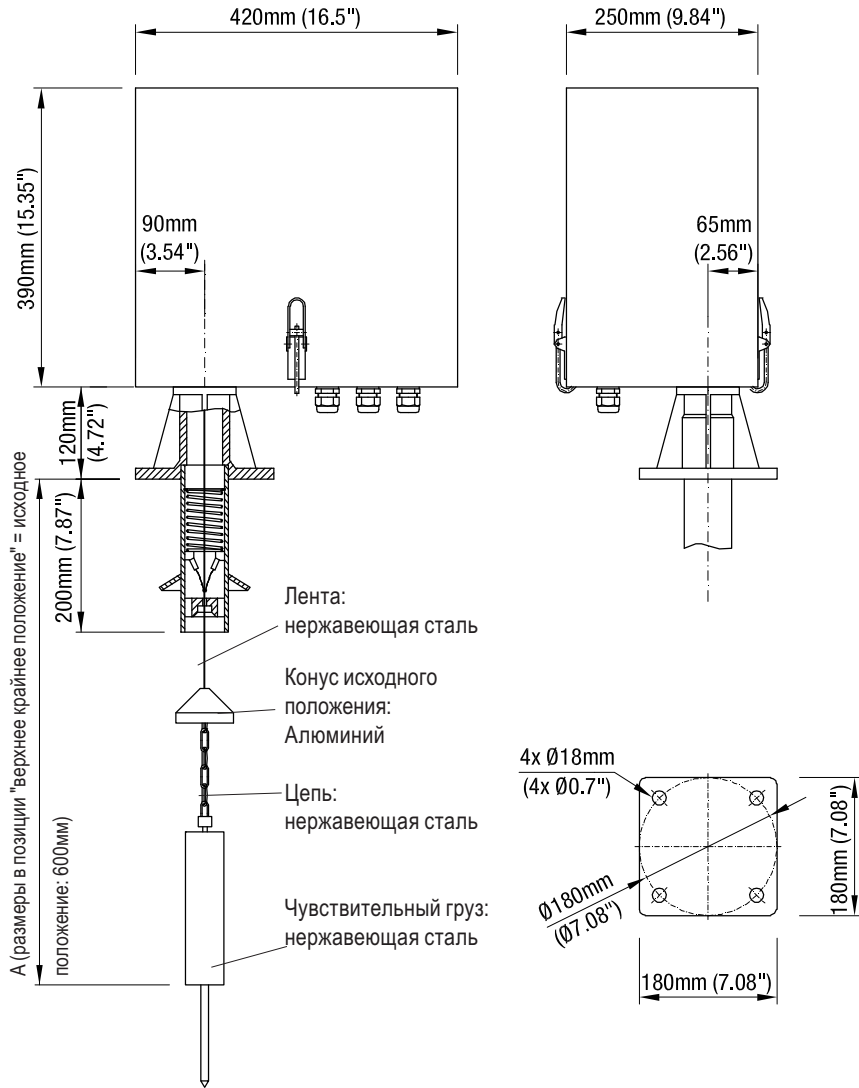
Пожалуйста, обращайтесь к нашим техническим специалистам.

Все предыдущие конфигураторы с этого момента недействительны.

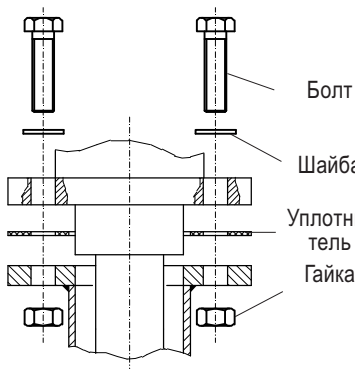
Размеры

Электромеханическая измерительная система для сыпучих грузов.

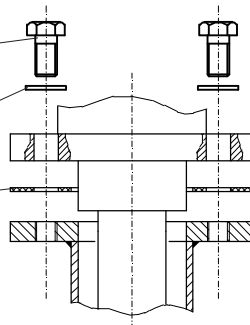
Класс защиты IP54, практически не требует технического обслуживания, проста в обращении.



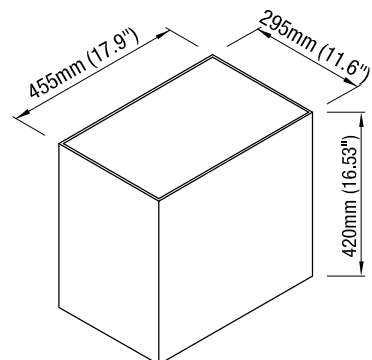
Поз. 21
 Монтажный комплект 18



Поз. 22
 Монтажный комплект M16



Поз. 23
 Погодозащитный кожух
 (Алюминий)



Выбор прибора и цены

Базовый прибор SLB 300

- Поз. 2 **Подключаемое электрическое напряжение**
 2 3x 400В + N, 50-60 Гц ⁽¹⁾
- Поз. 3 **Выходной сигнал**
 B Токовый выход 0/4-20мА аналоговый (в зависимости от объема) и
 цифровой выход счетного импульса (в зависимости от объема)
- Поз. 4 **Чувствительный груз**
 1 Стандартный груз, нержавеющая сталь
- 2 Складной экран нержавеющая сталь / парусная ткань
- (другие варианты по запросу)
- Поз. 5 **Диапазон измерений**
 A макс. 30 м
- B макс. 50 м
- C макс. 70 м
- Поз. 6 **Язык программного обеспечения**
 D Немецкий
- E Английский
- F Французский

SLB	B		B				← Код заказа
позиция	1	2	3	4	5	6	

Все позиции возможны в особом исполнении (внести код позиции "Z")

⁽¹⁾ другие варианты напряжения питания по запросу

Опции

- Pos. 21 **Монтажный комплект Ø18**
- (Для отв. части под фланец с отверстиями Ø18)
 4 шт. болты M16x60 A2
 4 шт. гайки M16 A2
 4 шт. подкладочные шайбы A2
 1 шт. уплотнитель, макс. 125°C
- Pos. 22 **Монтажный комплект M16**
- (Для отв. части под фланец с резьбой M16)
 4 шт. болты M16x30 A2
 4 шт. подкладочные шайбы A2
 1 шт. уплотнитель, макс. 125°C
- Pos. 23 **Погодозащитный кожух**

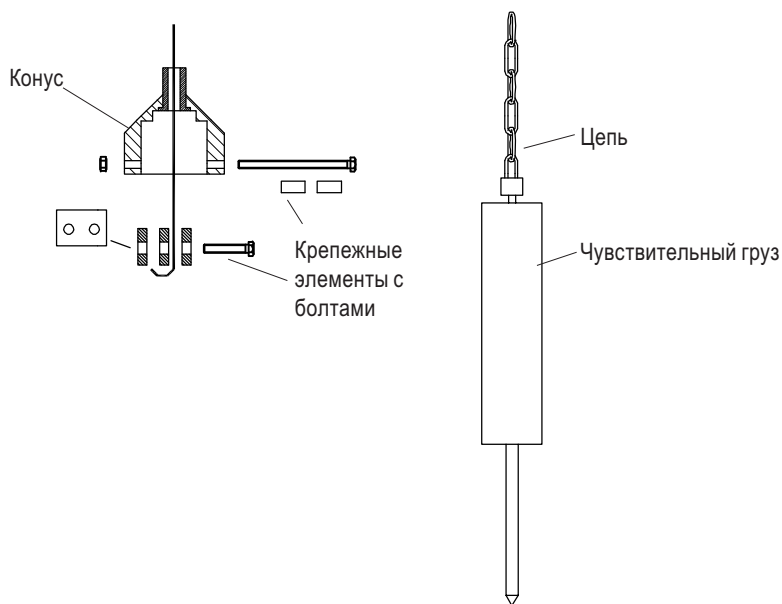
Поз. 25 сигнализация конечного положения, Поз. 26 сигнализация неисправности и
 Поз. 27 отопление прибора, которые раньше были как опции сейчас входят в
 комплектацию стандартного прибора.

По запросу, исполнения с другим шагом измерения, а также для других температурных
 условий и другого избыточного давления.

Запасные части

Запасные части

Измерительная лента отдельно	mf-va-012 x 0,2
Катушка с лентой, комплект	sb110040 + mf-va-012 x 0,2 (30m)	с 30м измерительной ленты
	sb110040 + mf-va-012 x 0,2 (50m)	с 50м измерительной ленты
	sb110040 + mf-va-012 x 0,2 (70m)	с 70м измерительной ленты
Чувствительный груз (комплект поставки: смотри на рисунке снизу)	sb100600	Нержавеющая сталь 1.4301
	sb100620	Складной экран 1.4301 / парусная ткань



Электрическое подключение

