

УСТРОЙСТВО РЕГУЛИРОВКИ ВЫСОТЫ

Содержание

Управляемое перемещение точки
измерения
Серия HFM 5
Прайс - лист



	Стр.
Размеры	P2
Выбор / Опции HFM 5	P3
Запасные части	P4
VN 2030	P5
RN 3002	P6
Электрическое подключение	P7

Возможны изменения.

Все размеры в мм (дюймах).

Все приборы указанные в этом документе имеют CE сертификат.

Фирма не несет ответственности за опечатки.

Срок действия: с 01.04.2011 по 31.03.2012,
при учете отсутствия непредвиденных обстоятельств.

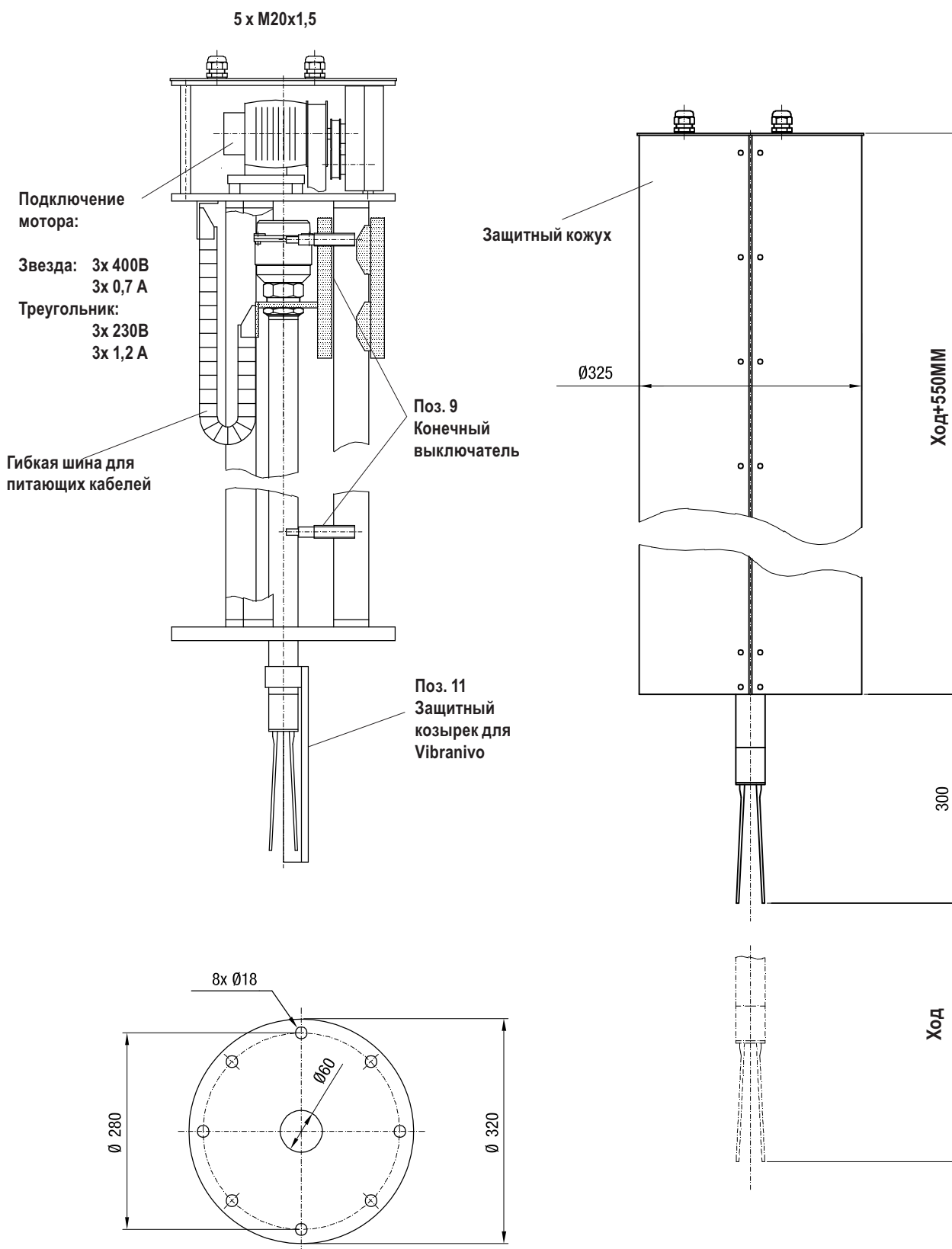
Все ранее выпущенные конфигураторы больше не актуальны.

Разумеется, возможны варианты устройств, не указанные в настоящем конфигураторе.

УСТРОЙСТВО РЕГУЛИРОВКИ ВЫСОТЫ

Размеры

Управляемое перемещение точки
измерения
Серия HFM 5
Прайс - лист



Simply working

УСТРОЙСТВО РЕГУЛИРОВКИ ВЫСОТЫ

Выбор / Опции HFM 5

Управляемое перемещение точки
измерения

Серия HFM 5

Прайс - лист



Выбор

Базовый прибор HFM 5

- Поз. 2 **Устройство регулировки высоты поставляется для**
A Vibranivo 2030 (не включен в цену!)
B Rotonivo 3002 (не включен в цену!)
- Поз. 3 **Регулировочная высота / Ход (макс. 2500мм)**
Z каждые начатые 100мм

Регулировочная высота / Ход
макс. 2500 мм

HFM 5	A	Z	-	L= <input style="width: 100px;" type="text" value="mm"/>
Позиция 1	2	3		

← Код заказа

Все позиции возможны в особом исполнении (внести код позиции "Z")

Опции

- Поз. 9 **Конечный выключатель**
IG0006 (двухпроводный, 10 - 250В AC/DC)
(индуктивный датчик приближения фирмы IFM)
NF 15+U1+E2 (PNP, 10 - 30В DC)
(индуктивный датчик приближения фирмы Pepperl + Fuchs)
3 S E3 200 - 1E (1без потенциала)
(механический датчик положения фирмы Siemens)
IG 5401 (PNP, 10 - 36В DC)
(индуктивный датчик приближения фирмы IFM)
- Поз. 11 **Защитный козырек для Vibranivo**

По запросу возможно особое исполнение

Примечание:

Поз.10 (защитный кожух), Поз.12 (гибкая шина для питающих кабелей), Поз.13 (деревянный ящик для транспортировки), которые раньше были доступны как опции, сейчас включены в базовый прибор

УСТРОЙСТВО РЕГУЛИРОВКИ ВЫСОТЫ

Запасные части

Управляемое перемещение точки
измерения
Серия HFM 5
Прайс - лист



Запасные части с ценами

gm301001	Мотор
hf301031	Зубчатый ремень (цена за 1м)
lg300003	Шариковый подшипник для регулировочных салазок
lg300100	Шариковый подшипник для направляющего ролика
em302120	Потенциометр
lg300120	Войлочная полоска

УСТРОЙСТВО РЕГУЛИРОВКИ ВЫСОТЫ

Выбор / Размеры VN 2030

Управляемое перемещение точки
измерения
Серия HFM 5
Прайс - лист



Выбор

Базовый прибор VN 2030

- Поз. 4 **Электрическое напряжение питания**
 D 18..50В DC PNP
 E 19..253В AC 19..60В DC (SPDT)
- Поз. 7 **Длина внешней части "L" (V2A)**
 Z От 300мм каждые начатые 100мм
 ("L" = Ход + 535мм)

VN 2030								B	0	1	A	3	Z	1	-	L=	mm	←	Код заказа
Позиция	1	2	3	4	5	6	7	8											

Внешняя часть "L"
мин. 300мм, макс. 4000мм

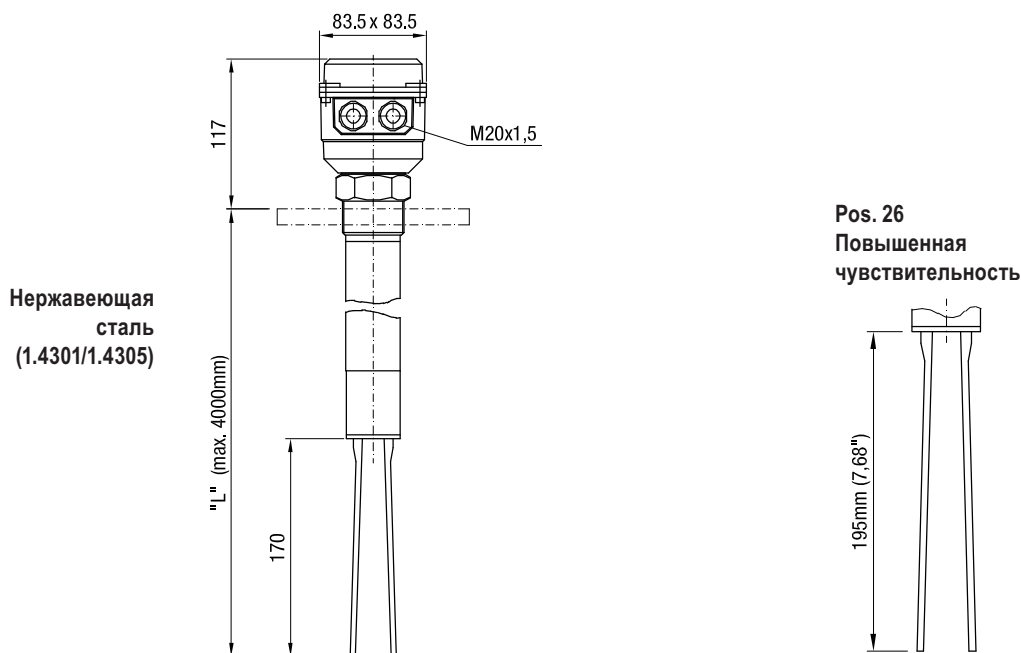
Все позиции возможны в особом исполнении (внести код позиции „Z“).

Опции с ценами

(в Евро без учета НДС)

- Поз. 26 Повышенная чувствительность (>5g/l)

Размеры VN 2030



УСТРОЙСТВО РЕГУЛИРОВКИ ВЫСОТЫ

Выбор / Размеры RN 3002

Управляемое перемещение точки
измерения
Серия HFM 5
Прайс - лист



Выбор

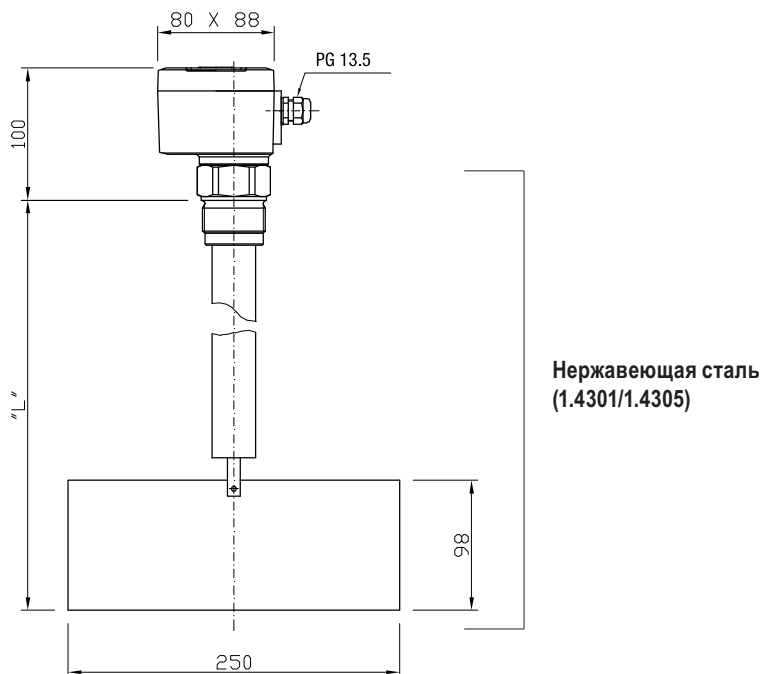
Базовый прибор RN 3002

- Поз. 5 **Электрическое напряжение питания**
- A 220..240В AC 50-60 Гц
 - B 110..120В AC 50-60 Гц
 - C 48В AC 50-60 Гц
 - D 24В AC 50-60 Гц
 - E 24В DC
- Поз. 8 **Длина внешней части "L"**
- Z За каждые начатые 100 мм
- ("L" = Ход + 535mm)

RN	3002	B	0	1	1	A	3	Z	3	I	-	L=	mm	←	Код заказа
Position	1	2	3	4	5	6	7	8	9	10					

Все позиции возможны в особом исполнении (внести код позиции „Z“).

Размеры RN 3002



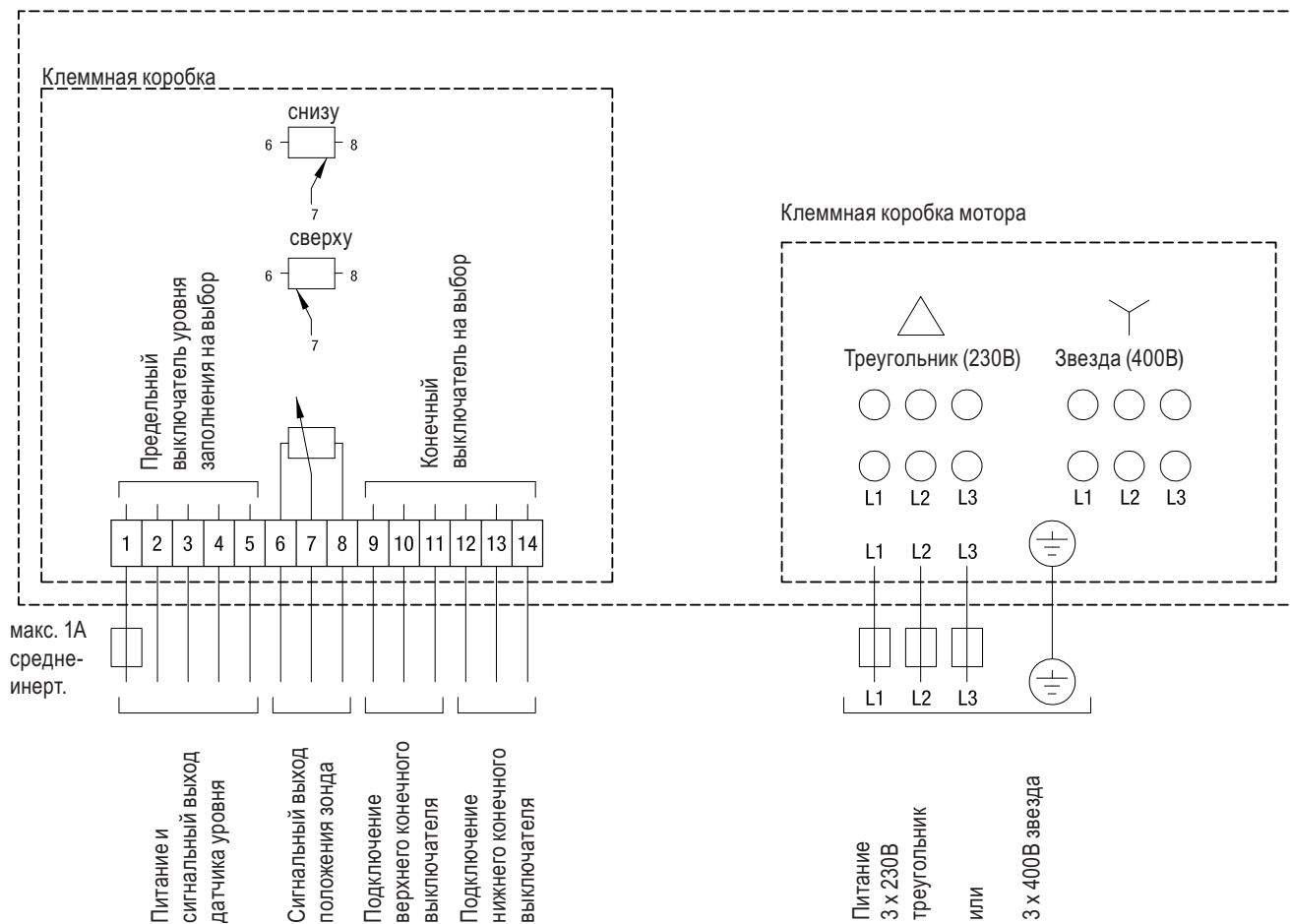
УСТРОЙСТВО РЕГУЛИРОВКИ ВЫСОТЫ

Электрическое подключение

Управляемое перемещение точки
измерения
Серия HFM 5
Прайс - лист



Устройство регулировки высоты HFM 5



УСТРОЙСТВО РЕГУЛИРОВКИ ВЫСОТЫ

Управляемое перемещение точки
измерения
Серия HFM 5
Прайс - лист

