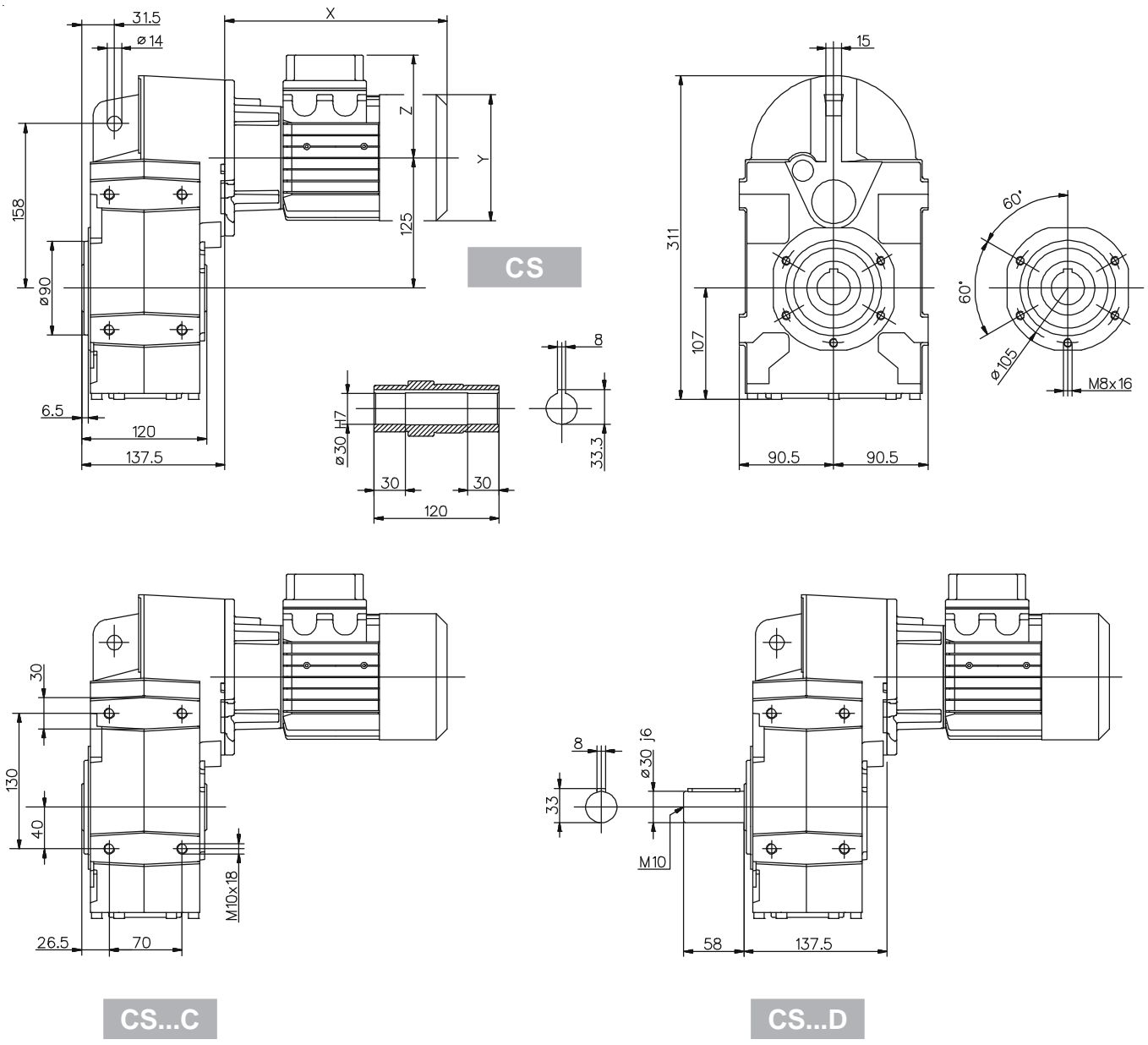
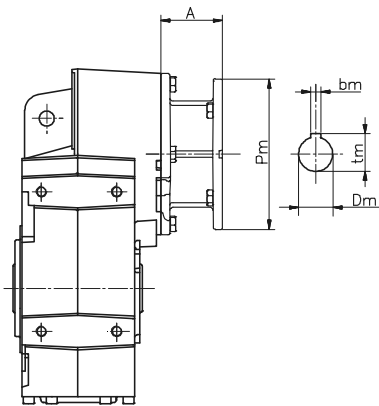
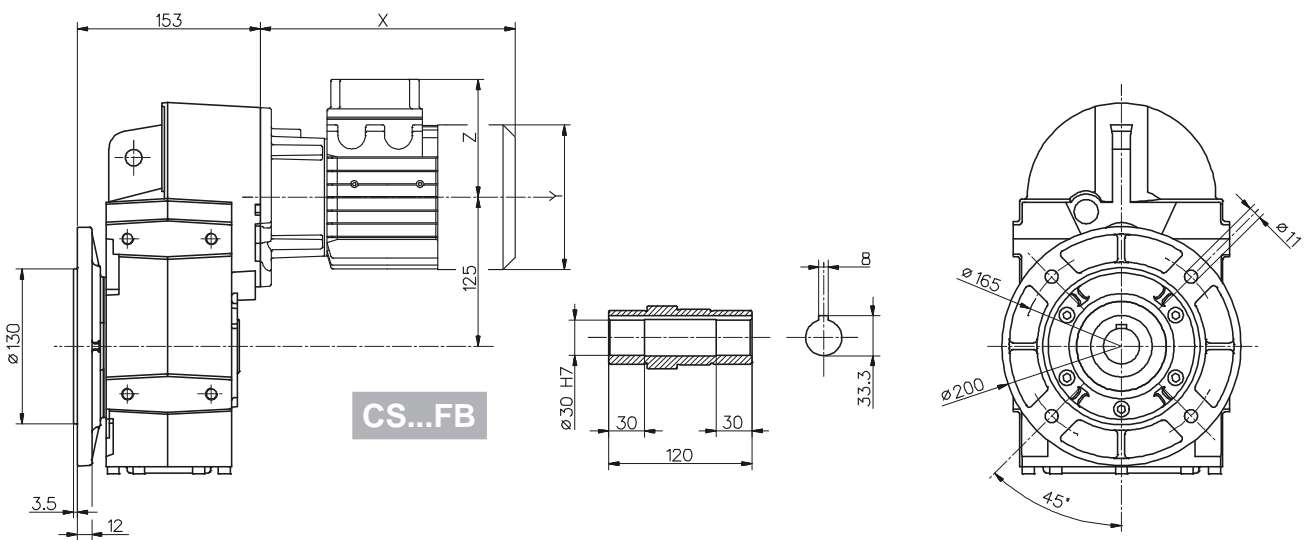
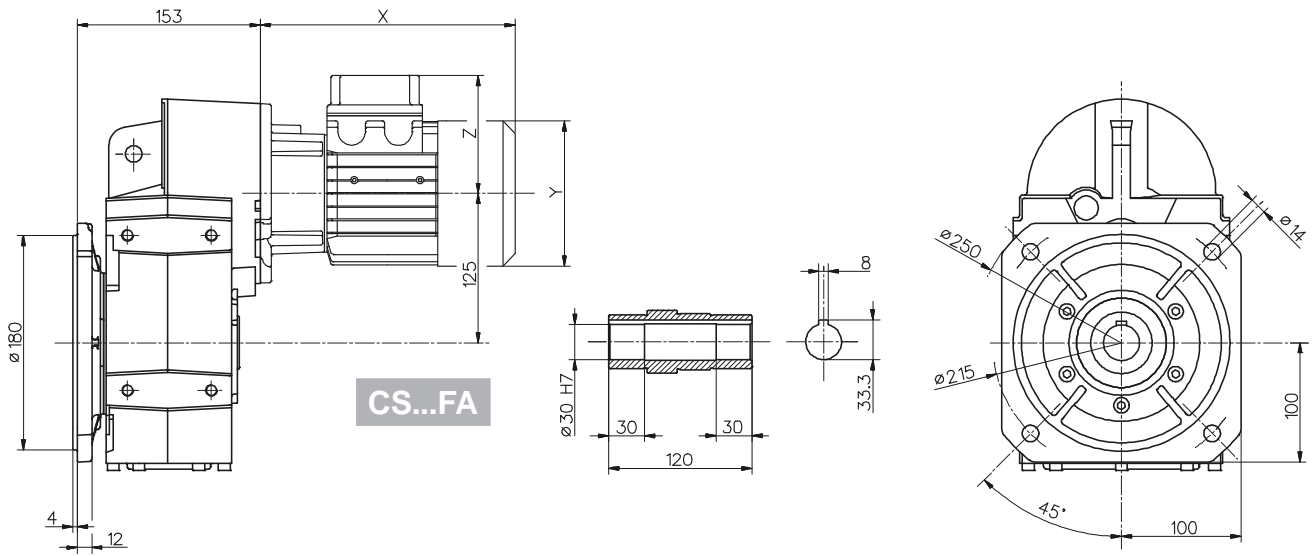
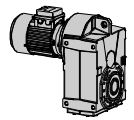


052/.3 Dimensioni / Dimensions / Abmessungen / Encombremets / Dimensiones

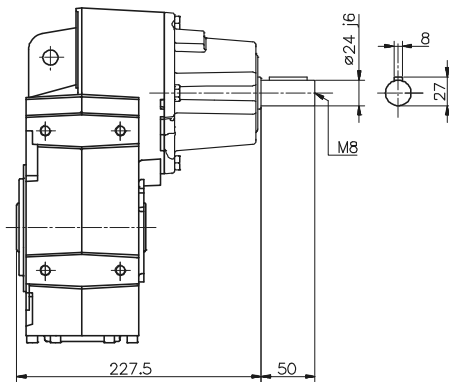


050	IS	PAM		Motore normale / Standard motor / Normaler Motor / Moteur normal / Motor normal			Motore autofrenante / Brake motor / Bremsmotor Moteur frein / Motor-freno				
	~Kg	A	~Kg	X	Y	Z	~Kg	X	Y	Z	~Kg
63	21	57	17.8	215	121	104	21.3	273	121	119	22.8
71		69	18.2	241	139	112	22.2	305	139	128	24.4
80		90	18.8	268	158	122	26.9	341	158	137	30.4
90s		90	18.8	296	173	130	30.8	373	173	130	36.3
90l		90	18.8	321	173	130	32.8	398	173	130	38.3
100		105	23	333	191	139	38.3	415	191	139	43.8
112		105	23	351	211	154	49.8	448	211	154	59.5

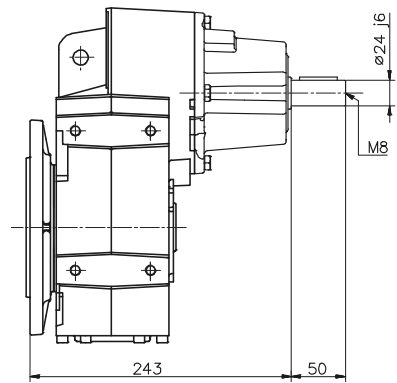
Per le dimensioni relative alla zona attacco motore (Pm, Dm, bm, tm) fare riferimento alla tabella di pag. 223.
 For the dimensions concerning the motor connection area (Pm, Dm, bm, tm) please refer to the table shown at page 223.
 Zu den Abmessungen des Motoranschlußflansches (Pm, Dm, bm, tm) siehe Tabelle auf Seite 223.
 Pour les dimensions concernant la zone de montage du moteur (Pm, Dm, bm, tm) lire SVP le tableau à la page 223.
 Para las magnitudes correspondientes a la zona del motor (Pm, Dm, bm, tm) consulte la tabla de la página 223.



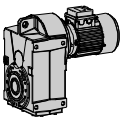
S...C



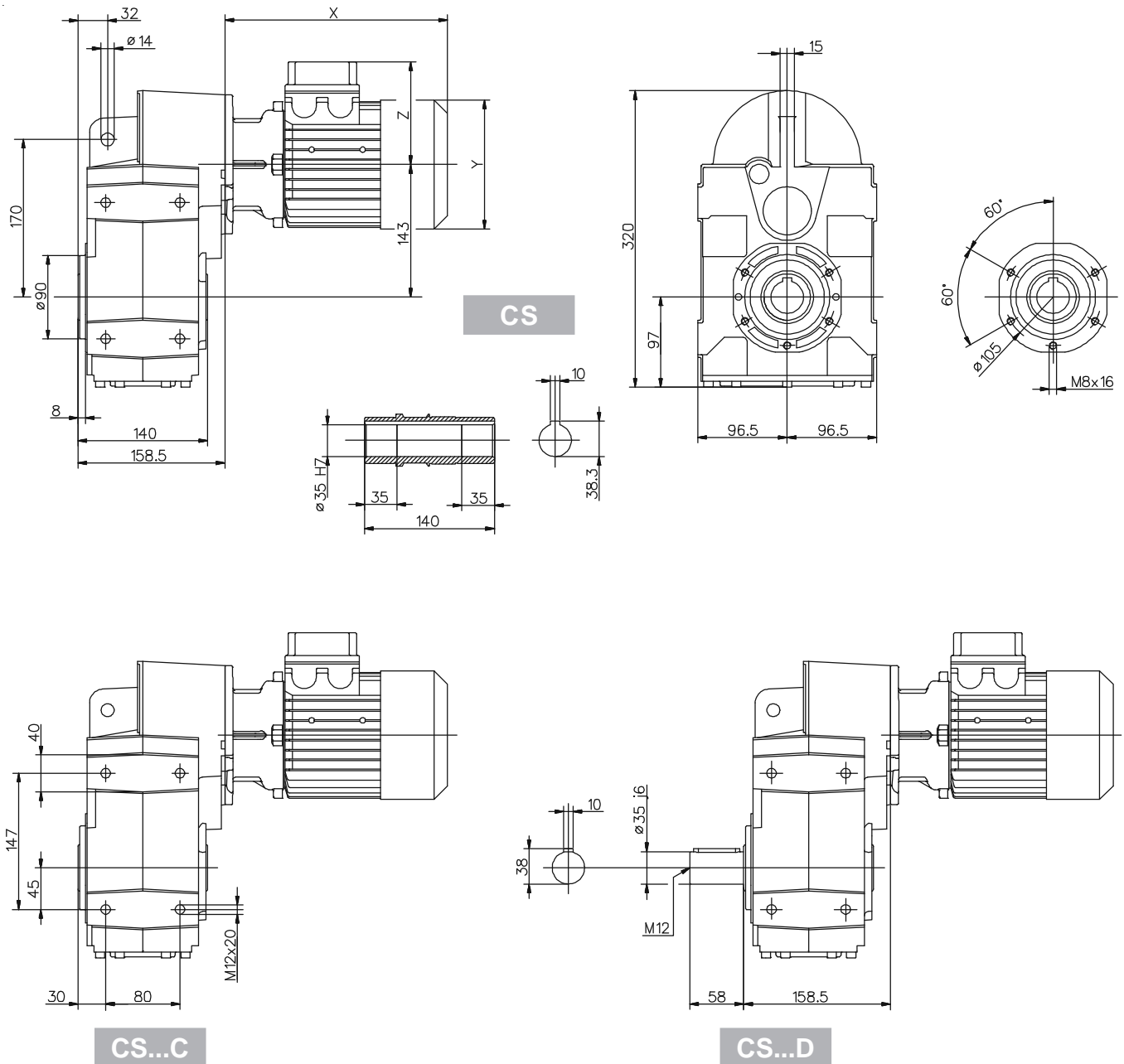
IS...C



IS...FA - FB

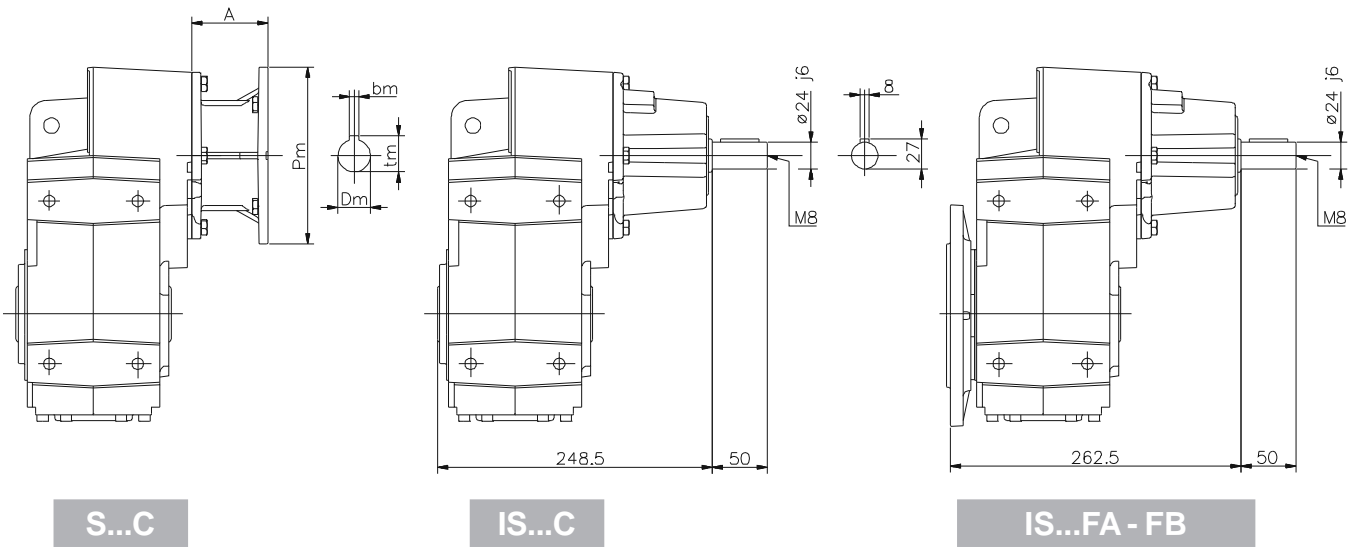
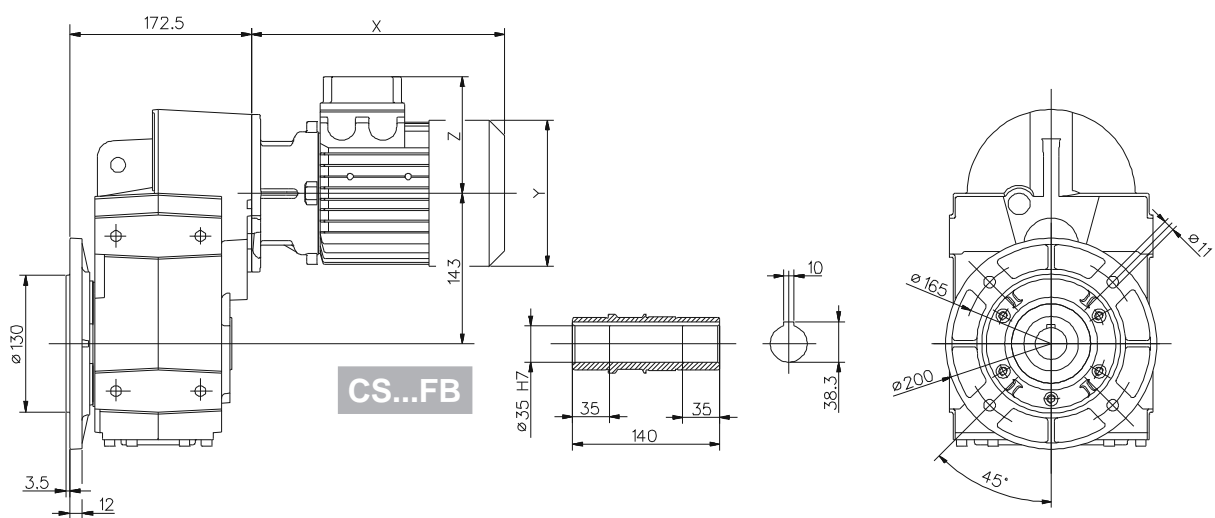
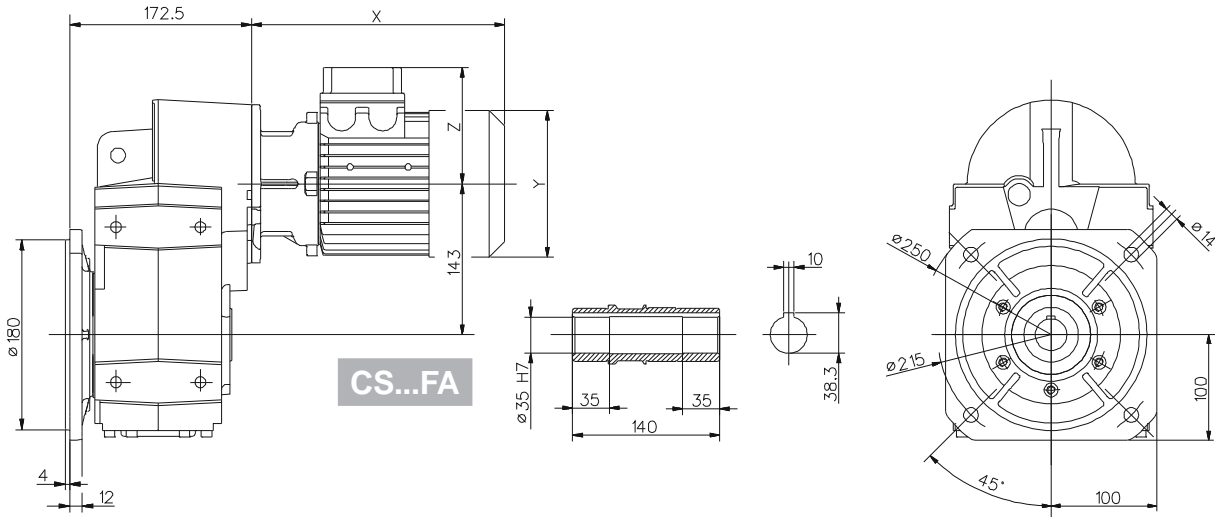
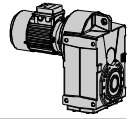


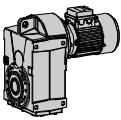
062/..3 Dimensioni / Dimensions / Abmessungen / Encombremets / Dimensiones



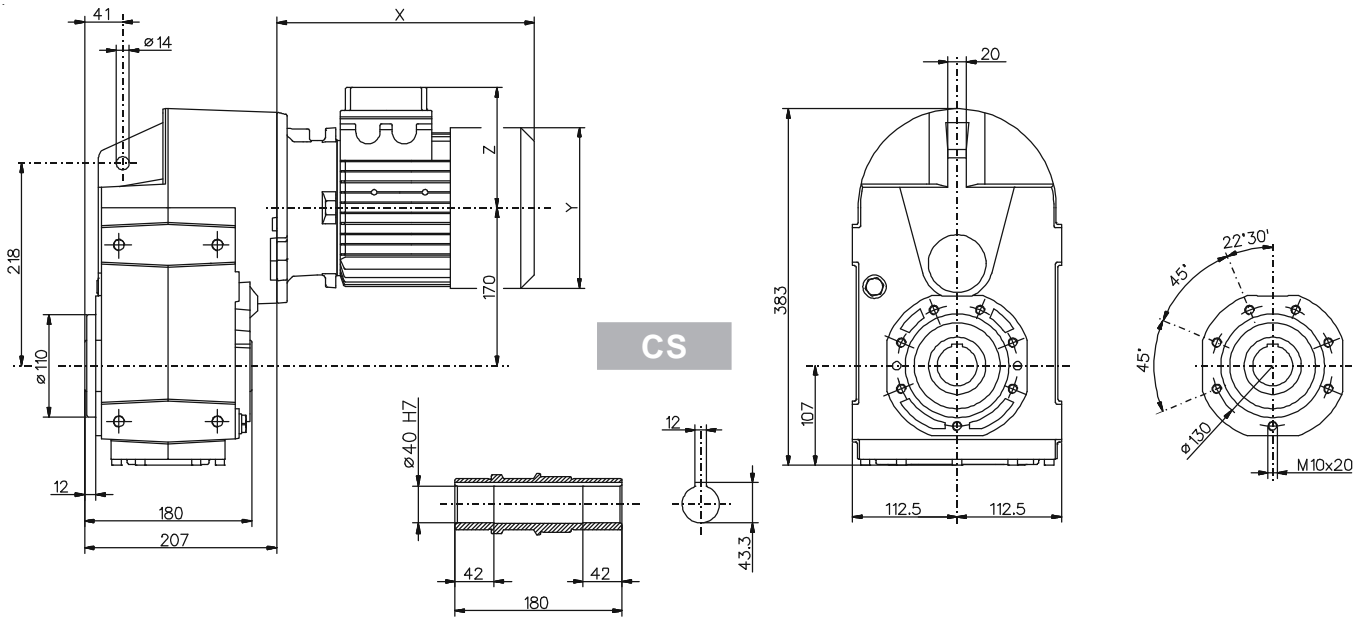
060	IS	PAM		Motore normale / Standard motor / Normaler Motor / Moteur normal / Motor normal			Motore autofrenante / Brake motor / Bremsmotor Moteur frein / Motor-freno				
	~Kg	A	~Kg	X	Y	Z	~Kg	X	Y	Z	~Kg
71	24.8	69	22	241	139	112	26	305	139	128	28.3
80		90	22.7	268	158	122	30.8	341	158	137	34.3
90s		90	22.7	296	173	130	34.7	373	173	130	40.2
90l		90	22.7	321	173	130	36.7	398	173	130	42.2
100		105	27	333	191	139	42.2	415	191	139	47.7
112		105	27	351	211	154	53.7	448	211	154	63.4

Per le dimensioni relative alla zona attacco motore (Pm, Dm, bm, tm) fare riferimento alla tabella di pag. 223.
 For the dimensions concerning the motor connection area (Pm, Dm, bm, tm) please refer to the table shown at page 223.
 Zu den Abmessungen des Motoranschlußflansches (Pm, Dm, bm, tm) siehe Tabelle auf Seite 223.
 Pour les dimensions concernant la zone de montage du moteur (Pm, Dm, bm, tm) lire SVP le tableau à la page 223.
 Para las magnitudes correspondientes a la zona del motor (Pm, Dm, bm, tm) consulte la tabla de la página 223.

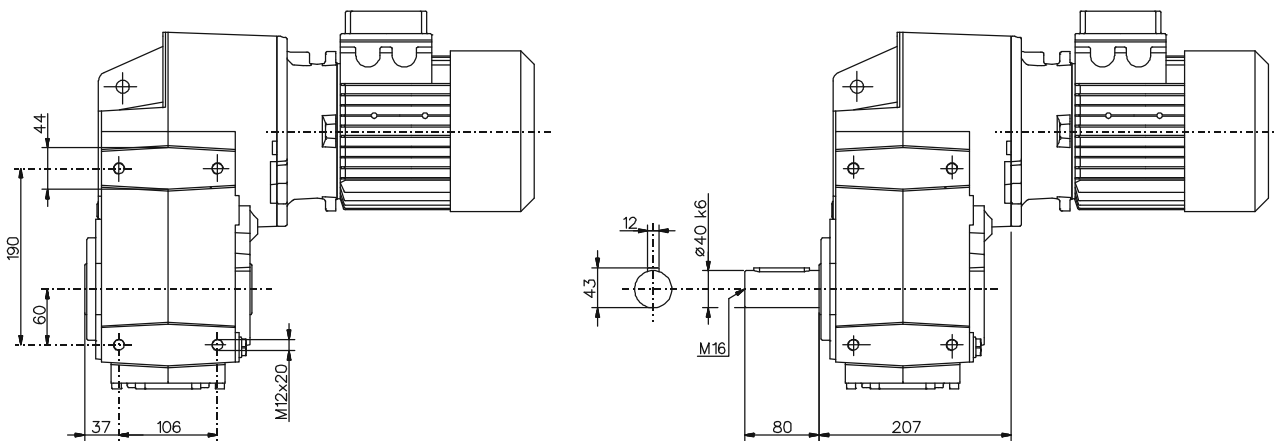




082/..3 Dimensioni / Dimensions / Abmessungen / Encombremets / Dimensiones



CS

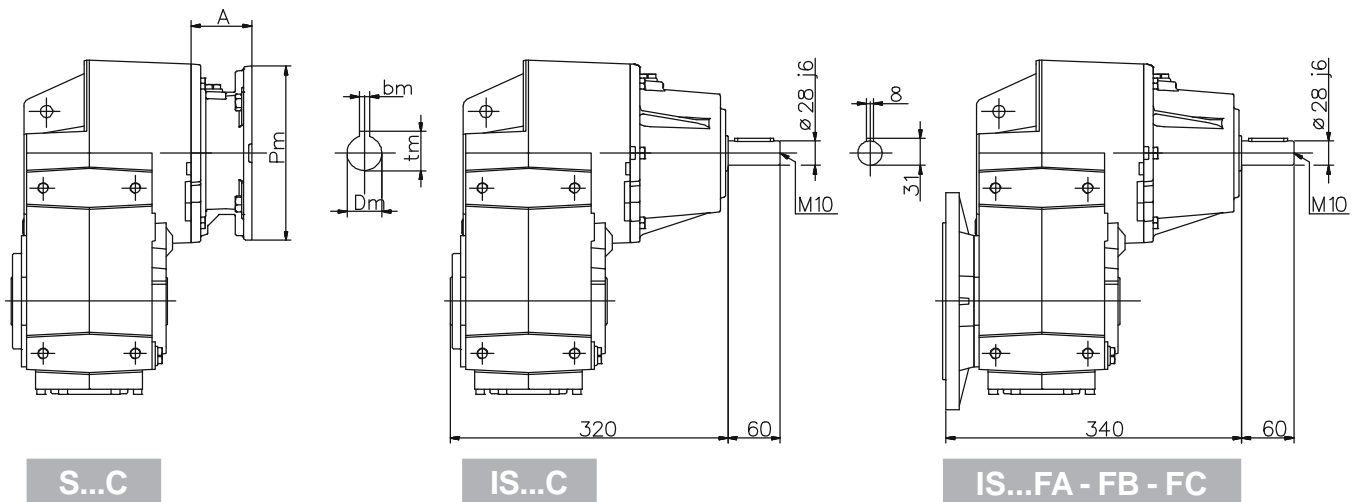
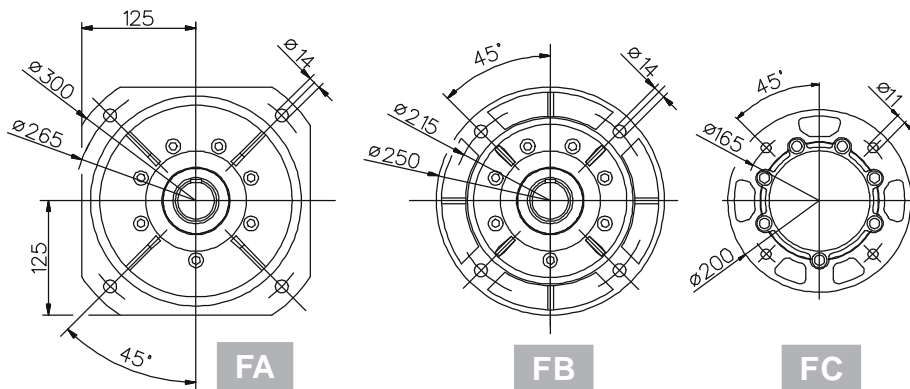
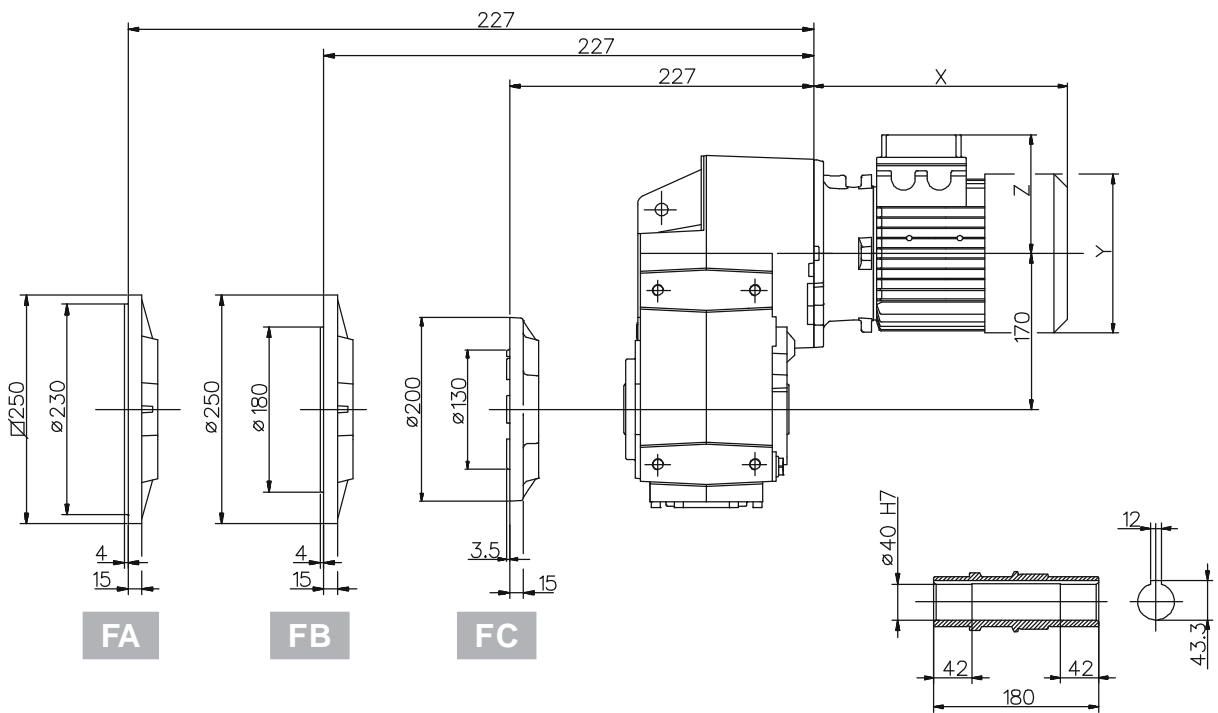
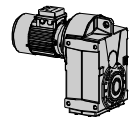


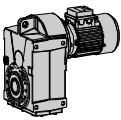
CS..C

CS..D

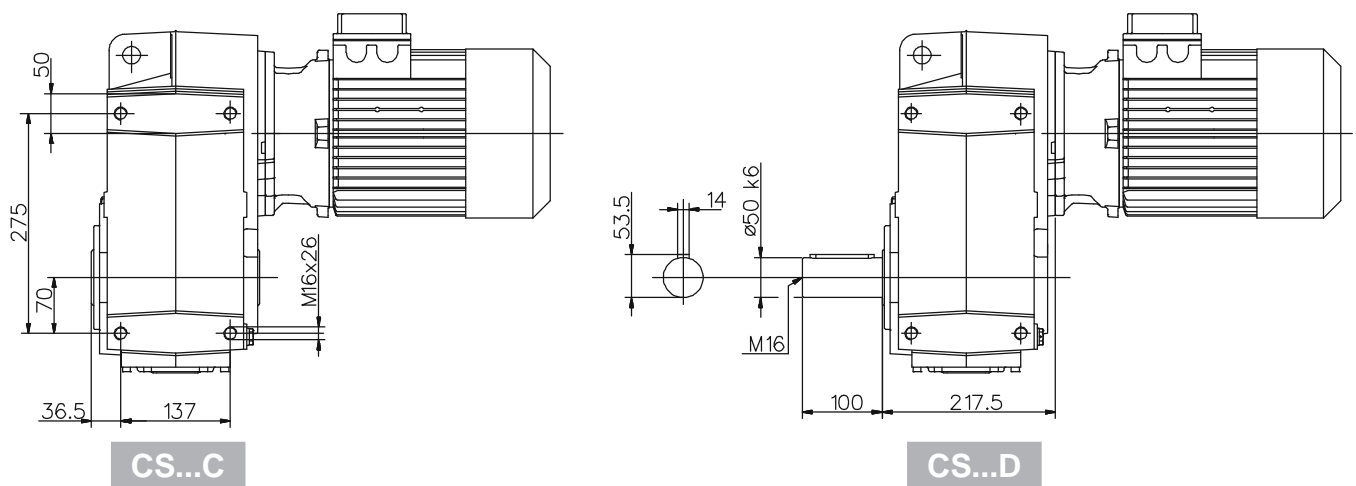
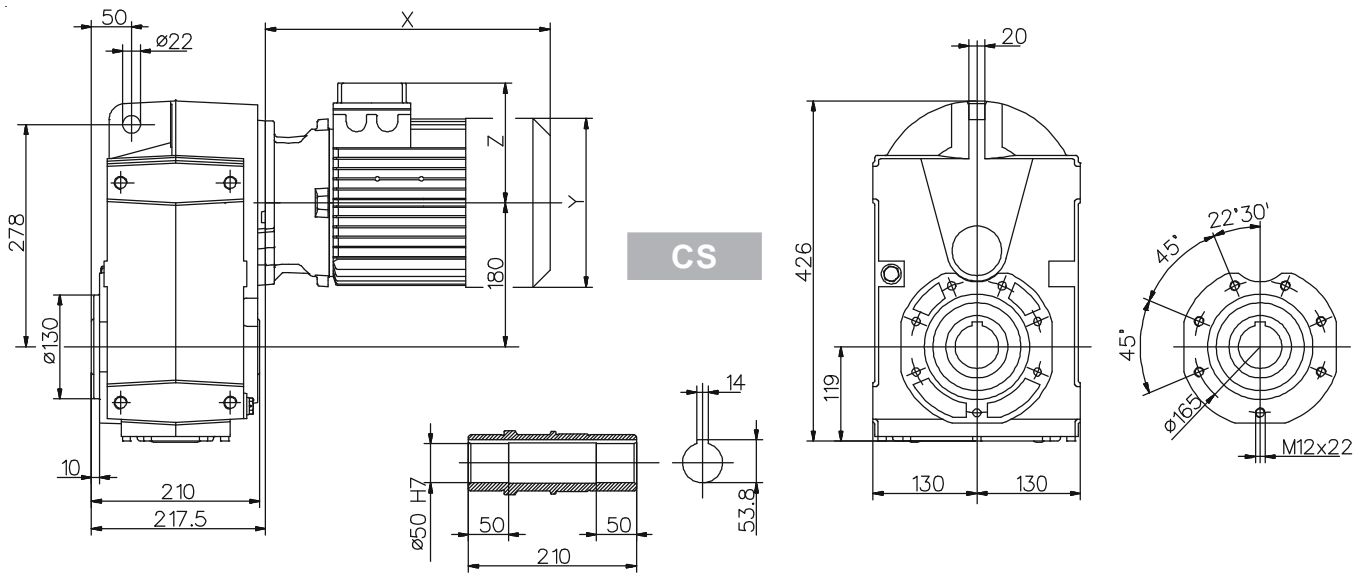
080	IS	PAM		Motore normale / Standard motor / Normaler Motor / Moteur normal / Motor normal			Motore autofrenante / Brake motor / Bremsmotor Moteur frein / Motor-freno				
	~Kg	A	~Kg	X	Y	Z	~Kg	X	Y	Z	~Kg
71	39	49	32.9	221	139	112	36.5	285	139	128	38.7
80		70	35	248	158	122	41.6	321	158	137	45
90s		70	35	276	173	130	44	353	173	130	49.5
90l		70	35	301	173	130	45.5	378	173	130	51
100		85	37	335	191	139	50.6	417	191	139	56
112		85	37	356	211	154	62	453	211	154	71.7
132s		110	39.7	396	249	194	76	495	249	194	86.3
132m		110	39.7	443	249	194	194	87.6	547	249	194

Per le dimensioni relative alla zona attacco motore (Pm, Dm, bm, tm) fare riferimento alla tabella di pag. 223.
 For the dimensions concerning the motor connection area (Pm, Dm, bm, tm) please refer to the table shown at page 223.
 Zu den Abmessungen des Motoranschlußflansches (Pm, Dm, bm, tm) siehe Tabelle auf Seite 223.
 Pour les dimensions concernant la zone de montage du moteur (Pm, Dm, bm, tm) lire SVP le tableau à la page 223.
 Para las magnitudes correspondientes a la zona del motor (Pm, Dm, bm, tm) consulte la tabla de la página 223.



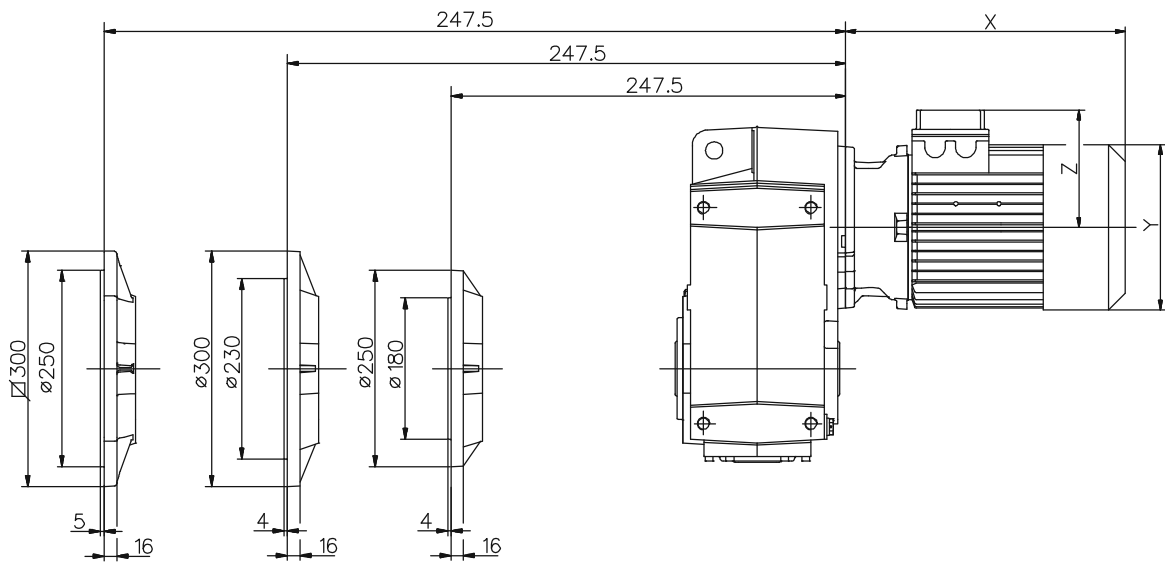
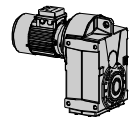


102..3 Dimensioni / Dimensions / Abmessungen / Encombremets / Dimensiones



100	IS	PAM		Motore normale / Standard motor / Normaler Motor / Moteur normal / Motor normal			Motore autofrenante / Brake motor / Bremsmotor / Moteur frein / Motor-freno				
	~Kg	A	~Kg	X	Y	Z	~Kg	X	Y	Z	~Kg
71	50	49	44	221	139	112	47.5	285	139	128	49.7
80		70	46	248	158	122	52.6	321	158	137	56
90s		70	46	276	173	130	55	353	173	130	60.5
90l		70	46	301	173	130	56.5	378	173	130	62
100		85	48	335	191	139	61.6	417	191	139	67
112		85	48	356	211	154	73	453	211	154	82.7
132s		110	50.7	396	249	194	87	495	249	194	97.3
132m		110	50.7	443	249	194	98.6	547	249	194	113.3
160s		158	57.4	522	310	244	-	-	-	-	-
160l		158	57.4	566	310	244	-	-	-	-	-

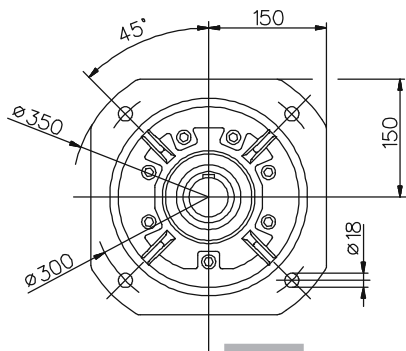
Per le dimensioni relative alla zona attacco motore (Pm, Dm, bm, tm) fare riferimento alla tabella di pag. 223.
 For the dimensions concerning the motor connection area (Pm, Dm, bm, tm) please refer to the table shown at page 223.
 Zu den Abmessungen des Motoranschlußflansches (Pm, Dm, bm, tm) siehe Tabelle auf Seite 223.
 Pour les dimensions concernant la zone de montage du moteur (Pm, Dm, bm, tm) lire SVP le tableau à la page 223.
 Para las magnitudes correspondientes a la zona del motor (Pm, Dm, bm, tm) consulte la tabla de la página 223.



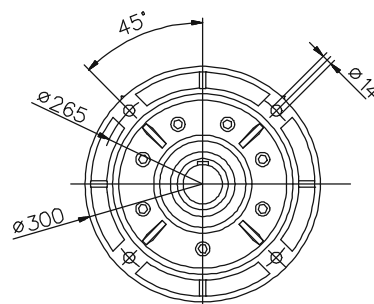
FA

FB

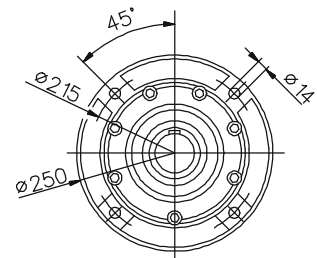
FC



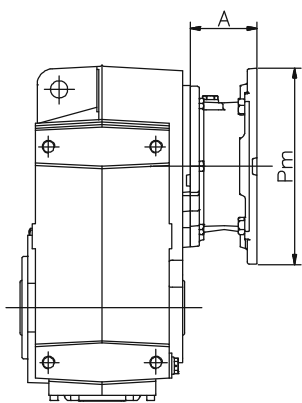
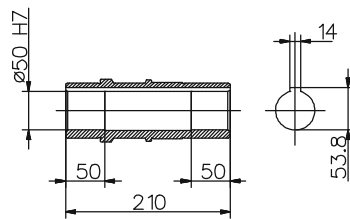
FA



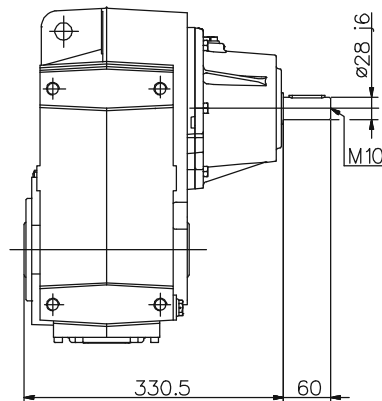
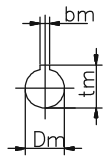
FB



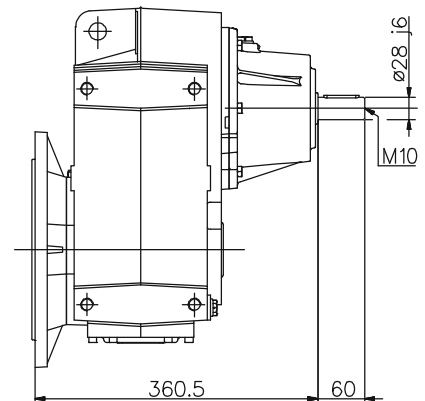
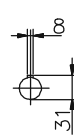
FC



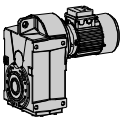
S...C



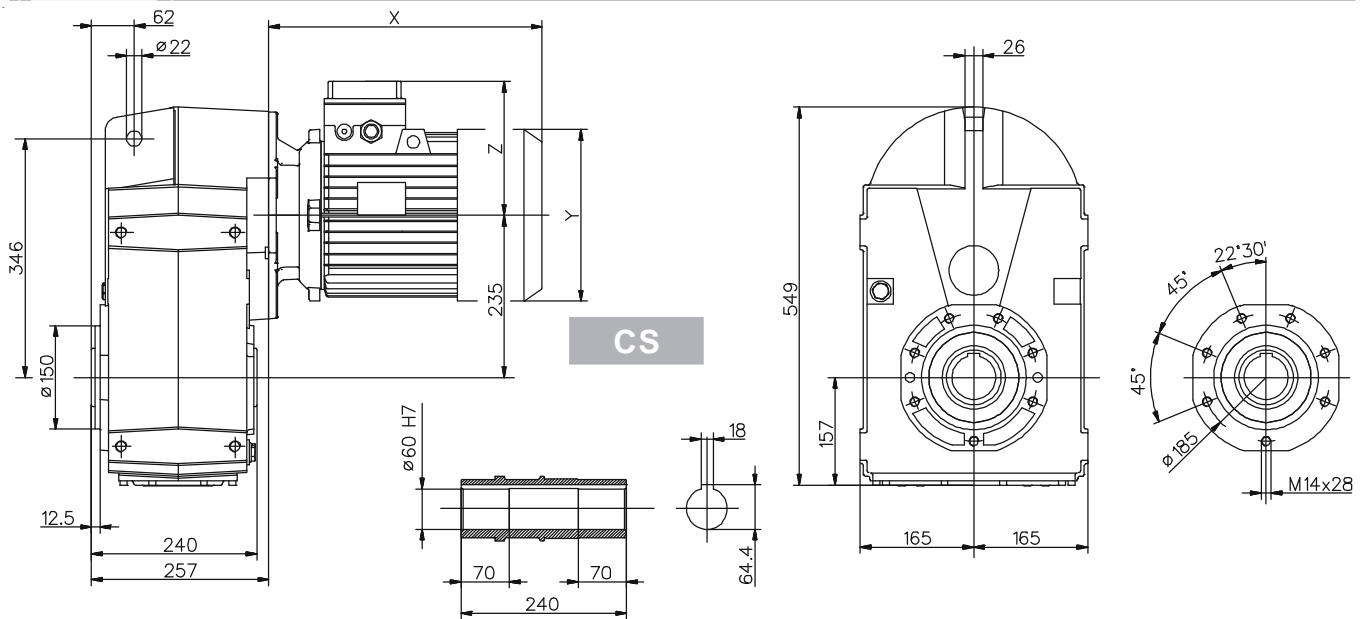
IS...C



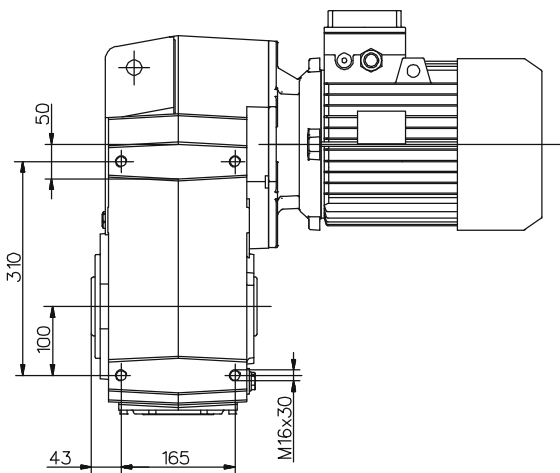
IS...FA - FB - FC



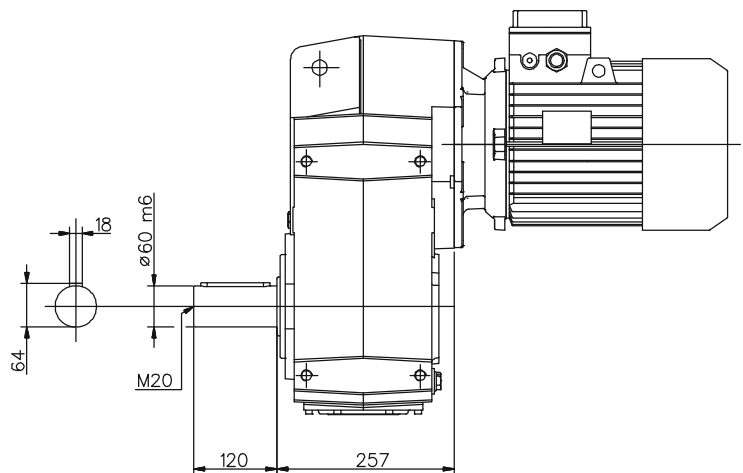
122/..3 Dimensioni / Dimensions / Abmessungen / Encombremets / Dimensiones



CS



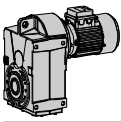
CS...C



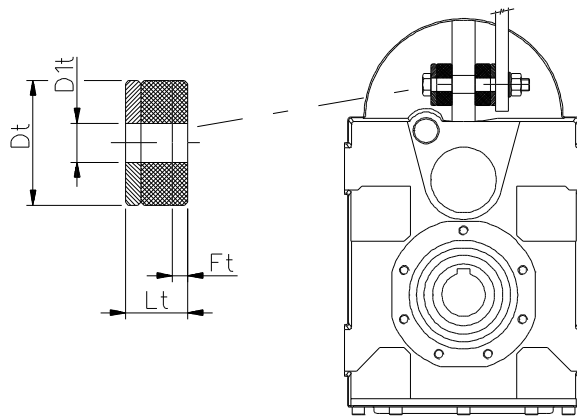
CS...D

125	IS		PAM		Motore normale / Standard motor / Normaler Motor / Moteur normal / Motor normal			Motore autofrenante / Brake motor / Bremsmotor / Moteur frein / Motor-freno			
	~Kg	A	~Kg	X	Y	Z	~Kg	X	Y	Z	~Kg
80		61	82	-	-	-	-	-	-	-	-
90s		61	82	267	173	130	91	343	173	130	96.5
90l		61	82	292	173	130	92	368	173	130	97.5
100		76	84.2	326	191	139	98	407	191	139	103.5
112		76	84.2	347	211	154	108	443	211	154	117.7
132s	91.8	101	87	386	249	194	123	485	249	194	133.3
132m		101	87	434	249	194	132	537	249	194	146.7
160s		148	93	540	310	244	-	-	-	-	-
160l		148	93	584	310	244	-	-	-	-	-
180		148	93	641	349	260	-	-	-	-	-
200		185	108	-	-	-	-	-	-	-	-

Per le dimensioni relative alla zona attacco motore (Pm, Dm, bm, tm) fare riferimento alla tabella di pag. 223.
 For the dimensions concerning the motor connection area (Pm, Dm, bm, tm) please refer to the table shown at page 223.
 Zu den Abmessungen des Motoranschlußflansches (Pm, Dm, bm, tm) siehe Tabelle auf Seite 223.
 Pour les dimensions concernant la zone de montage du moteur (Pm, Dm, bm, tm) lire SVP le tableau à la page 223.
 Para las magnitudes correspondientes a la zona del motor (Pm, Dm, bm, tm) consulte la tabla de la página 223.

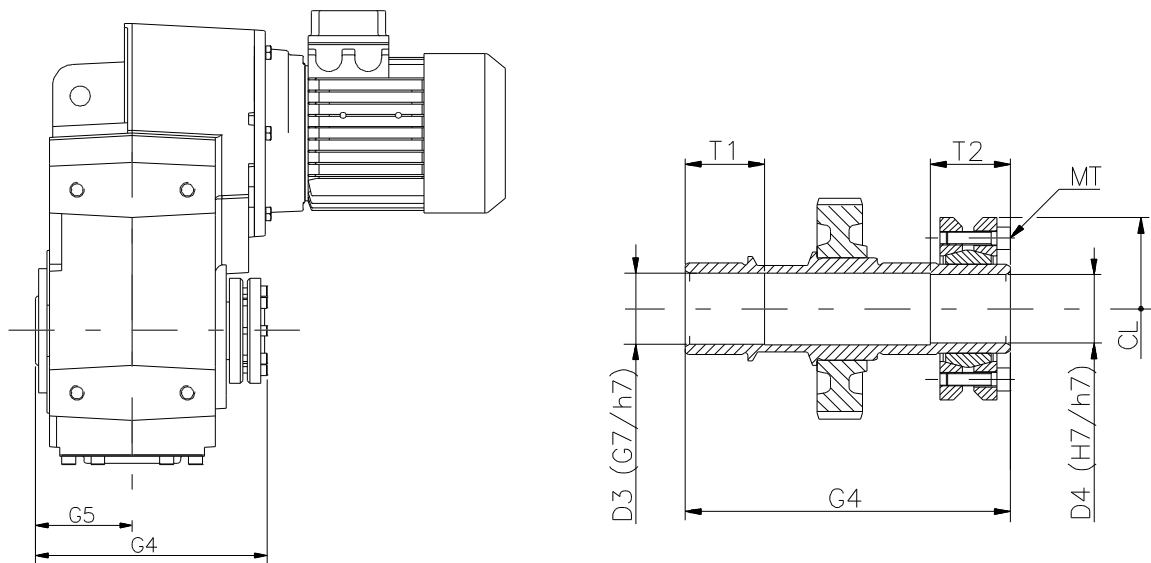


Braccio di reazione / Torque arm / Drehmomentstütze / Bras de réaction / Brazo de reacción



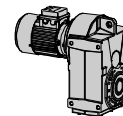
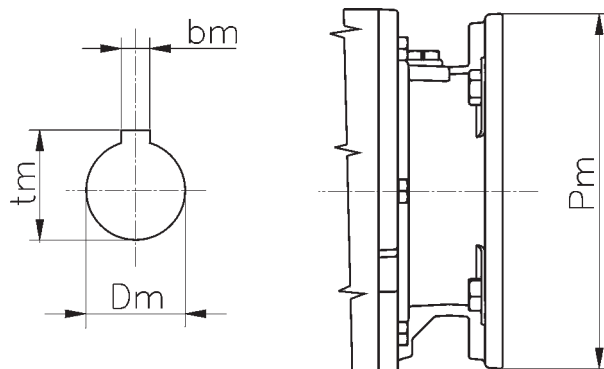
	Dt	D1t	Lt	Ft
050	40	12,5	20	~ 3
060	40	12,5	20	~ 3
080	40	12,5	20	~ 3
100	60	21	30	~ 5
125	60	21	30	~ 5

Calettatore / Shrink disc / Schrumpfscheibe / Frette d'accouplement / Aro de apriete



	D3	D4	G4	G5	T1	T2	CL	MT 12.9 (Nm)
050	31	30	152	60	35	35	74	15
060	36	35	173	70	40	35	80	15
080	41	40	217	90	50	40	100	15
100	51	50	248	105	55	40	115	15
125	61	60	282	120	60	50	145	40

- Pulire e sgrassare le zone degli alberi interessati all'accoppiamento. Rispettare la coppia di serraggio viti indicata (MT).
- Clean and degrease the surfaces of the shaft to be fitted to. Comply with the indicated tightening torque of screws (MT).
- Vor Montage der Schrumpfscheibe den Außendurchmesser der Hohlwelle reinigen und entfetten. Die Schrauben (MT) mit dem vorgeschriebenen Drehmoment anziehen.
- Nettoyer et dégraisser les surfaces des arbres intéressés par l'accouplement. Respecter le couple de serrage des vis indiqué (MT).
- Pulir y desengrasar las partes interessadas en el acoplamiento. Observar el par de torsion de los tornillos indicados (MT).


PAM B5 - Dimensioni / Dimensions / Abmessungen / Encombremets / Dimensiones


B5	IEC										
	063	071	080	090	100	112	132	160	180	200	225
Pm	140	160	200	200	250	250	300	350	350	400	450
Dm	11	14	19	24	28	28	38	42	48	55	60
bm	4	5	6	8	8	8	10	12	14	16	18
tm	12,8	16,3	21,8	27,3	31,3	31,3	41,3	45,3	51,8	59,3	64,4

