

Motoriduttori e riduttori pendolari
Shaft mounted geared motors and gear units
Flachgetriebemotoren und Flachgetriebe
Motoréducteurs et réducteurs pendulaires
Motorreductores y reductores pendulares

S

CS

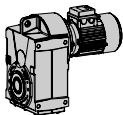


S - PS



IS





Designazione / Designation / Bezeichnung / Désignation / Designación

S 103 C FA 91,3 160x14 250 28 B3

S 052 C FA 7,34 PAM
 PS 053 D FB ECE
 CS 062 L FC
 IS 063
 082
 083
 102 394,69
 103
 122
 123

B3
 B8
 B6
 B7
 V5
 V6

**Accessori - Accessories - Zubehör
 Accessoires - Accesorios**

Braccio di reazione - Alberi lenti - Calettatore
 Torque arm - Low speed shafts - Shrink disc
 Drehmomentstütze - Abtriebswellen - Schrumpfscheibe
 Bras de réaction - Arbres pv - Frette d'accouplement
 Brazo de rea - Ejes lentos - Aro de apriete

**Posizione di piazzamento - Mounting position
 Einbaulage - Position de montage
 Posición de montaje**

Ø Albero uscita - Ø Output shaft - Ø Abtriebswelle
 Ø Arbre de sortie - Ø Eje de salida

Ø Flangia uscita - Ø Output flange - Ø Abtriebsflansch
 Ø Bride de sortie - Ø Brida de salida

**Dimensioni entrata - Input dimensions - Abmessungen antriebsseitig
 Dimensions d'entrée - Dimensiones entrada**

Predisposto per attacco motore	Diametro albero d'entrata
Fitted for motor coupling	Input shaft diameter
PAM für Motoranbau vorbereitet	ECE Durchmesser der Eingangswelle
(160x14) Prédisposé pour montage moteur	(28) Diamètre de l'arbre d'entrée
Predispuesto para montaje motor	Diámetro eje de entrada

**Rapporto di riduzione - Reduction ratio - Übersetzungsverhältnis
 Rapport de réduction - Relación de reducción**

Flangia di uscita - Output flange - Abtriebsflansch - Bride de sortie - Brida de salida

**Versioni alberi di uscita - Output shaft versions - Ausführungen Abtriebswelle
 Version arbre de sortie - Versión eje de salida**

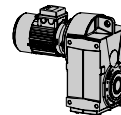
Grandezza - Size - Baugröße - Grandeur - Tamaño

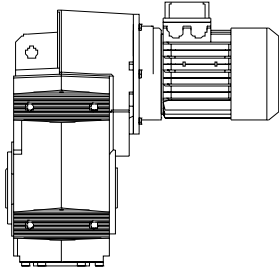
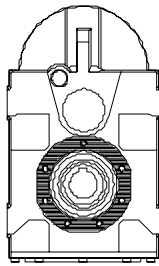
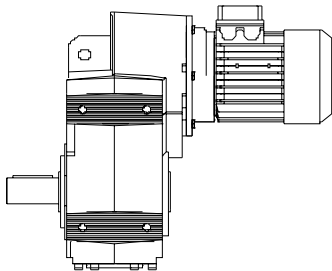
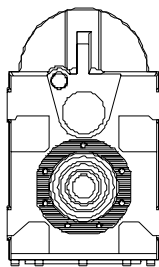
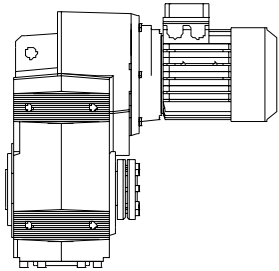
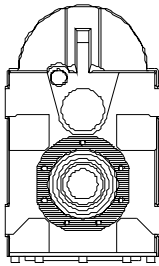
serie in ghisa
 cast iron series
 10.. Ausführung in Grauguss
 série en fonte
 gama de fundición

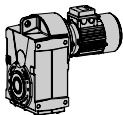
..2/3 stadi di riduzione - reduction stages - Übersetzungsstufen - trains d'engrenages - trenes de engranajes

Tipo riduttore - Gearbox type - Getriebetyp - Type du reducteur - Tipo reductore

Motoriduttore ad ingranaggi cilindrici predisposto per motore UNEL
 Fitted geared motor with helical gears
 S Stirnradgetriebe für Motoranbau
 PS Motoréducteur à engrenages cylindriques prédisposé pour moteur standard
 Motorreductor de engranajes cilíndricos PAM
 Motoriduttore ad ingranaggi cilindrici compatto (fornito completo di motore)
 Compact geared motor with helical gears (supplied complete with motor)
 CS kompakter Stirnradgetriebemotor (mit Motor geliefert)
 Motoréducteur à engrenages cylindriques compact (livré avec moteur)
 Motorreductor de engranajes cilíndricos compacto (motor y reductor compacto)
 Riduttore ad ingranaggi cilindrici
 Helical gear reduction unit
 IS Stirnradgetriebe mit Eingangswelle
 Réducteur à engrenages cylindriques
 Reductor de engranajes cilíndricos


Versioni / Versions / Ausführungen / Versions / Versiones

 	<p>S ... C</p> <ul style="list-style-type: none"> - Fissaggio piede-flangia / albero cavo. - Foot-flange mounting / hollow shaft. - Fuß-Flanschbefestigung / Hohlwelle. - Fixation à pattes et bride / arbre creux. - Fijación patas-brida / eje hueco.
 	<p>S ... D</p> <ul style="list-style-type: none"> - Fissaggio piede-flangia / albero pieno D. - Foot-flange mounting / D solid shaft. - Fuß-Flanschbefestigung / D Vollwelle. - Fixation à pattes et bride / arbre en D. - Fijación patas-brida / eje macizo D.
 	<p>S ... L</p> <ul style="list-style-type: none"> - Fissaggio piede-flangia / albero calettatore. - Foot-flange mounting / shrink disc shaft. - Fuß-Flanschbefestigung / Schrumpfscheibe. - Fixation à pattes / bride arbre avec frette. - Fijación patas-brida / eje hueco con aro de apriete.



Predisposizione / Predisposition / Motoranbau / Pr edisposition / Predisposici n

CS - S - PS ... 052

i	071	080	090	100	112
8.63	B5-B11	B5-B11	B5-B11	B5-B11	B5-B11
11.14	B5-B11	B5-B11	B5-B11	B5-B11	B5-B11
13.66	B5-B11	B5-B11	B5-B11	B5-B11	B5-B11
15.27	B5-B11	B5-B11	B5-B11	B5-B11	B5-B11
16.29	B5-B11	B5-B11	B5-B11	B5-B11	B5-B11
18.63	B5-B11	B5-B11	B5-B11	B5-B11	B5-B11
21.04	B5-B11	B5-B11	B5-B11	B5-B11	B5-B11
24.07	B5-B11	B5-B11	B5-B11	B5-B11	B5-B11
25.79	B5-B11	B5-B11	B5-B11	B5-B11	B5-B11
27.81	B5-B11	B5-B11	B5-B11	B5-B11	B5-B11
30.00	B5-B11	B5-B11	B5-B11		
32.55	B5-B11	B5-B11	B5-B11	B5-B11	B5-B11
36.55	B5-B11	B5-B11	B5-B11		
39.90	B5-B11	B5-B11	B5-B11	B5-B11	B5-B11
42.63	B5-B11	B5-B11	B5-B11		
47.20	B5-B11	B5-B11	B5-B11		
52.25	B5-B11	B5-B11	B5-B11		
57.86	B5-B11	B5-B11	B5-B11		
72.83	B5-B11	B5-B11	B5-B11		

CS - S - PS ... 053

i	063	071	080	090
74.20	B5-B11	B5-B11	B5-B11	B5-B11
95.84	B5-B11	B5-B11	B5-B11	B5-B11
117.48	B5-B11	B5-B11	B5-B11	B5-B11
137.45	B5-B11	B5-B11	B5-B11	B5-B11
177.55	B5-B11	B5-B11	B5-B11	B5-B11
198.45	B5-B11	B5-B11		
217.64	B5-B11	B5-B11	B5-B11	B5-B11
256.33	B5-B11	B5-B11		
314.21	B5-B11	B5-B11		

CS - S - PS ... 062

i	071	080	090	100	112
8.00		B5-B11	B5-B11	B5-B11	B5-B11
9.55		B5-B11	B5-B11	B5-B11	B5-B11
11.71		B5-B11	B5-B11	B5-B11	B5-B11
13.36		B5-B11	B5-B11	B5-B11	B5-B11
15.94		B5-B11	B5-B11	B5-B11	B5-B11
19.55		B5-B11	B5-B11	B5-B11	B5-B11
23.18	B5-B11	B5-B11	B5-B11	B5-B11	B5-B11
25.14	B5-B11	B5-B11	B5-B11	B5-B11	B5-B11
27.66	B5-B11	B5-B11	B5-B11	B5-B11	B5-B11
30.00	B5-B11	B5-B11	B5-B11	B5-B11	B5-B11
33.93	B5-B11	B5-B11	B5-B11	B5-B11	B5-B11
36.57	B5-B11	B5-B11	B5-B11	B5-B11	B5-B11
39.38	B5-B11	B5-B11	B5-B11	B5-B11	B5-B11
43.64	B5-B11	B5-B11	B5-B11	B5-B11	B5-B11
46.10	B5-B11	B5-B11	B5-B11		
53.53	B5-B11	B5-B11	B5-B11	B5-B11	B5-B11
55.00	B5-B11	B5-B11	B5-B11		
67.47	B5-B11	B5-B11	B5-B11		

CS - S - PS ... 063

i	071	080	090
81.43	B5-B11	B5-B11	B5-B11
99.89	B5-B11	B5-B11	B5-B11
126.43	B5-B11	B5-B11	B5-B11
150.85	B5-B11	B5-B11	B5-B11
185.05	B5-B11	B5-B11	B5-B11
217.79	B5-B11		
267.16	B5-B11		

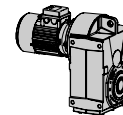
CS - S - PS ... 082

i	080	090	100	112	132
7.34	B5-B11	B5-B11	B5-B11	B5-B11	B5-B11
8.06	B5-B11	B5-B11	B5-B11	B5-B11	B5-B11
9.94	B5-B11	B5-B11	B5-B11	B5-B11	B5-B11
11.61	B5-B11	B5-B11	B5-B11	B5-B11	B5-B11
12.75	B5-B11	B5-B11	B5-B11	B5-B11	B5-B11
15.73	B5-B11	B5-B11	B5-B11	B5-B11	B5-B11
17.29	B5-B11	B5-B11	B5-B11	B5-B11	B5-B11
20.14	B5-B11	B5-B11	B5-B11	B5-B11	B5-B11
22.13	B5-B11	B5-B11	B5-B11	B5-B11	B5-B11
24.00	B5-B11	B5-B11	B5-B11	B5-B11	B5-B11
27.29	B5-B11	B5-B11	B5-B11	B5-B11	B5-B11
28.67	B5-B11	B5-B11	B5-B11	B5-B11	B5-B11
31.78	B5-B11	B5-B11	B5-B11	B5-B11	B5-B11
34.91	B5-B11	B5-B11	B5-B11	B5-B11	B5-B11
40.05	B5-B11	B5-B11	B5-B11	B5-B11	
43.05	B5-B11	B5-B11	B5-B11	B5-B11	B5-B11
50.25	B5-B11	B5-B11	B5-B11	B5-B11	
54.27	B5-B11	B5-B11	B5-B11	B5-B11	
61.98	B5-B11	B5-B11	B5-B11	B5-B11	

CS - S - PS ... 083

i	071	080	090	100	112
67.52		B5-B11	B5-B11	B5-B11	B5-B11
74.18		B5-B11	B5-B11	B5-B11	B5-B11
91.49		B5-B11	B5-B11	B5-B11	B5-B11
117.17	B5-B11	B5-B11	B5-B11		
128.73	B5-B11	B5-B11	B5-B11		
158.76	B5-B11	B5-B11	B5-B11		
184.88	B5-B11	B5-B11	B5-B11		
203.11	B5-B11	B5-B11	B5-B11		
250.50	B5-B11	B5-B11	B5-B11		
292.36	B5-B11	B5-B11	B5-B11		
315.73	B5-B11	B5-B11	B5-B11		
360.58	B5-B11	B5-B11	B5-B11		

Motori gr.063 non esiste la versione PS / For motor size 063 the PS version does not exist / Bitte bemerken : mit Motor Baugr o e 063 existiert die Ausf uhrung PH nicht / Veuillez svp remarquer: pour moteur taille 063 la version PS n'existe pas / Atenci n: motor tama o 063 no existe la versi n PS



Predisposizione / Predisposition / Motoranbau / Pr edisposition / Predisposici n

CS - S - PS ... 102

i	080	090	100	112	132	160
8.06	B5-B11	B5-B11	B5-B11	B5-B11	B5-B11	B5
8.85	B5-B11	B5-B11	B5-B11	B5-B11	B5-B11	B5
10.88	B5-B11	B5-B11	B5-B11	B5-B11	B5-B11	B5
12.75	B5-B11	B5-B11	B5-B11	B5-B11	B5-B11	B5
13.99	B5-B11	B5-B11	B5-B11	B5-B11	B5-B11	B5
17.21	B5-B11	B5-B11	B5-B11	B5-B11	B5-B11	B5
19.00	B5-B11	B5-B11	B5-B11	B5-B11	B5-B11	
22.13	B5-B11	B5-B11	B5-B11	B5-B11	B5-B11	
24.28	B5-B11	B5-B11	B5-B11	B5-B11	B5-B11	
26.33	B5-B11	B5-B11	B5-B11	B5-B11	B5-B11	
29.87	B5-B11	B5-B11	B5-B11	B5-B11	B5-B11	
32.40	B5-B11	B5-B11	B5-B11	B5-B11	B5-B11	
34.91	B5-B11	B5-B11	B5-B11	B5-B11	B5-B11	
38.30	B5-B11	B5-B11	B5-B11	B5-B11	B5-B11	
44.00	B5-B11	B5-B11	B5-B11	B5-B11		
47.13	B5-B11	B5-B11	B5-B11	B5-B11	B5-B11	
55.14	B5-B11	B5-B11	B5-B11	B5-B11		
59.40	B5-B11	B5-B11	B5-B11	B5-B11		
67.84	B5-B11	B5-B11	B5-B11	B5-B11		

CS - S - PS ... 103

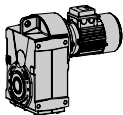
i	071	080	090	100	112
74.18		B5-B11	B5-B11	B5-B11	B5-B11
81.39		B5-B11	B5-B11	B5-B11	B5-B11
100.15		B5-B11	B5-B11	B5-B11	B5-B11
110.55	B5-B11	B5-B11	B5-B11	B5-B11	B5-B11
128.73	B5-B11	B5-B11	B5-B11	B5-B11	B5-B11
141.24	B5-B11	B5-B11	B5-B11	B5-B11	B5-B11
173.78	B5-B11	B5-B11	B5-B11	B5-B11	B5-B11
203.11	B5-B11	B5-B11	B5-B11	B5-B11	B5-B11
222.85	B5-B11	B5-B11	B5-B11	B5-B11	B5-B11
274.20	B5-B11	B5-B11	B5-B11	B5-B11	B5-B11
320.79	B5-B11	B5-B11	B5-B11		
345.60	B5-B11	B5-B11	B5-B11		
394.69	B5-B11	B5-B11	B5-B11		

CS - S - PS ... 122

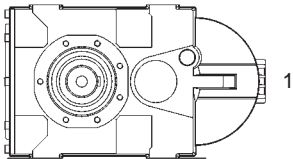
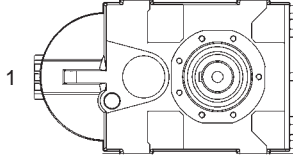
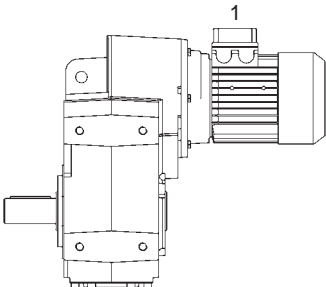
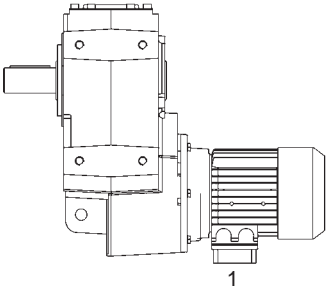
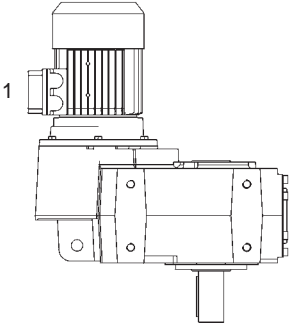
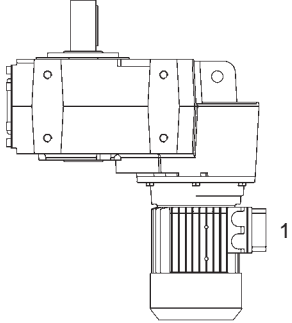
i	080	090	100	112	132	160	180	200
8.48						B5	B5	B5
9.30						B5	B5	B5
11.42						B5	B5	B5
12.63						B5	B5	B5
13.84						B5	B5	B5
16.99						B5	B5	B5
21.25			B5-B11	B5-B11	B5-B11	B5	B5	
23.29			B5-B11	B5-B11	B5-B11	B5	B5	
26.15			B5-B11	B5-B11	B5-B11	B5	B5	
28.60			B5-B11	B5-B11	B5-B11	B5	B5	
30.51			B5-B11	B5-B11	B5-B11	B5	B5	
33.44			B5-B11	B5-B11	B5-B11	B5	B5	
35.20			B5-B11	B5-B11	B5-B11	B5	B5	
41.07			B5-B11	B5-B11	B5-B11	B5	B5	
43.60	B5	B5-B11	B5-B11	B5-B11	B5-B11			
49.04	B5	B5-B11	B5-B11	B5-B11	B5-B11			
53.75	B5	B5-B11	B5-B11	B5-B11	B5-B11			
66.00	B5	B5-B11	B5-B11	B5-B11	B5-B11			

CS - S - PS ... 123

i	080	090	100	112	132
71.07			B5-B11	B5-B11	B5-B11
87.27			B5-B11	B5-B11	B5-B11
112.52	B5	B5-B11	B5-B11	B5-B11	B5-B11
123.33	B5	B5-B11	B5-B11	B5-B11	B5-B11
133.78	B5	B5-B11	B5-B11	B5-B11	B5-B11
151.43	B5	B5-B11	B5-B11	B5-B11	B5-B11
177.53	B5	B5-B11	B5-B11	B5-B11	B5-B11
194.59	B5	B5-B11	B5-B11	B5-B11	B5-B11
238.93	B5	B5-B11	B5-B11	B5-B11	B5-B11
280.10	B5	B5-B11	B5-B11	B5-B11	
301.16	B5	B5-B11	B5-B11	B5-B11	
343.93	B5	B5-B11	B5-B11	B5-B11	



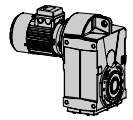
Piazzamento / Mounting positions / Einbaulage / Pos. de montage / Pos. de montaje

<p>B3</p> 	<p>B8</p> 
<p>B6</p> 	<p>B7</p> 
<p>V5</p> 	<p>V6</p> 

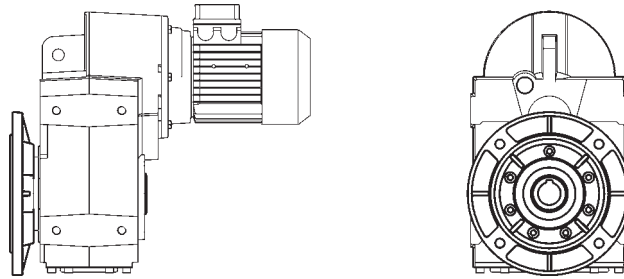
- Per le posizioni di piazzamento verticali verificare quanto detto a pag.10-11.
- For vertical positions, check with pages 10-11.
- Für die vertikalen Einbaulagen siehe Seite 10-11.
- Pour les positions de montage verticales, voir pages 10 et 11.
- Para las posiciones de montaje verticales, ver las páginas 10-11.

- Se non diversamente specificato le posizioni standard sono B3.
- Unless specified otherwise, the standard positions are B3.
- Falls nicht anders angegeben, sind B3 die Standardeinbaulagen.
- Si non specificato, les positions standard sont B3.
- Si no se especifica el contrario, las posiciones estándar son B3.

- Per le posizioni di piazzamento non previste occorre rivolgersi al ns. Servizio tecnico.
- For positions not envisaged, it is necessary to call our Technical Service.
- Für nicht angegebene Einbaulagen setzen Sie sich bitte mit unserem Kundendienst in Verbindung.
- Pour les positions de montage non prévues, contacter notre S.ce technique.
- Para las posiciones de montaje no previstas, es necesario ponerse en contacto con nuestro Servicio técnico.

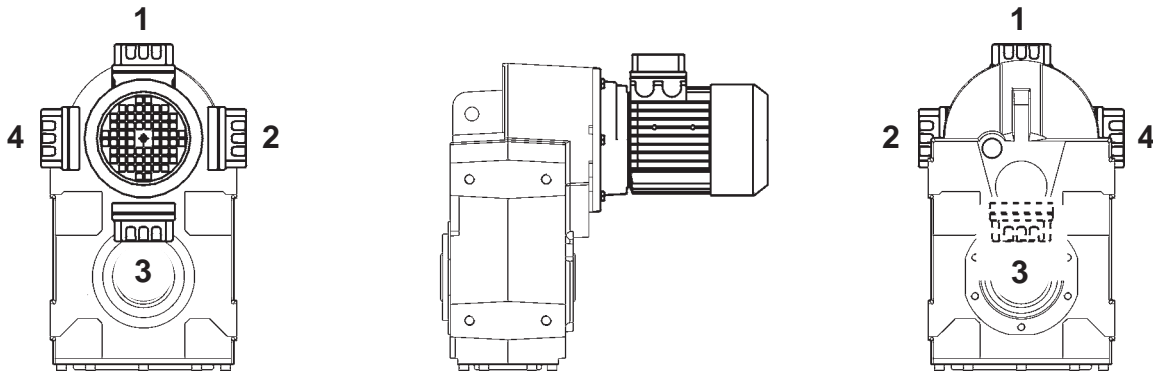


Flangia / Flange / Flansch / Flasque / Flasque-bride



Piazzamento / Mounting positions / Einbaulage / Pos. de montage / Pos. de montaje

Posizione morsettieria
Position of terminal box
Klemmenkastenlage
Position du bornier
Posición caja de bornes



- Nel caso di particolari esigenze specificare in fase di ordine la posizione della morsetteria come da schema.
 - In the case of specific requirements, when ordering, specify the position of the terminal box as shown in the diagram.
 - Im Falle von Sonderanforderungen ist bei Auftragserteilung die Lage des Klemmenkastens gemäß dem Schema genau anzugeben.
 - En cas d'exigences particulières, spécifier, lors de la commande, la position du bornier comme d'après le schéma.
 - En caso de exigencias particulares, detallar en el pedido, la posición de la caja de bornes según el esquema.
-
- Se non diversamente specificato, il gruppo viene fornito con morsettieria in pos.1.
 - Unless otherwise specified, the gear reducer is supplied with terminal box in position 1.
 - Sofern nichts gegenteiliges angegeben, wird der Schneckengetriebemotor mit Klemmkastenlage 1 geliefert.
 - Sauf indications contraires, le réducteur est fourni avec boîte à borne en position 1.
 - Si no esta diferentemente especificado, el motorreductor se monta con la caja de bornes en posición 1.