



ВЫБОР РЕДУКТОРА / Quick Selection

Входная скорость (n₁) = 1400 min⁻¹

Выходная скорость n ₂ [min ⁻¹]	Передат. число i	Мощ-ть двигателя P _{1M} [kW]	Переда- ваемый момент M _{2M} [Nm]	Сервис фактор f.s.	Номин. мощ-ть P _{1R} [kW]	Номин. момент M _{2R} [Nm]	Возможные мотор. фланцы B5				Возможные мотор. фланцы B14			Динамический КПД RD	Модуль Mn [mm]	Код перед. числа
							B	C	D	E	Q	R	T			
							63	71	80	90	71	80	90			
22	62.9	0.75	248	1.2	0.87	286					C	C		77	3.10	01
18	78.5	0.75	293	1.0	0.73	286					C	C		73	2.41	02
15	94.2	0.75	333	0.9	0.70	310					C	C		69	2.10	03
11	126	0.55	297	1.0	0.55	296	B				C	C		63	1.53	04
9	157	0.37	230	1.1	0.41	252	B				C	C		58	1.23	05
8	185	0.37	257	0.9	0.33	228	B				C	C		55	3.10	06
6	231	0.25	193	1.1	0.27	209	B				C	C		49	2.41	07
5	277	0.18	160	1.2	0.22	194	B				C	C		47	2.10	08
4	378	0.18	200	1.0	0.17	194	B				C	C		43	2.10	09
3	504	0.12	169	1.0	0.12	175	B				C	C		41	1.53	10
2	630	0.12	196	0.8	0.09	155	B				C	C		38	1.23	11

Имеющиеся мотор. фланцы
Motor Flanges Available

Поставляются с проставкой
Supplied with Reduction Bushing

На заказ поставляются без проставки
Available on Request without reduction bushing

Положение отверстий моторного фланца
Motor Flange Holes Position

* Мощность выше максимальной, которую поддерживает данный редуктор. Необходим подбор по моменту M_{2R}
Power higher than the maximum one which can be supported by the gearbox. Select according to the torque M_{2R}

РУ Типоразмер P7Q поставляется залитым синтетической смазкой на весь срок службы, обслуживание не требуется. Обратитесь в нашу техническую службу по монтажным позициям V5-V6. См. таблицу 1 по типам и рекомендуемым объемам масла. В таблице 2 указаны осевые и радиальные нагрузки для данного редуктора. За дополнительной информацией обращайтесь в нашу техническую службу.

ТИП СМАЗКИ P7Q Объем 0.40/0.14 Lt.			
AGIP Telium VSF 320	KLUBER Syntheso D220 EP	SHELL Tivela Oil WB	MOBIL Glygoyl 30 SHC 630

Таб. 1

EN Unit P7Q is supplied with synthetic oil, providing "long life" lubrication. For mounting position V5-V6 please contact us. See table 1 for lubrication and recommended quantity. In table 2 please see possible radial loads and axial loads on the gearbox.

D Für die Lebensdauerschmierung ist das Getriebe der Größe P7Q mit synthetischem Öl befüllt. Bei Einbaulage V5 oder V6 bitten wir um Rücksprache. In Tabelle 1 ist die Schmiermenge und das empfohlene Schmiermittel angegeben. In Tabelle 2 sind die zulässigen Radial - und Axialbelastungen des Getriebes aufgeführt.

E El reductor tamaño P7Q se suministra, lubricado de por vida con aceite sintético. Para las posiciones V5 y V6 contactar con nuestro servicio técnico. Ver tabla 1, para cantidades y aceites recomendados. En la tabla 2, se encuentran las cargas radiales y axiales admitidas por el reductor.

РАДИАЛЬНЫЕ И ОСЕВЫЕ НАГРУЗКИ			
Выходной вал Output shaft			
	n ₂ [min ⁻¹]	FA [N]	FR [N]
	75	620	3100
	50	720	3600
	25	880	4400
	15-6	1000	5000
Входной вал Input shaft			
	n [min ⁻¹]	FA [N]	FR [N]
	1400	108	540
*Сильные осевые нагрузки в направлении DX запрещены Strong axial loads in the DX direction are not allowed.			

Таб. 2

Дополнительная информация в нашей технической службе:

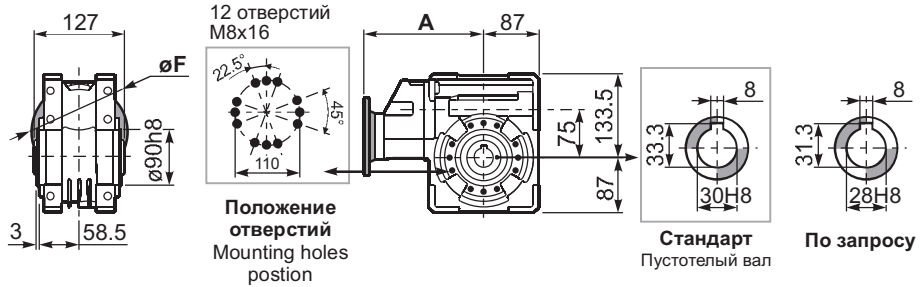
ПОЛНЫЕ ТЕХНИЧЕСКИЕ ХАРАКТЕРИСТИКИ	ATEX	Монтажные позиции	Доп. принадлеж-ности	Запасные части
ПОДБОР ПО ВАШИМ ТРЕБОВАНИЯМ	Документация	Наличие на складе и доставка	Сервис	Установка и обслуживание
СМАЗКА И МОНТАЖНЫЕ ПОЛОЖЕНИЯ				

310Nm P7Q

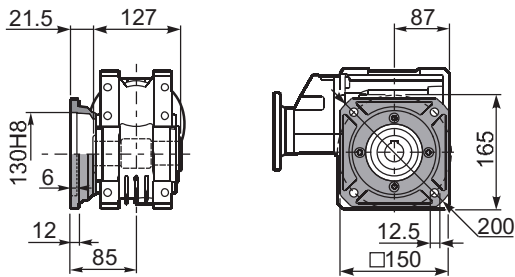
PP7QFB... Базовая конструкция
Basic wormbox

Вес редуктора
weight **9.90 kg**

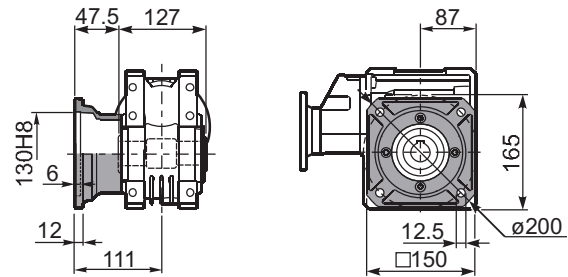
В.фланцы	Артикул	øF	A
63B5	K063.4.041	140	192.7
71B5	K063.4.042	160	190.7
80/90B5	K063.4.043	200	192.7
71B14	K063.4.047	105	190.7
80B14	K063.4.046	120	194.2
90B14	K063.4.041	140	192.7



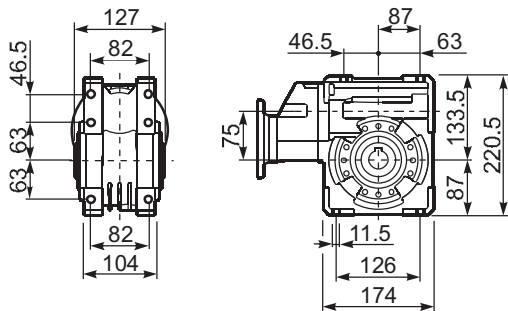
PP7QFC... Квадратный выходной фланец
Square flange



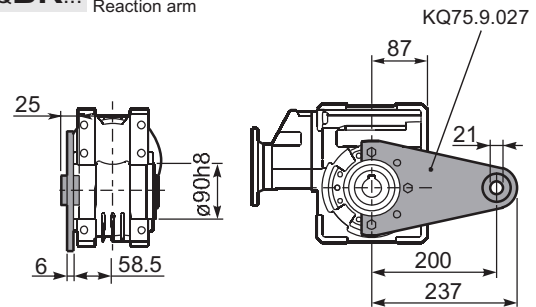
PP7QFL... Квадратный выходной фланец
Square flange



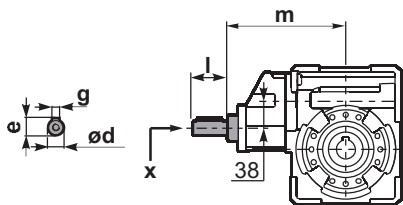
PP7QFB... Лапы
Feet



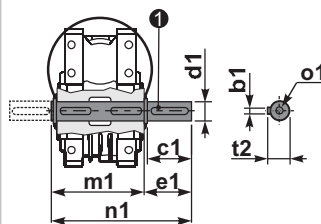
PP7QBR... Реактивная штанга
Reaction arm



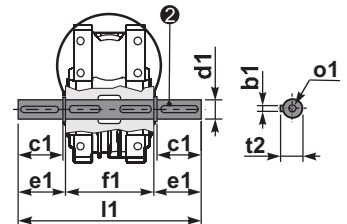
RP7QFB... Входной вал
Input shaft



PP7Q.....S... Односторонний вал
Single shaft



PP7Q.....D... Двусторонний вал
Double shaft



1 арт. KQ75.5.028 Стандарт
арт. KQ75.5.026 По запросу

2 арт. KQ75.5.029 Стандарт
арт. KQ75.5.027 По запросу

	ød	e	g	l	m	x	
type B	19 h6	21.5	6	35	185.5	M6x16	C40.5.062
type S	-	-	-	-	-	-	

	b1	c1	d1	e1	f1	l1	m1	n1	t2	o1
Стандарт	8	60	30 ^{-0.005} _{0.020}	65	127	255	134	199	33	M8x20
По запросу	8	50	28 ^{-0.005} _{0.020}	65	127	255	134	199	31	M8x20