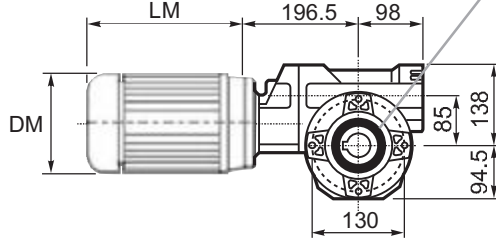
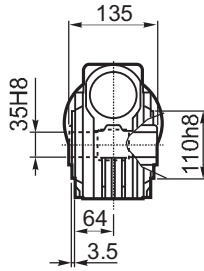


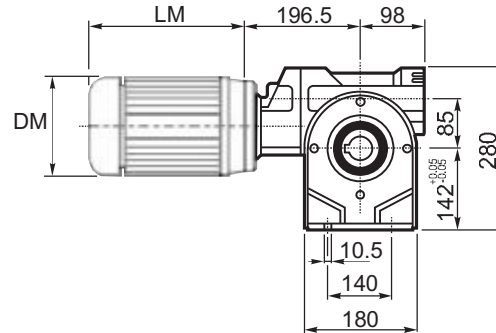
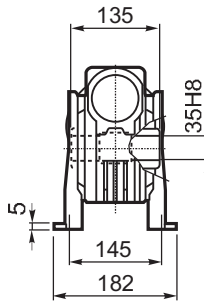
M... \FB



4 отверстия M10x18
4 holes M10x18



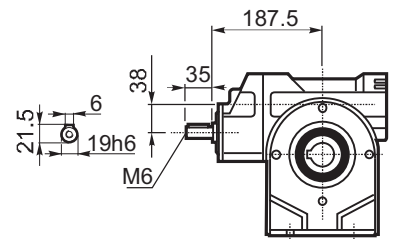
M... \PA



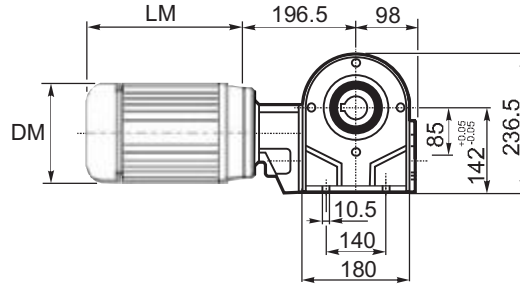
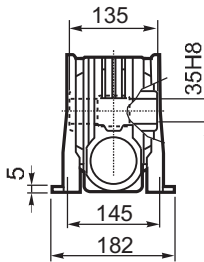
R...

**ВЫХОДНОЙ
ВАЛ**

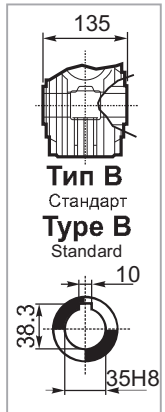
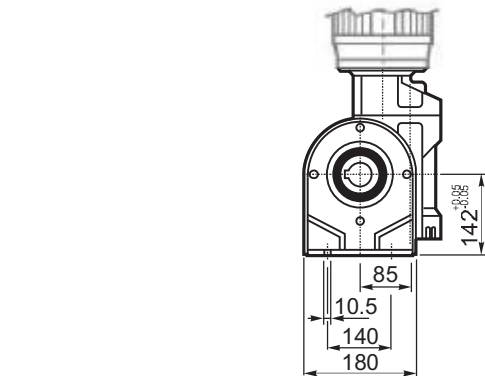
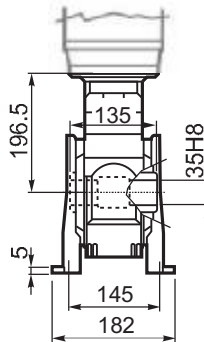
**OUTPUT
SHAFT**



M... \PB

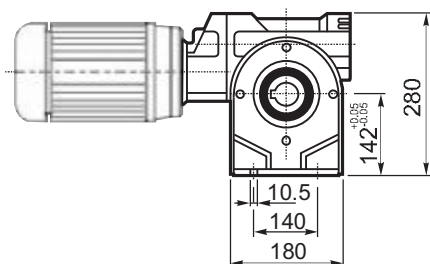
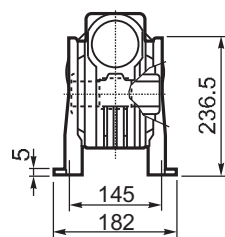


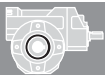
M... \PV



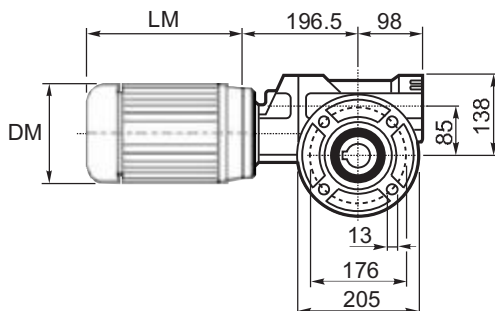
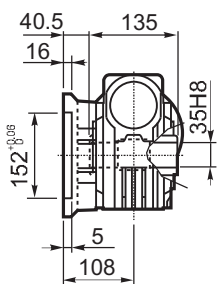
**ЛАПЫ
Тип S**
По запросу

**FEET
Type S**
On request

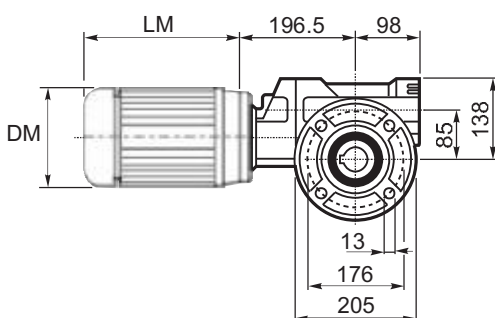
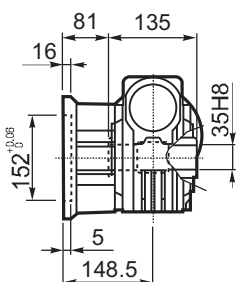




M... \FC

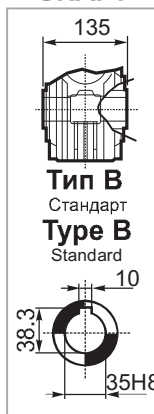
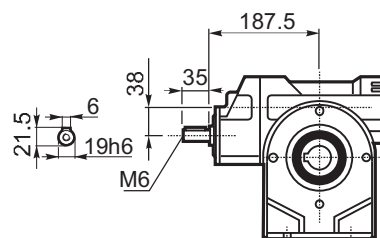


M... \FL

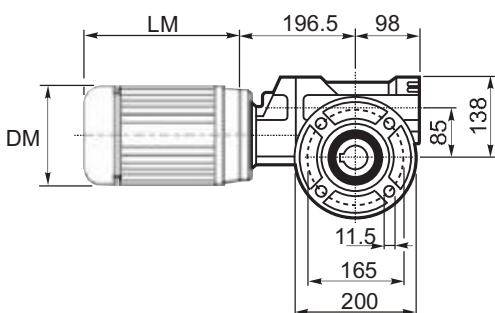
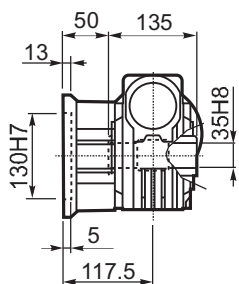


R...

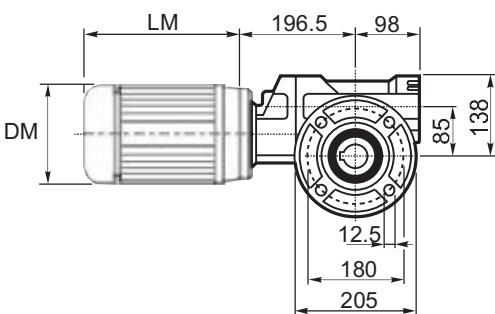
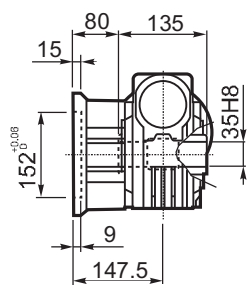
**ВЫХОДНОЙ
ВАЛ
OUTPUT
SHAFT**



M... \F1



M... \F2



M... \F4

