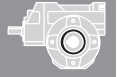
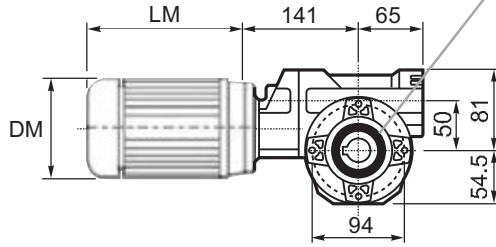
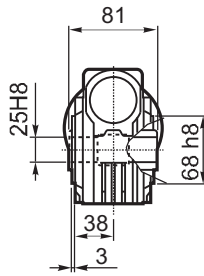




P50 РАЗМЕРЫ / DIMENSIONS / ABMESSUNGEN / DIMENSIONS / DIMENSIONES



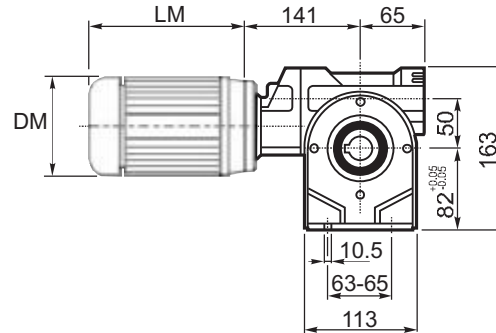
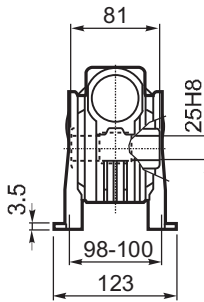
M... \FB



4 отверстия М6х9
4 holes M6x9

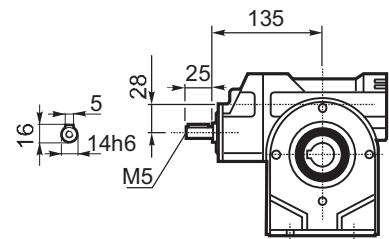


M... \PA

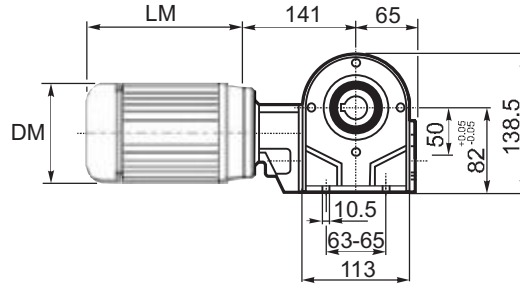
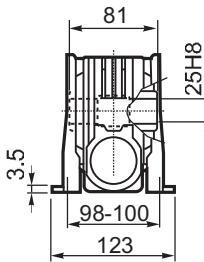


R...

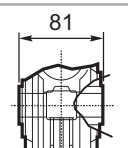
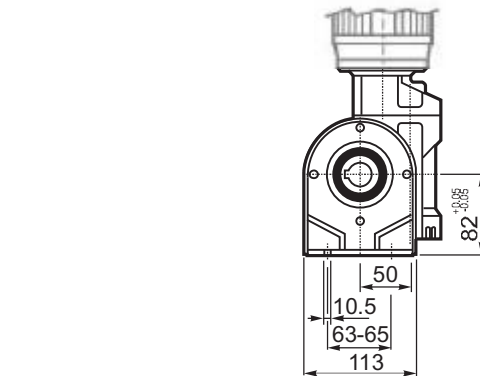
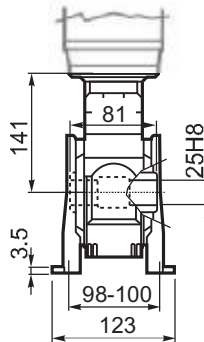
**ВЫХОДНОЙ
ВАЛ
OUTPUT
SHAFT**



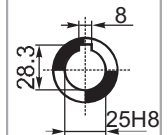
M... \PB



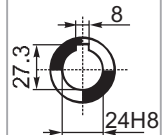
M... \PV



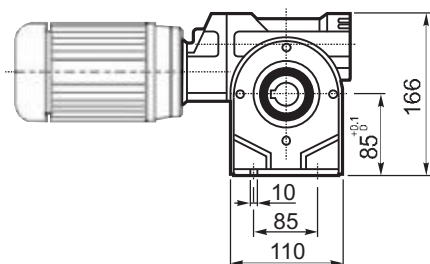
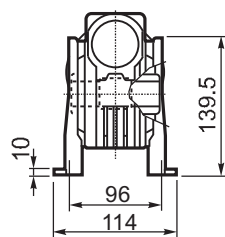
**Тип В
Стандарт
Type B
Standard**

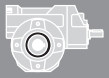


**Тип S
Type S**

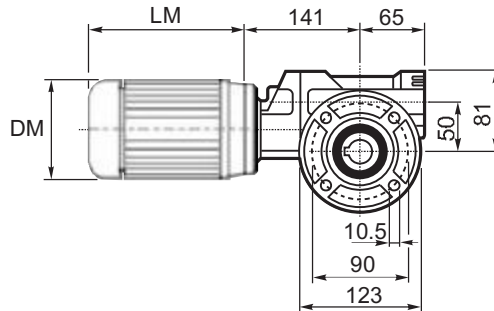
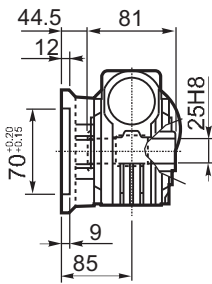


**ЛАПЫ
Тип S
По запросу**
**FEET
Type S
On request**

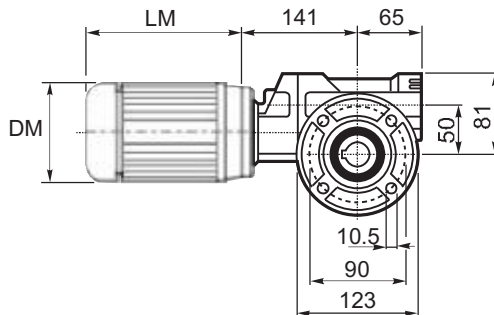
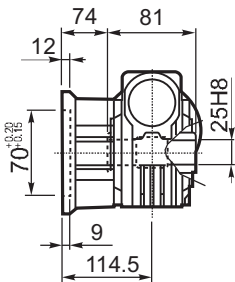




M... \FC

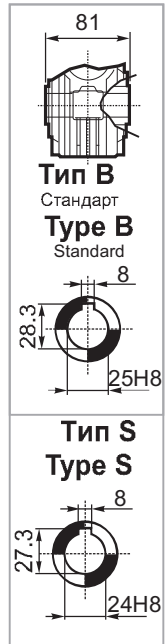
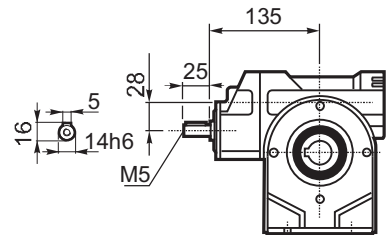


M... \FL

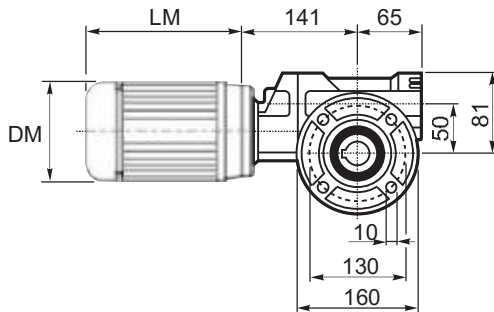
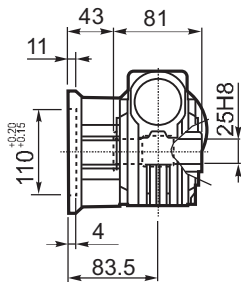


R...

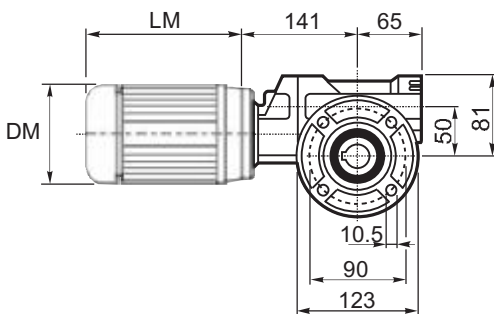
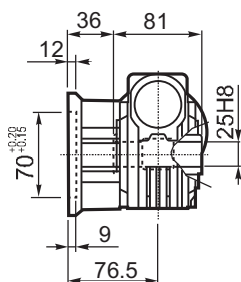
**ВЫХОДНОЙ
ВАЛ
OUTPUT
SHAFT**



M... \F1



M... \F2



M... \F3

