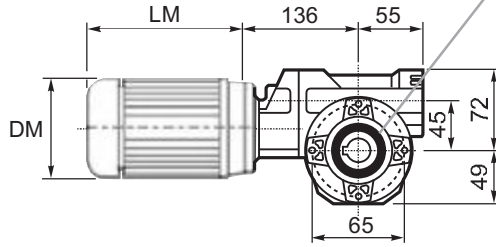
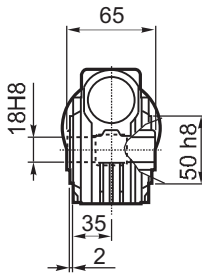


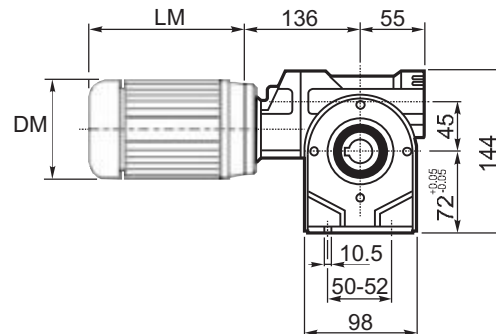
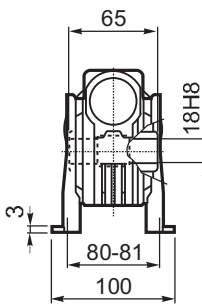
M... \FB



4 отверстия М6х14
4 holes M6x14

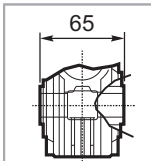
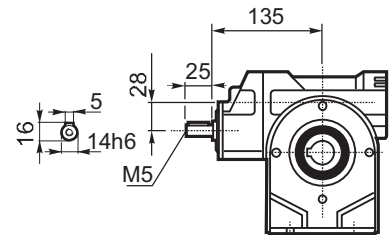


M... \PA

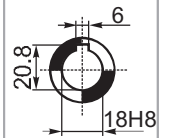


R...

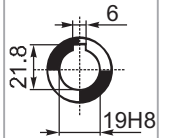
**ВЫХОДНОЙ
ВАЛ
OUTPUT
SHAFT**



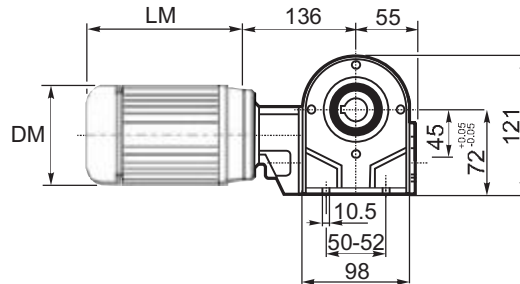
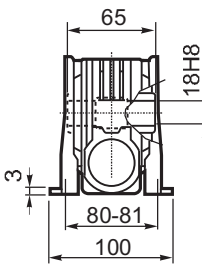
**Тип В
Стандарт
Type B
Standard**



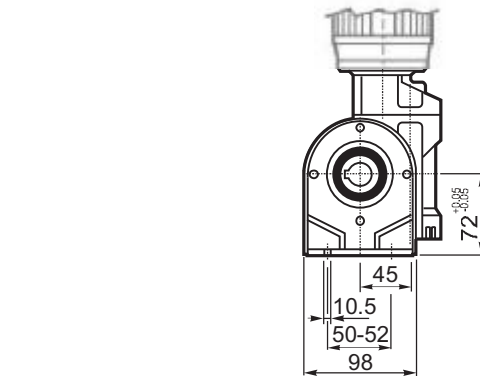
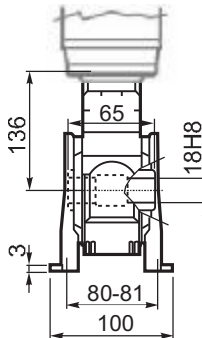
**Тип S
Type S**



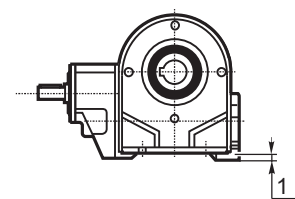
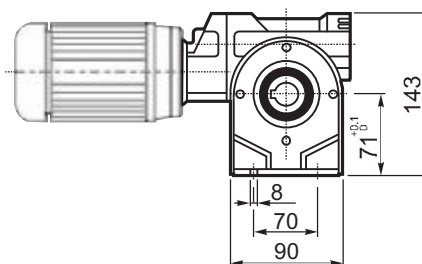
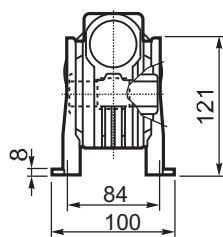
M... \PB

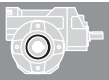


M... \PV

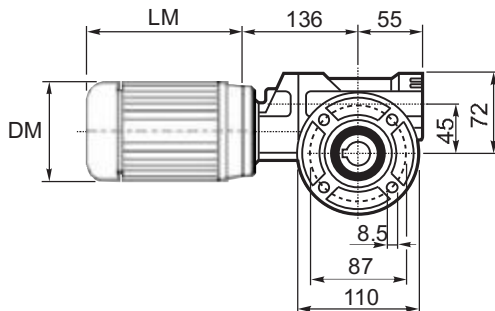
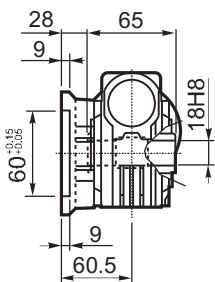


**ЛАПЫ
Тип S
По запросу
FEET
Type S
On request**

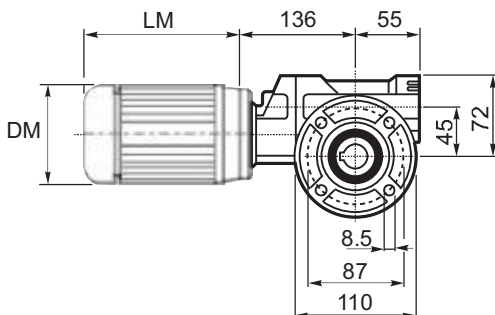
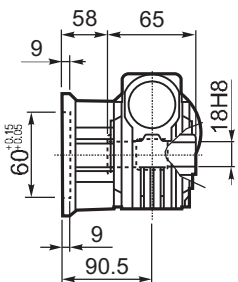




M... \FC

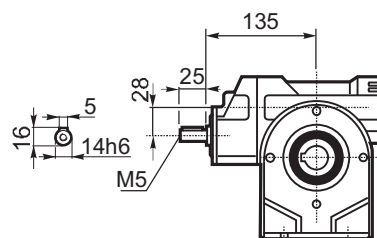


M... \FL

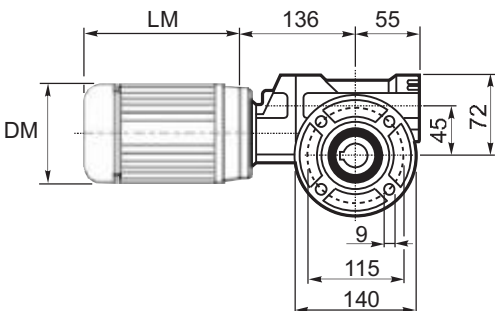
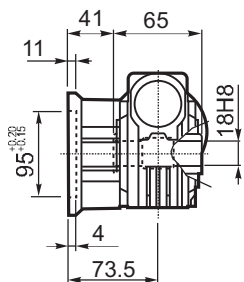


R...

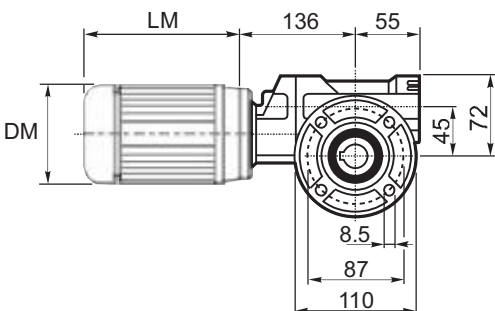
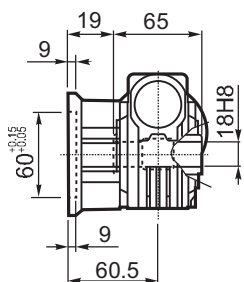
**ВЫХОДНОЙ
ВАЛ
OUTPUT
SHAFT**



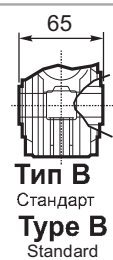
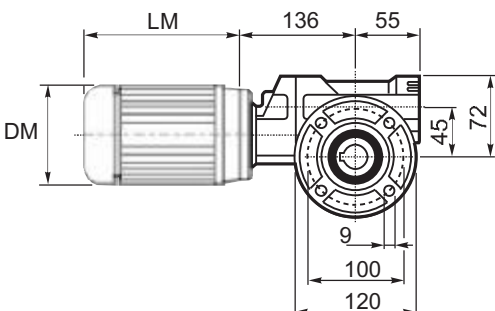
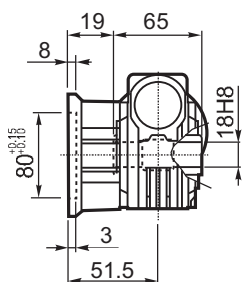
M... \F1



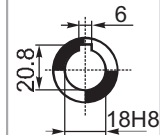
M... \F2



M... \F3



**Тип В
Стандарт
Type B
Standard**



**Тип S
Type S**

