

ДАТЧИК КОНТРОЛЯ УРОВНЯ СЫПУЧИХ ВЕЩЕСТВ INNOLEVEL VIBRO

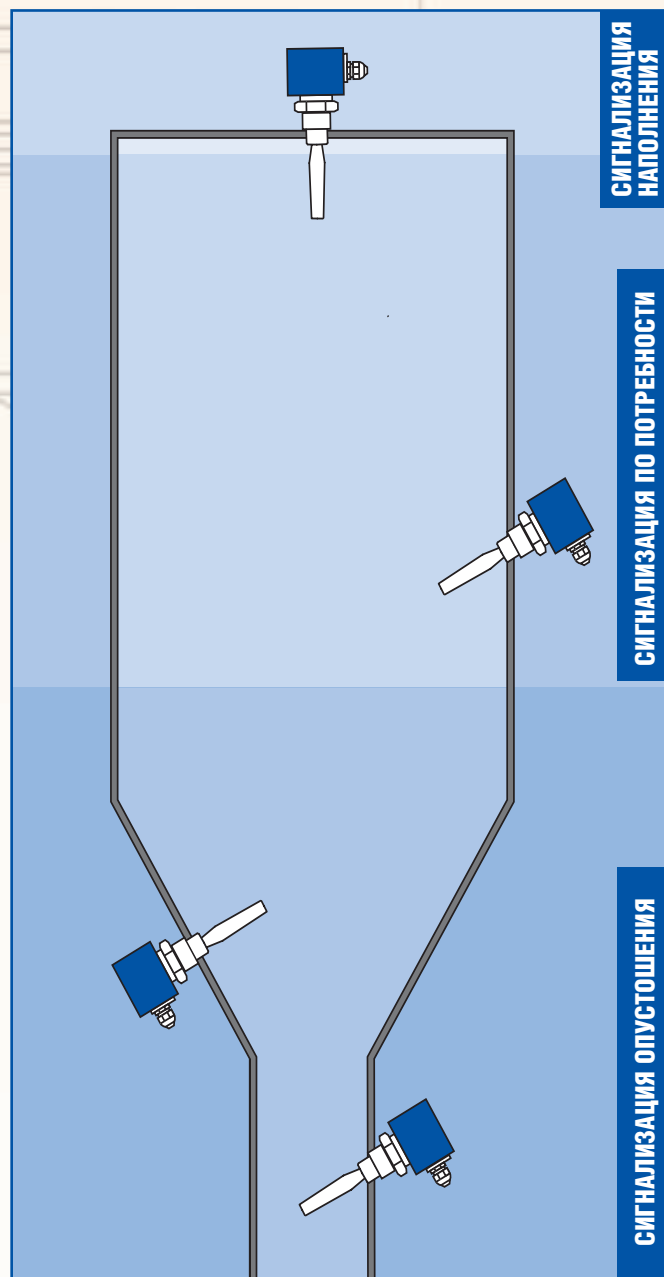
от 9900 руб.



- Великолепное сочетание цена/качество
- Экономичное решение для надежного контроля уровня заполнения сыпучими материалами
- Широкий спектр применения, не требует технического обслуживания
- Применение в зонах с избыточным давлением

Ø120mm (Ø4,72")

125mm (4,92")



▾ Области применения:

Установка вертикально, горизонтально или под углом, а также в случае ограниченного пространства, (например в трубе выгрузки материала). Применение – сыпучие материалы плотностью от 60 г/л:

▾ растительного происхождения, таких как:

- МУКА
- КРАХМАЛ
- ЛУЗГА
- СУХОЕ МОЛОКО
- ДРЕВЕСНАЯ ПЫЛЬ И ПР.

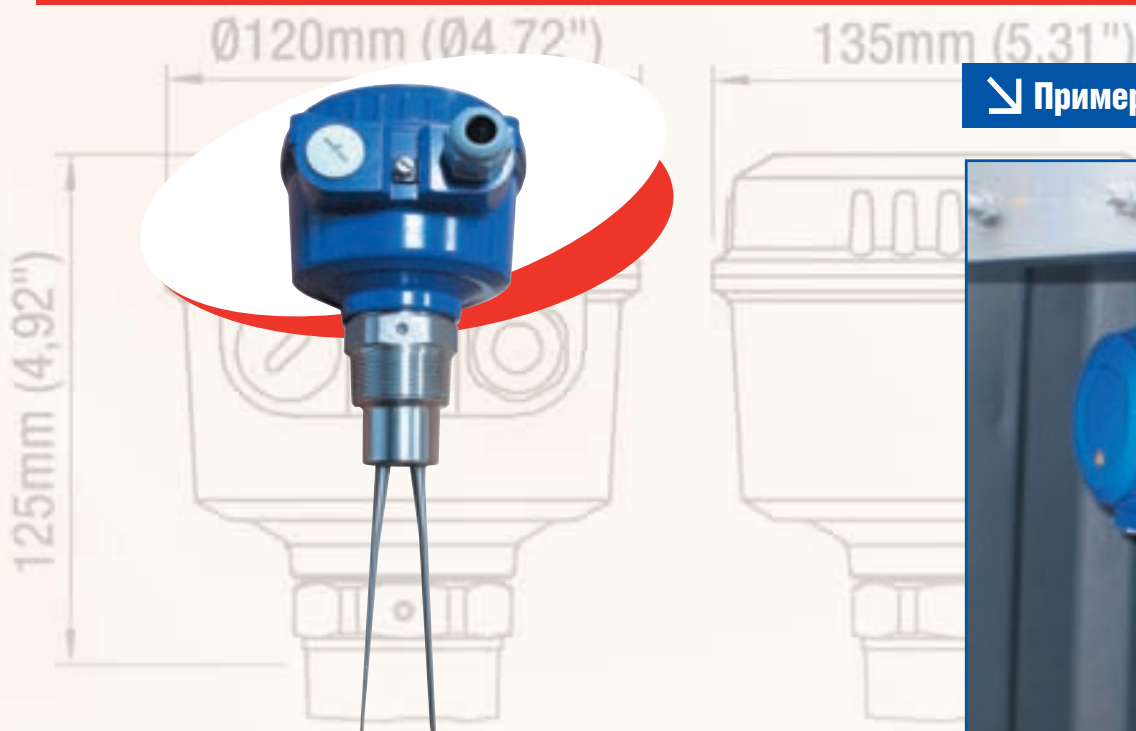
▾ нерастительного происхождения, таких как:

- ПЕСОК
- ЦЕМЕНТ
- СУХИЕ СМЕСИ
- СОДА
- ПВХ ПОРОШОК И ПР.

ДАТЧИК КОНТРОЛЯ УРОВНЯ СЫПУЧИХ ВЕЩЕСТВ **INNOLEVEL VIBRO**

Технические характеристики:

Корпус	алюминий, IP 66
Температура процесса	-40°C до +150°C
Давление	макс. 10 Бар
Чувствительность	60г/л или 150г/л – 2 регулировочных положения
Напряжение питания	19-230 VAC/19-50 VDC, 2 релейных выхода
Технологическое подключение	R1 1/2 дюйма коническая
Материал резьбы и зондов	пищевая нержавеющая сталь 1.4581 (316)
Допуски	ГОСТ-Р, РОСТЕХНАДЗОР



Пример установки датчика



INNOLEVEL VIBRO

СИГНАЛИЗАЦИЯ НАПОЛНЕНИЯ, ОПУСТОШЕНИЯ ИЛИ ПО ПОТРЕБНОСТИ

УСТАНОВКА ВЕРТИКАЛЬНО, ГОРИЗОНТАЛЬНО ИЛИ ПОД УГЛОМ, ТАКЖЕ В СЛУЧАЕ ОГРАНИЧЕННОГО ПРОСТРАНСТВА (НАПРИМЕР В ТРУБЕ).

Вибрационный датчик уровня **INNOLevel Vibro** может применяться как сигнализатор уровня заполнения, опустошения или промежуточного уровня в емкостях с сыпучими веществами. Датчик предназначен для использования с мелкозернистыми и пылевидными материалами, которые не склонны к налипанию, а также в емкостях с избыточным давлением (пневмотранспорт)