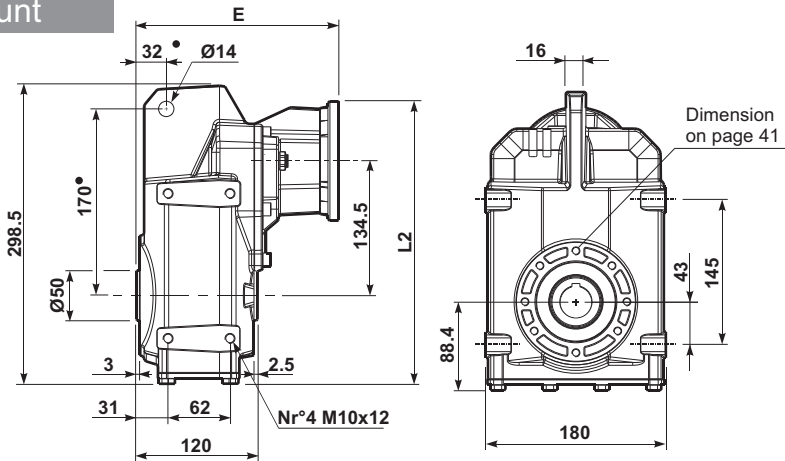




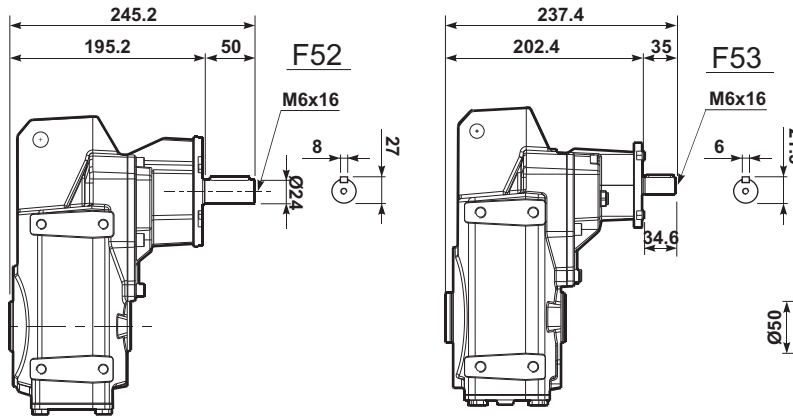
Shaft Mount



Motor Flange	E	
	F52	F53
63 B5	-	211.5
71 B5	201.5	212.5
80-90 B5	203.5	211.5
100-112 B5	203.5	-
71 B14	-	209.5
80 B14	202	210.5
90 B14	205	211.5
100 B14	201.5	-

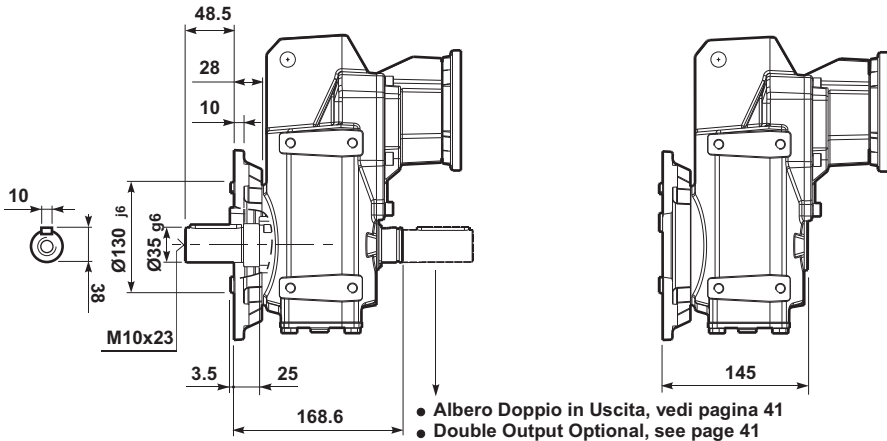
Motor Flange	L2	
	F52	F53
63 B5	-	293.5
71 B5	303	303.5
80-90 B5	323	323.5
100-112 B14	348	-
71 B14	-	276
80 B14	283.5	283.5
90 B14	294	293.5
100 B14	303	-

Type R

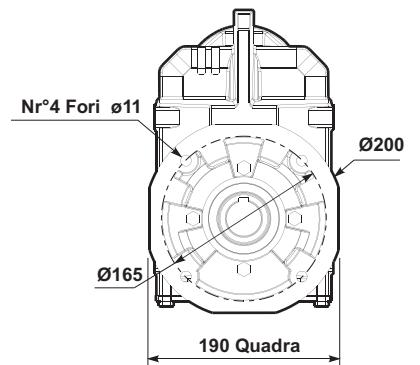


	Peso Weight	Kg
F52A		13.2
F53A		13.4

Flange Mount



- Alberi di uscita a richiesta vedi pagina 40
- Output shaft on request you see page 40



- Flangia Uscita Opzionale vedi pagina 4
- Flange Output Optional, see page 41

Output shaft

