


Инкрементальный энкодер $\phi 20$ мм Выступающий/Полый несквозной вал

Диаметр $\phi 20$ мм Выступающий/Полый несквозной вал Инкрементальный энкодер

■ Особенности

- Миниатюрный энкодер с выступающим валом диаметром $\phi 20$ мм
- Легко размещается в ограниченном пространстве
- Малый момент инерции
- Напряжение питания : 5VDC, 12-24VDC $\pm 5\%$
- Различные типы выходов

 Перед применением внимательно прочитайте Инструкцию по эксплуатации.



Серия E20S



Серия E20NB

■ Информация для заказа

E20	S	2	360	3	N	12	R
Серия	Выст. вал	Полый вал	Имп. за 1 оборот	Фаза выхода	Тип выхода	Источник питания	Кабель
Диаметр $\phi 20$ мм, S:выступ.вал NB:Полый несквозной вал	Внешний	Внутренний	100, 200, 360	3 : A, B, Z 6 : A, \bar{A} , B, \bar{B} , Z, \bar{Z}	N: NPN выход с открытым коллектором V : Выход по напряжению L : Выход Line driver (*)	5 : 5VDC $\pm 5\%$ 12 : 12VDC $\pm 5\%$	R: Задний несъемный кабель S: Передний несъемный кабель
	2 : $\phi 2$ мм	2 : $\phi 2$ мм 2.5 : $\phi 2.5$ мм 3 : $\phi 3$ мм					

*Стандартно : E20S2-[PULSE]-3-N-12-R
E20NB2-[PULSE]-3-N-12-R

*Стандартно : A, B, Z *Напряжение выхода Line driver составляет 5VDC

■ Технические характеристики

Наименование	Диаметр $\phi 20$ мм Выступающий/Полый несквозной вал Инкрементальный энкодер		
Разрешающая способность (имп/об)	100, 200, 360 (Без индикации разрешающей способности и типа выхода - под заказ.)		
Электрические характеристики	Фаза выхода	Фазы A, B, Z (Выход Line driver фазы A, \bar{A} , B, \bar{B} , Z, \bar{Z})	
	Разность фаз на выходе	Разность фаз между A и B : $\frac{T}{4} \pm \frac{T}{8}$ (T=1 период фазы A)	
	Выход	NPN с открытым коллектором	Ток нагрузки : Макс. 30мА, Остат. напряжение : Макс. 0.4VDC
		Выход по напряжению	Ток нагрузки : Макс. 10мА, Остат. напряжение : Макс. 0.4VDC
		Выход Line driver	<ul style="list-style-type: none"> • Низкий \Rightarrow Ток нагрузки : Макс. 20мА, Остат. напряжение : Макс. 0.5VDC • Высокий \Rightarrow Ток нагрузки : Макс. -20мА, Остат. напряжение : Мин. 2.5VDC
	Время переключ. вых. (Вр.вкл./Вр.выкл.)	NPN с открытым коллектором	Макс. 1мксек
		Выход по напряжению	Макс. 1мксек
		Выход Line driver	Макс. 0.5мксек
	Макс. частота след.имп на выходе	100 кГц	
	Напряжение питания	• 5VDC $\pm 5\%$ • 12VDC $\pm 5\%$	
	Потребляемый ток	Макс. 60мА (при отключенной нагрузке), Выход Line driver: Макс. 50мА (при отключенной нагрузке)	
	Сопротивление изоляции	Мин. 100 МОм (при пост. испытат. напряжении 500В, приложенном между всеми выводами и корпусом)	
Диэлектрическая прочность	500VAC 50/60Гц в течение 1мин (между всеми выводами и корпусом)		
Подключение	Несъемный кабель (задний / передний)		
Механические характеристики	Пусковой момент	Макс. 5грсил \cdot см (5×10^{-4} N \cdot м)	
	Момент инерции	Макс. 0.5гр \cdot см ² (5×10^{-8} кг \cdot м ²)	
	Нагрузка на валу	Радиальная : 200грсил, Осевая : 200грсил	
	Макс. кол-во оборотов	(Замечание 1) 6000 об/мин	
Вибростойкость	Амплитуда 1.5 мм при частоте от 10 до 55Гц в каждом из трех направлений X, Y, Z в течение 2 часов		
Ударопрочность	Макс. 50G		
Темпер. окр. среды	от -10 до 70°C (без замерзания), хранение : от -20 до 80°C		
Влажность окружающей среды	от 35 до 85% отн.влажности, хранение : от 35 до 90% отн.влажности		
Класс защиты	IP50 (IEC стандарт)		
Кабель	$\phi 3$ мм, 5P (Выход Line driver : 8P), Длина: 1м, Экранированный провод		
Принадлежности	$\phi 2$ мм Соединительная муфта (с выступающим валом), Кронштейн (с полым валом)		
Сертификаты	CE		
Вес	Приблизит. 35гр		

* (Note1) Макс. доп. кол. оборотов \geq Макс. скорость вращения

$$\left[\text{Макс. скорость вращения (об/мин)} = \frac{\text{Макс. частота след.имп на выходе}}{\text{Разрешение}} \times 60 \text{ с} \right]$$

Выберите соотв. разрешение, чтобы макс. кол-во оборотов было меньше максимально допустимого кол-ва оборотов

(A) Counter

(B) Timer

(C) Temp. controller

(D) Power controller

(E) Panel meter

(F) Tacho/Speed/Pulse meter

(G) Display unit

(H) Sensor controller

(I) Switching power supply

(J) Proximity sensor

(K) Photo electric sensor

(L) Pressure sensor

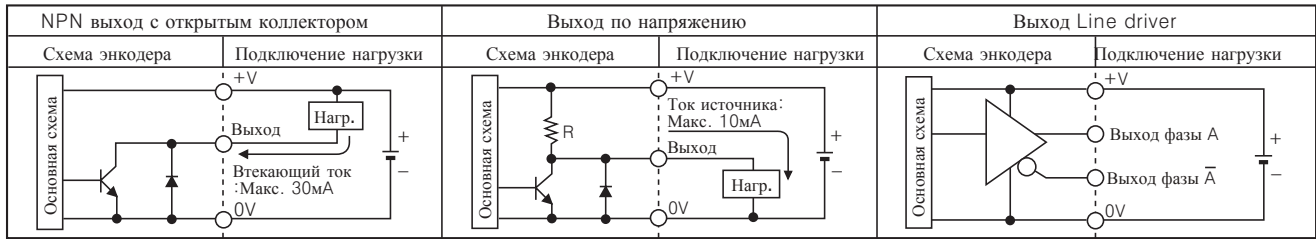
(M) Rotary encoder

(N) Stepping motor & Driver & Controller

(O) Graphic panel

(P) Production stoppage models & replacement

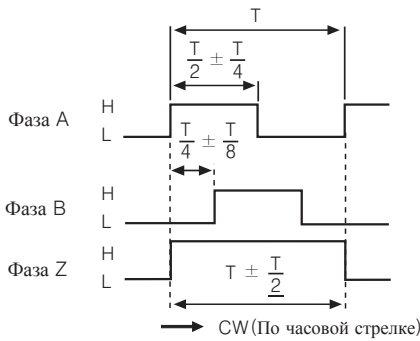
■ Диаграмма выхода



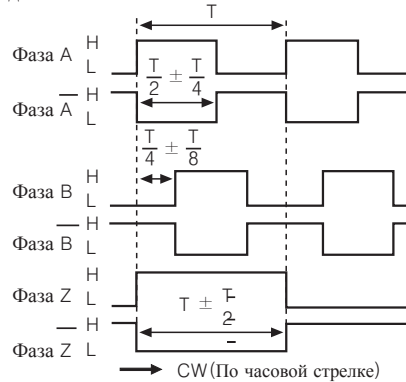
☞ Выходные схемы фаз A, B, Z аналогичны. (Выход Line driver A, \bar{A} , B, \bar{B} , Z, \bar{Z})

■ Форма выходного сигнала

- Выход NPN с открытым коллектором / Выход по напряжению
- Выход Line driver

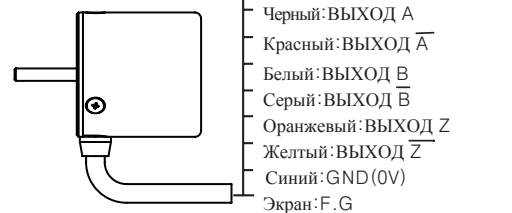


※ CW : Со стороны вала



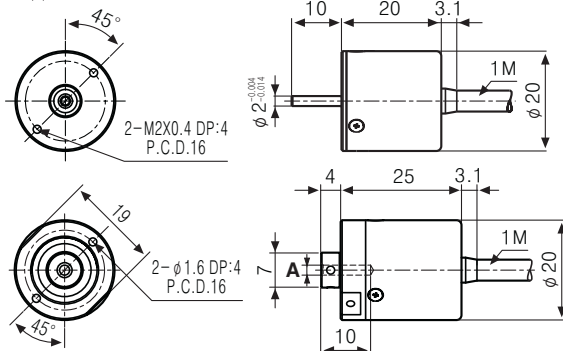
■ Подключение

- Выход NPN с открытым коллектором / Выход по напряжению
- Выход Line driver



■ Размеры

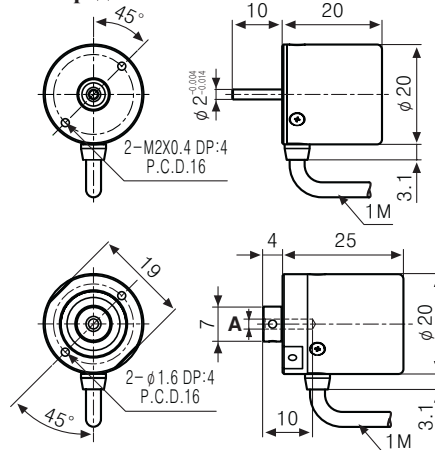
■ Задний несъемный кабель



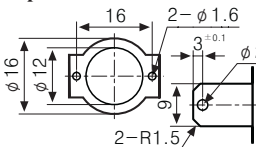
A	$\phi 2$	$\phi 2.5$	$\phi 3$
Допуск	$+0.014, +0.004$		

■ Передний несъемный кабель

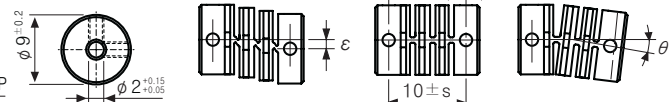
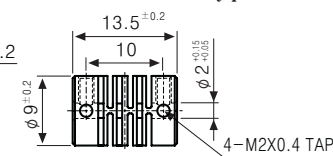
(Ед.измерения: мм)



○ Кронштейн E20NB



○ Соединительная муфта



※ Если при монтаже муфты на вал энкодера, между вращающимся валом энкодера и выступающим валом присутствует большой эксцентриситет или изгиб, это может привести к сокращению срока службы как энкодера так и муфты.
 ※ Не перегружайте вал избыточным весом.

$s = 0.2\text{мм Макс.}$
 $\epsilon = 0.15\text{мм Макс.}$
 $\theta = 2^\circ \text{ Макс.}$