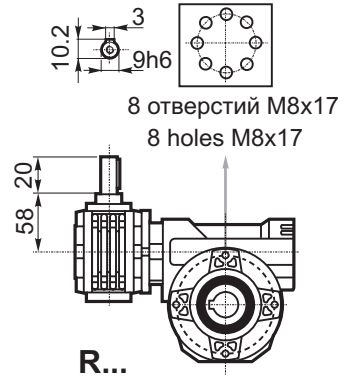
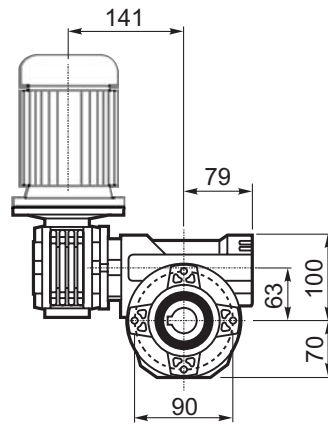
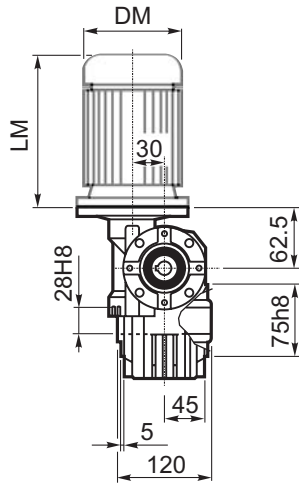
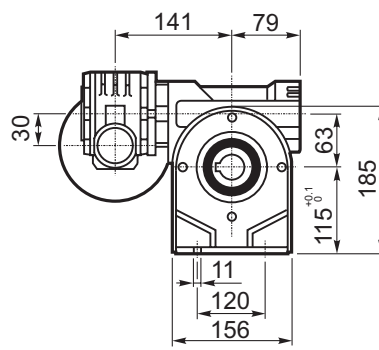
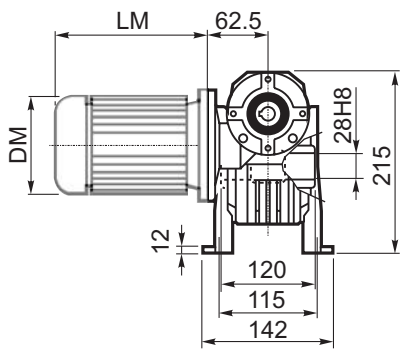


M... \FB

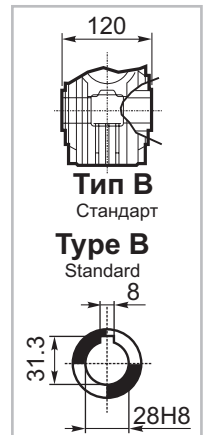
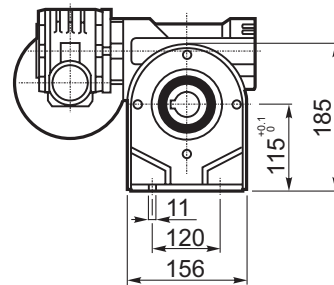
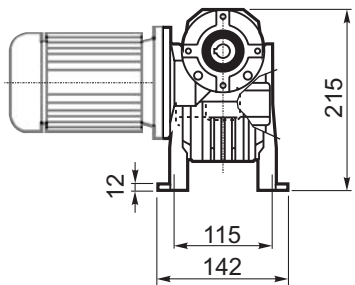


M... \PA

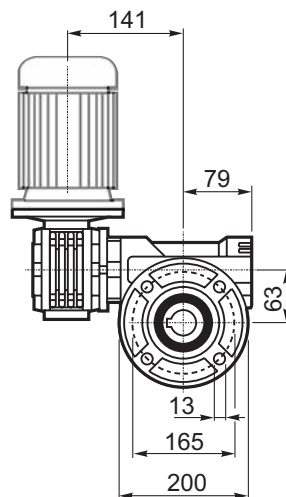
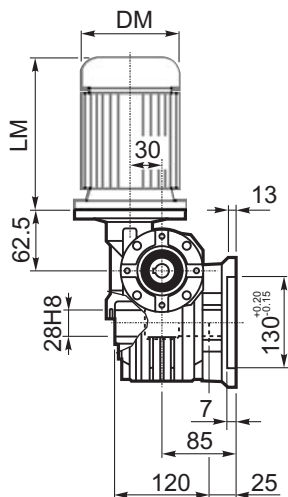


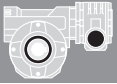
ВЫХОДНОЙ
ВАЛ
OUTPUT
SHAFT

ЛАПЫ
Тип S
По запросу
FEET
Type S
On request

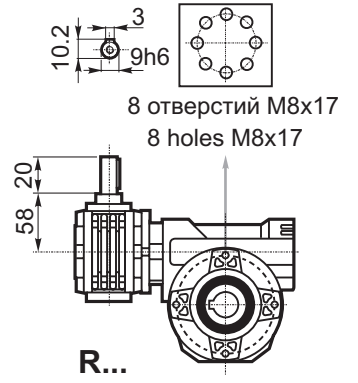
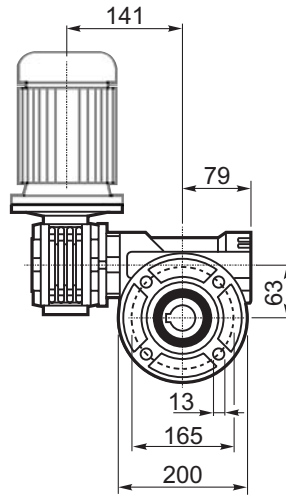
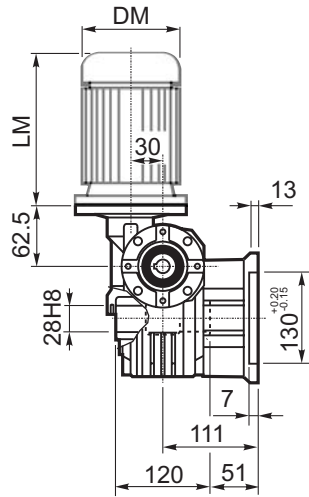


M... \FC

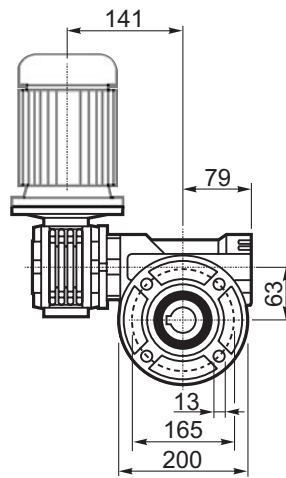
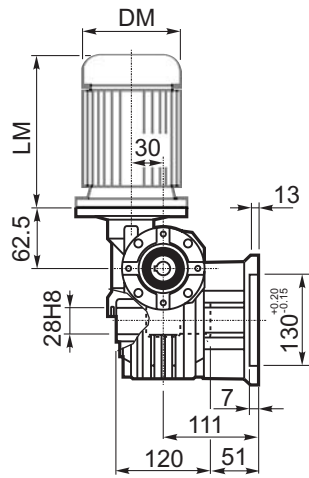




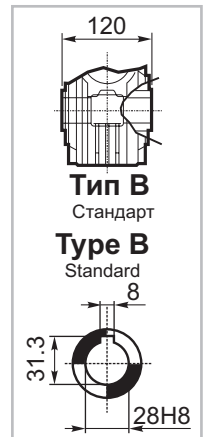
M... \FL



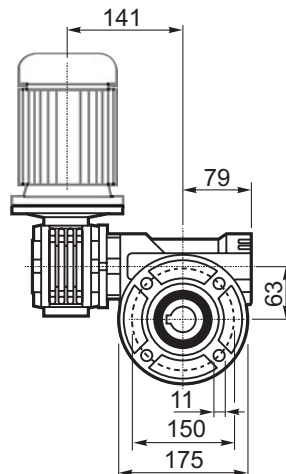
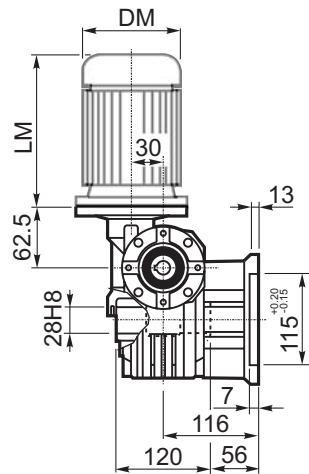
M... \F1



ВЫХОДНОЙ
ВАЛ
OUTPUT
SHAFT



M... \F2



M... \F3

